

Aufbau- und Verwendungsanleitung für Stingl - Universalgerüstschuh



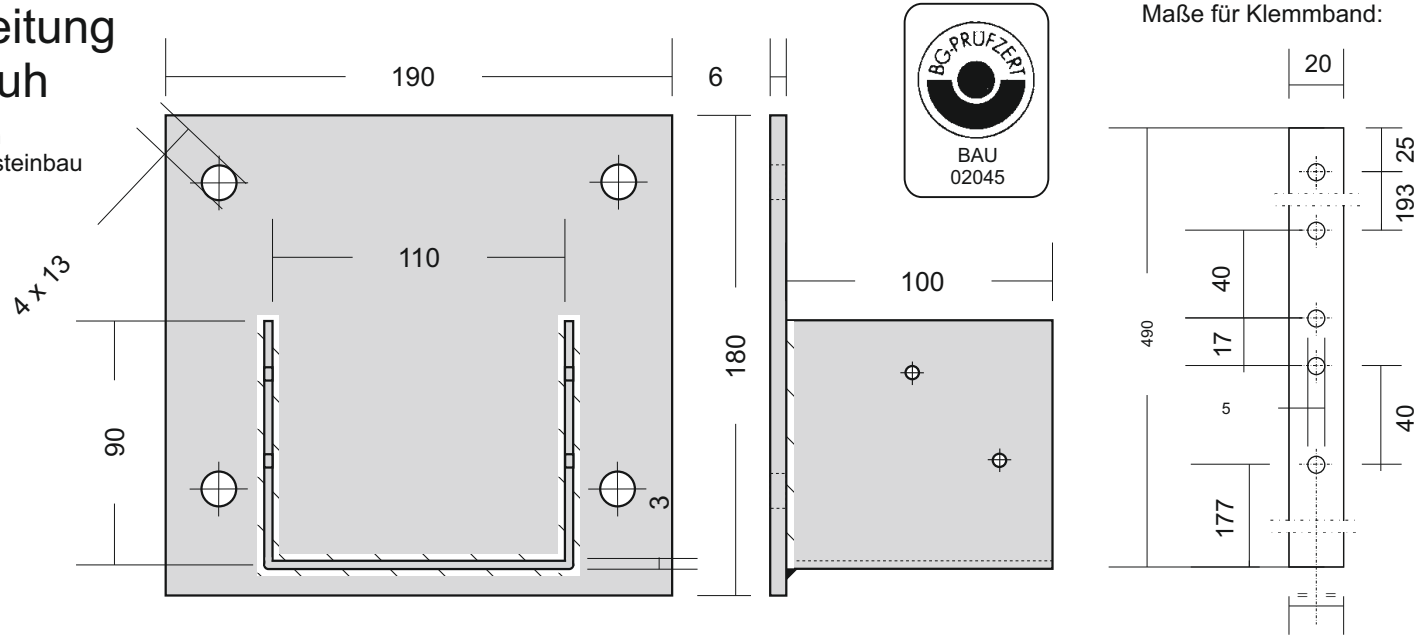
Statische Berechnung für das Montagegerüst nach DIN 4420 u. DGUVI-209-053 muss vor dem Gerüstbau vorliegen!

Montagehinweis:

Zur Sicherung gegen seitliches Verschieben, sowie gegen Kippen ist das Loch-Klemmband zu verwenden.

Es ist sicherzustellen, daß die gesamte Grundplatte des Gerüstschuhs an der Wand bzw. dem Träger anliegt. Die Eintauchtiefe des Holzbalken auf dem Gerüstschuh muss mind. 80 mm, gemessen von der vorderen Kante des U-Profils, betragen. Kantholzbreiten von < 100 mm sind nicht zulässig.

Bei allen nachfolgenden Verbindungen sind Randabstände, Setztiefen und sonstige Bedingungen der Befestigungsmittelhersteller einzuhalten sowie die Weiterleitung der Kräfte im belasteten Bauteil bauseits sicherzustellen. Es wird davon ausgegangen, daß die Befestigungsmittel mit keinen zusätzlichen Lasten beaufschlagt werden.



Belastung je nach Befestigungsart max. 3,0 - 4,0 kN (siehe unten).
Für dynamische Lasten ist dieser Gerüstschuh nicht vorgesehen.
Eine Kantholzbreite von mindestens 100 mm ist sicherzustellen.

Oberflächenbehandlung:
grundiert
Gewicht: 2,3 kg.

ZERTIFIKAT
Nr. Z1 099550 0003 Rev. 00



Universelle Einsatzmöglichkeiten ...

In Beton C 20/25
Dübelbefestigung
mit 2 Steckanker-Dübel
HILTI HST M10/10*
oder gleichwertig mit
Nachweis.

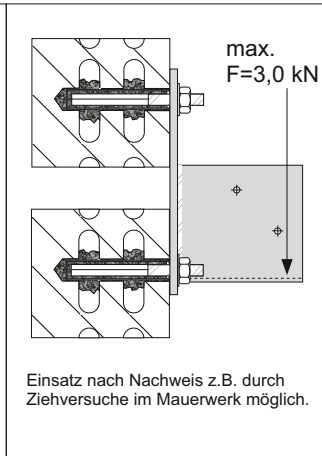
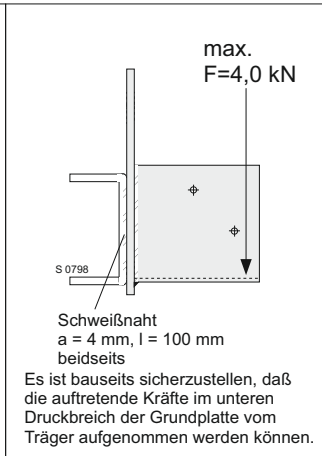
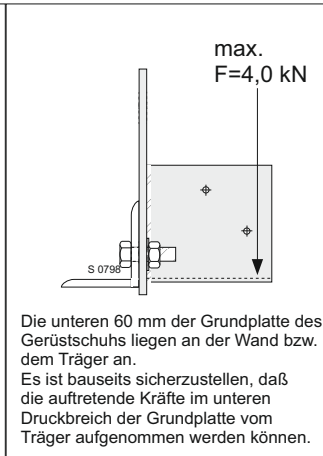
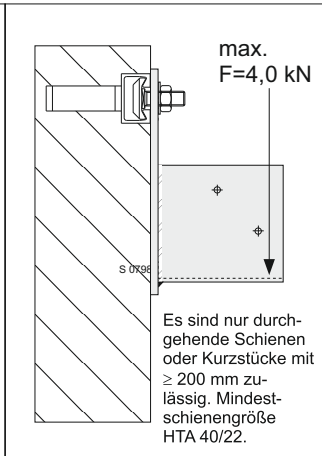
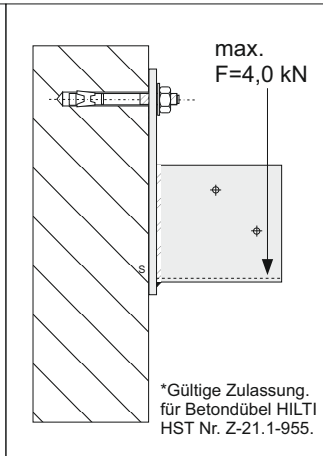
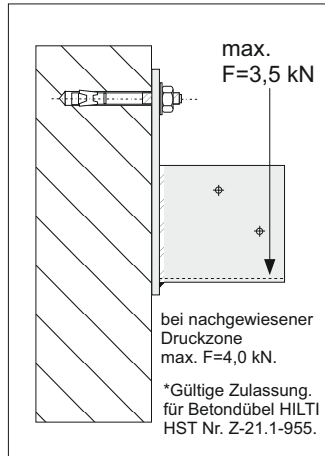
In Beton C 20/25
Dübelbefestigung
mit 2 Steckanker-Dübel
HILTI HST M12/20*
oder gleichwertig mit
Nachweis.

In Beton C 20/25 an Anker-
schiene angeschraubt,
2 Hakenkopfschrauben
M12 x 40.

An Stahlgerüst St37-2
mit 2 Maschinen-
Schrauben M12 x 40
(Festigkeitsklasse 5.6)
angeschraubt.

An Stahlgerüst St37-2
angeschweißt. Tragen-
des Bauteil mindestens
bis Unterkante Grund-
platte.

Dübelbefestigung mit
chemischen Dübeln an Mauerwerk.
Eine Berechnung der Tragfähigkeit
muss von einem Fachplaner im
Einzelfall erfolgen!



Die Kraft F wurde an ungünstigster Stelle angesetzt.

© Stingl GmbH 2022

Stingl GmbH
Dimbacher Straße 25
D- 74182 Obersulm-Willisbach
Telefon 49-(0)71 34-13797-10
E-mail: info@stinglonline.de
www.stinglonline.de
https://shop.stinglonline.de

