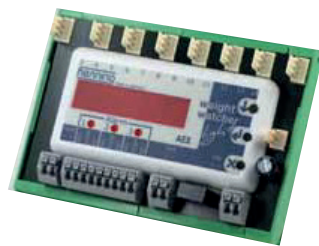


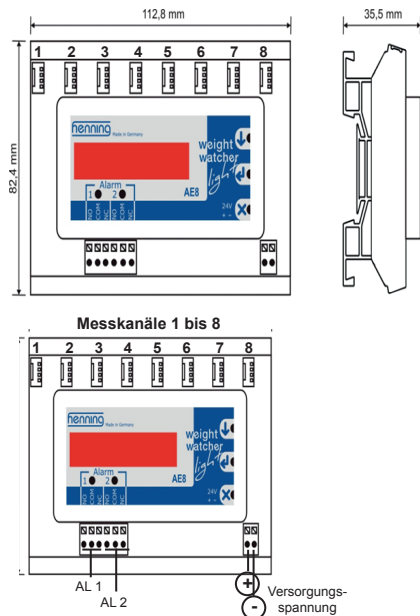
weight watcher  
light



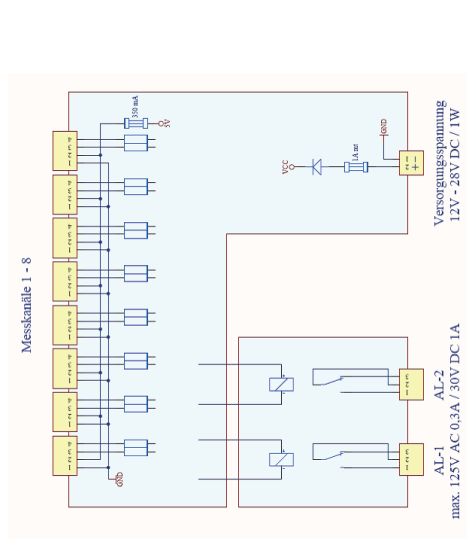
Auswerteeinheit AE8 light und Seillastsensor LS-light

Service-Hotline: +49 (0)2336 9298 232

## 1. Abmessungen



## 2. Anschlussplan



## 3. Beschreibung der Alarmrelais

**AL-1 (Wechslerrelais)**  
Zustandsänderung bei Überschreitung der in **AL-1** programmierten Last.

**AL-2 (Wechslerrelais)**  
Zustandsänderung bei Überschreitung der in **AL-2** programmierten Last.

## 4. Zugang zu den Parametern

Das Gerät ist mit einem Menü ausgestattet, über welches die einzelnen Einstell-Parameter erreicht werden können.

Durch Drücken dieser Taste werden die einzelnen Menüpunkte zyklisch durchlaufen. Ist bereits ein Menüpunkt ausgewählt, dient die Taste zum Navigieren in den Untermenüs. Innerhalb der einzelnen Parameter kann mit dieser Taste der Wert verändert werden.

Mit dieser Taste werden gerade ausgewählte Menüpunkte und Parametereinstellungen verlassen, ohne dass die neu eingestellten Werte übernommen werden.

Wiederholtes Drücken dieser Taste führt schließlich wieder zur Anzeige des Gesamtgewichtes.

## Hinweis:

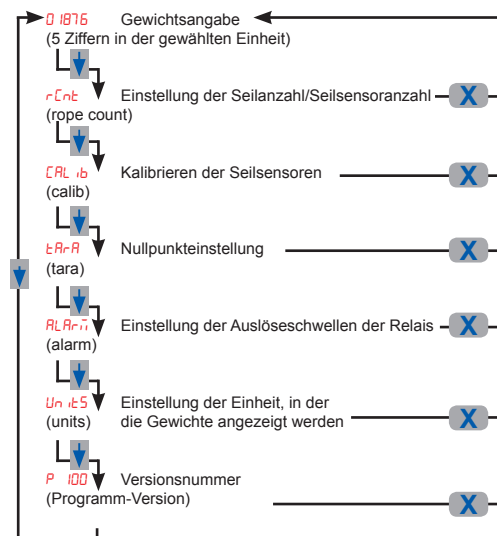
Nach einer Minute ohne Tastendruck schaltet das Gerät automatisch in die Anzeige des Gesamtgewichtes zurück, egal welcher Menüpunkt vorher ausgewählt war. Nach 10 Minuten ohne Tastendruck wechselt das Gerät in die Betriebsart Niederverbrauch, d.h. das Display erlischt und wird erst beim nächsten Tastendruck wieder aktiviert.

## 5. Ändern eines Parameters

- Mit der Taste den Parameter zur Anzeige bringen, der geändert werden soll.
- Mit der Taste den Parameter auswählen.
- Mit der Taste den Wert der aktuell blinkenden Stelle ändern. Mit zur nächsten Stelle wechseln.
- Nach Eingabe der letzten Stelle, erneut die Taste benutzen. Nun blinkt der gesamte Wert.
- Nochmals die Taste drücken, um den Wert zu übernehmen.



## 6. Menü-Schema



## 7. Einstellung der Seilsensor-Anzahl

a) Mit den Menüpunkt **rCnt** (rope count) auswählen und anschließend die Taste drücken.

b) Folgen Sie den Anweisungen aus Punkt 6 „Ändern eines Parameters“ um die richtige Seilsensor-Anzahl einzustellen.

c) Der Menüpunkt kann jederzeit mit wieder verlassen werden.

### Hinweis:

Stellen Sie unbedingt die richtige Seilsensor-Anzahl ein. Andernfalls erkennt das AE8 light fehlende Sensoren und geht in den Fehlermodus über, in dem alle Alarmrelais angezogen werden.

## 8. Kalibrierung der Lastmessung

Wenn Sie die Standardeinstellung im Menüpunkt **Un t5** beibehalten, werden alle Gewichte in Prozent der Nennlast eingegeben, also z.B. 100% für Volllast und 105% für den Überlast. Zur Kalibrierung der WeightWatcher light Auswerteeinheit sind die folgenden Schritte auszuführen:

- Montage der Seilsensoren LS-light in den Seilen
- Auflegen der Sensoren auf die Auswerteeinheit AE8light
- Anschluss der Auswerteeinheit an eine Gleichspannung zwischen 12 V und 28V DC
- Kalibrieren des Gerätes mit Leer- und Volllast

a. Einstellen der Leerlast Mit Hilfe dieser Funktion wird das Kabinenleergewicht kompensiert. Dazu sind die folgenden Schritte auszuführen:

- Wählen Sie mit den Menüpunkt **CALib** und dann den Unterpunkt **tARA** aus und drücken anschließend die Taste .

Der Standardwert (s. **Un t5**) ist 000% (0% Last, also leere Kabine). Sobald Sie die letzte Stelle eingestellt haben, beginnt die Anzeige zu blinken.

Wenn Sie dies nun mit bestätigen, läuft ein Countdown von 9999 bis 0000.

Bei 0000 wird das aktuelle Gewicht der Kabine gemessen. Zu diesem Zeitpunkt dürfen sich keine Personen auf oder in der Kabine befinden, damit das Gewicht nicht verfälscht wird. Überprüfen Sie außerdem, dass die Kabine nicht durch zusätzliche - im Normalbetrieb nicht vorhandene - Gewichte belastet ist (z.B. Werkzeug).

- Wählen Sie mit den Menüpunkt **CALib** aus und dann den Unterpunkt **LoRd** aus und drücken anschließend die Taste .

Nun können Sie eine beliebige, von Ihnen einzuladene Last im Display einstellen. Wenn Sie die Standardeinstellung im Menü **Un t5** nicht verändert haben, geben Sie die Last in Prozent ein, also z.B. 100% (100%), wenn Sie die Nennlast zuladen oder 75% (075%), wenn Sie nur ¾ der Nennlast einladen wollen. Sobald Sie die letzte Stelle eingestellt haben, beginnt die Anzeige zu blinken.

- Wenn Sie dies nun mit bestätigen, läuft ein Countdown von 9999 bis 0000. Bei 0000 wird das aktuelle Gewicht der Kabine inkl. Zuladung gemessen. Zu diesem Zeitpunkt dürfen sich keine Personen auf oder in der Kabine befinden, damit das Gewicht nicht verfälscht wird. Überprüfen Sie außerdem, dass die Kabine nicht durch zusätzliche - im Normalbetrieb nicht vorhandene - Gewichte belastet ist (z.B. Werkzeug).

- Anschließend sind die Seilsensoren kalibriert.

## 9. Alarmstufen

Die Alarmstufen entsprechen den Belastungen, bei denen die Relais ihren Zustand ändern. Wenn eine der Alarmstufen ausgelöst wurde, leuchtet gleichzeitig die entsprechende Zustands-LED.

### AL-1 (frei programmierbare Last)

Zustandsänderung bei Überschreitung der in **AL-1** programmierten Last.

### AL-2 (frei programmierbare Last)

Zustandsänderung bei Überschreitung der in **AL-2** programmierten Last.

### Ändern der Schaltschwelle:

- Wählen Sie mit den Menüpunkt **ALAr** aus und drücken anschließend die Taste .
- Nun können wählen Sie den gewünschten Alarm (**AL-1** **AL-2**) wiederum durch Drücken der Taste aus.
- Mit der Taste den Wert der aktuell blinkenden Stelle ändern. Mit zur nächsten Stelle wechseln.
- Nach Eingabe der letzten Stelle, erneut die Taste benutzen. Nun blinkt der gesamte Wert.
- Nochmals die Taste drücken, um den Wert zu übernehmen.
- Der Menüpunkt kann jederzeit mit wieder verlassen werden.

### Hinweis:

Wenn Sie die Standardeinstellung im Menüpunkt **Un t5** beibehalten, werden die Alarmschwellen in Prozent eingegeben, also z.B. 100% für Volllast und 105% für Überlast.

## 10. Einstellung der Anzeigeeinheit

Im Menüpunkt **Un t5** können Sie zwischen zwei Optionen wählen.

Alle angezeigten Gewichte und Alarmschwellen werden in der gewählten Weise angezeigt.

- PrCnt** (Prozent) Alle Gewichte werden in Prozent angezeigt. (Standardeinstellung) Volllast entspricht 100% Leerlast entspricht 0%
- LoRd** (Load) Alle Gewichte werden als Last angezeigt. Eine Einheit muss nicht eingestellt werden.

## Tara

Mit der Funktion **tARA** wird das aktuelle Bruttogewicht bzw. das Gesamtgewicht auf Null gesetzt, sodass anschließend nur noch die Zuordnung bzw. das Nettogewicht des Fahrkorbes angezeigt wird.

## 11. Elektrische Werte

### Auswerteeinheit AE8light

Versorgungsspannung	12 V – 28 V DC
Leistungsaufnahme	< 0,8 W
Sicherung	1 A mT
Relaisausgänge	3
max. Schaltspannung	250 V AC / 220 V DC
max. Einschaltstrom	2 A
max. Dauerstrom	30 V DC 1 A
max. Schaltleistung (ohm. Last)	62,5 VA
max. Schaltleistung (ind. Last)	62,5 VA
min. Schaltlast DC	10 mV DC 0,01 mA

## 12. Fehlermeldungen

### Alle 2 Alarm-LEDs leuchten

Mindestens ein Lastsensor ist ausgefallen, es wurde die falsche Sensoranzahl unter dem Menüpunkt **rCnt** eingestellt oder die Sensoren wurden nicht der Reihe nach (von links am Gerät beginnend) aufgelegt.

## 13. Installation der Sensoren LS-light

Für jedes Tragseil ist ein Lastsensor vorzusehen.

### 1.) Auswahl des geeigneten Installationsortes

Die Stelle im Seil, an der der Lastsensor LS-light installiert wird, muss die folgenden Bedingungen erfüllen:

- Der Sensor darf während einer Fahrt über die gesamte Förderhöhe mit keinen anderen Bauteilen in mechanischen Kontakt geraten
- Das Seil muss am gewählten Installationsort gerade verlaufen und völlig unbeschädigt sein.
- An der gewählten Stelle dürfen keine vorherigen mechanischen Einwirkungen, wie andere Seilsensoren, Mehrfachinstallationen etc. vorgelegen haben.
- Es müssen mindestens 10 cm freies Seil zwischen Seilverschluss und Lastsensor vorhanden sein

### 2.) Einbringen des Lastsensors LS-light in das Seil

Schrauben Sie mit einem Schlitzschraubendreher die Schraube aus dem Zylinderbolzen, der sich zwischen den Seilklemmen befindet. Schieben Sie den Zylinderbolzen bis zum Anschlag aus der Seilklemme hinaus und setzen den Sensorkörper samt Klemme über das Seil, so dass das Seil über die gesamte Sensorlänge in der Nut des Lastsensors aufliegen kann.

### 3.) Schliessen der Seilklemme

Schieben Sie nun den Zylinderbolzen durch das gegenüber liegende Loch in der Klemme und halten ihn in dieser Position, während Sie die Schlitz-Schraube mit einem Schlitzschraubendreher anziehen. Dabei muss die Schraube in dem dafür vorgesehenen Sackloch im Sensorkörper sitzen. Ziehen Sie die Schraube soweit an, bis das Seil sichtbar ausgelenkt ist und am Sensorkörper anliegt (der Widerstand bei der Schraubendrehung ändert sich spürbar).

### 4.) Sichern der Schraube

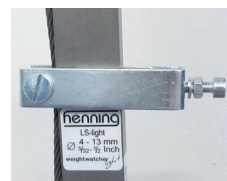
Um die Schraube zu sichern, ziehen Sie die Mutter mit Federring an, sodass der Federring flach auf der Seilklemme anliegt.



Schliessen der Seilklemme



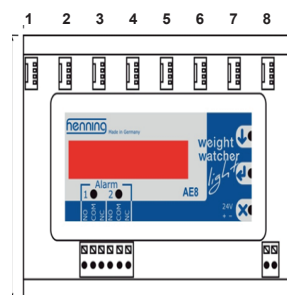
Auswahl des geeigneten Installationsortes.  
Einbringen des Lastsensors LS-light in das Seil



Sichern der Schraube

### 5. Auflegen des Sensors auf die Auswerteeinheit AE8light

Die Lastsensoren LS-light müssen der Reihe nach auf die AE8 light aufgelegt werden, angefangen mit Sensorbuchse 1 oben links am Gehäuse:



Die Schritte 1 bis 4 für alle anzuschließenden Sensoren wiederholen.

### Hinweis:

Für ein exaktes Messergebnis sollte der Sensor nur einmal in die gewählte Seilstelle eingeklemmt werden.

## 14. Kurzbedienungsanleitung

- Installation der Auswerteeinheit AE8 light an geeigneter Stelle
- Installation der Sensoren (s. Punkt 13)
- Einstellen der Sensoranzahl (s. Punkt 7)

Mit zum Menüpunkt **rCnt** wechseln und mit und die Anzahl einstellen. 2mal zum Bestätigen der Einstellung drücken.

4.) Nullabgleich des Gerätes mit leerer Aufzugskabine durchführen (s. Punkt 8).

Mit zum Menüpunkt **CALib** und dann zum Unterpunkt **tARA** wechseln.

Und mit bestätigen. Der Standardwert (s. **Un t5**) ist 000% (0% Last, also leere Kabine). Sobald Sie die letzte Stelle eingestellt haben, beginnt die Anzeige zu blinken. Wenn Sie dies mit bestätigen,

läuft ein Countdown von 9999 bis 0000. Bei 0000 wird das aktuelle Gewicht der Kabine inkl. Zuladung gemessen. Zu diesem Zeitpunkt dürfen sich keine Personen auf oder in der Kabine befinden, damit das Gewicht nicht verfälscht wird. Überprüfen Sie außerdem, dass die Kabine nicht durch zusätzliche - im Normalbetrieb nicht vorhandene - Gewichte belastet ist (z.B. Werkzeug).

5.) Abgleich des Gerätes mit voll beladener Kabine (Nennlast) durchführen (s. Punkt 8).

Mit zum Menüpunkt **CALib** und dann zum Unterpunkt **LoRd** wechseln. Dann mit bestätigen. Nun können Sie eine beliebige,

von Ihnen einzuladene Last im Display einstellen.

Wenn Sie die Standardeinstellung im Menü **Un t5** nicht verändert haben, geben Sie die Zuladung in Prozent ein, also z.B. 100% (100%), wenn Sie die Nennlast zu laden oder 75% (075%), wenn Sie nur ¾ der Nennlast einladen wollen. Sobald Sie die letzte Stelle eingestellt haben, beginnt die Anzeige zu blinken.

Wenn Sie dies nun mit bestätigen, läuft ein Countdown von 9999 bis 0000. Bei 0000 wird das aktuelle Gewicht der Kabine inkl. Zuladung gemessen. Zu diesem Zeitpunkt dürfen sich keine Personen auf oder in der Kabine befinden, damit das Gewicht nicht verfälscht wird.

6.) Einstellen der Alarmschwellen (s. Punkt 9)

Mit und die entsprechende Alarmstufe wählen.

Darin mit und die Last-Schaltschwelle einstellen.

2mal zum Bestätigen der Einstellung.

7.) Legen Sie die Steuerleitungen auf die Kontakte des entsprechenden Relais auf.

Achten Sie dabei darauf, ob Sie den Öffner- und Schliesser-Kontakt auswählen.



Henning GmbH & Co. KG  
Industriegebiet S5  
Loher Str. 4 + 30  
58332 Schwelm (Germany)

Tel.: +49 2336 9298-0  
Fax.: +49 2336 9298-100  
Service-Hotline: +49 (0)2336 9298 232  
info@henning-gmbh.de  
www.henning-gmbh.de

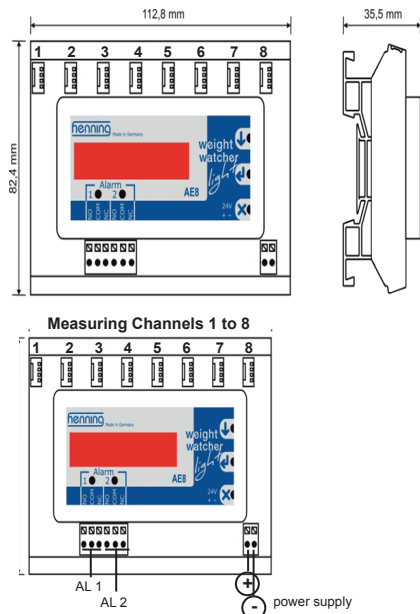




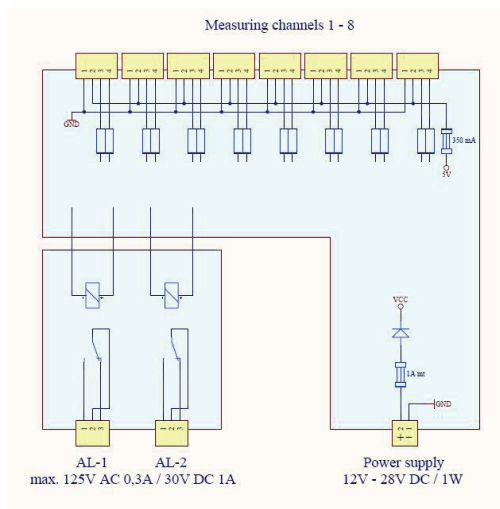
Evaluation Unit AE 8 Light and Rope Load Sensor LS-Light

Service-Hotline: +49 (0)2336 9298 232

## 1. Dimensions



## 2. Connection Diagram



## 3. Alarm Relays

### AL-1 (change-over contact)

Changes state as soon as the load limit adjusted by **AL-1** is exceeded.

### AL-2 (change-over contact)

Changes state as soon as the load limit adjusted by **AL-2** is exceeded.

## 4. How to Access a Parameter

Weightwatcher light is provided with a menu offering access to the adjustable parameters.

This key is pressed to browse through the menu items. After selecting a menu item, it is used to navigate through the sub-menu. For parameters, it helps you set the parameter-value desired.

This key is pressed to select a menu item displayed, or to apply the value set for a parameter.

This key is pressed to quit the current menu item or parameter without applying the set value.

By repeatedly pressing this button, you will return to displaying the current total load in the car.

## Attention:

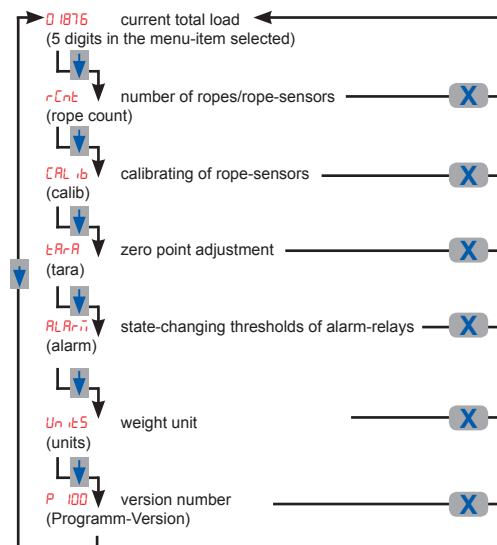
Weightwatcher light AE8 automatically returns to its home-position displaying the current total load in the car, and will do that after one minute without any push of a button, regardless of which menu-item had been selected beforehand. After ten minutes without any push of a button it changes into the energy-saving mode, i.e. the display goes off for being reactivated by the next push of a button.

## 5. How to Adjust a Parameter

- Press button to navigate through the parameters until the one to be adjusted is displayed.
- Press button to select this parameter.
- Press button to navigate to the value desired for the currently flashing digit.  
Press button to change to the next digit.
- After setting the last digit, press button again. After that the whole figure will be flashing.
- Press button once more to apply the adjusted parameter.



## 6. Scheme of Menu



## 7. How to Adjust the Number of Rope Sensors

- By navigate to menu-item **rCnt** (rope count) and select it by pressing .
- Follow the instructions of item 6 „How To Adjust A Parameter“ and adjust the correct number of rope-sensors.
- It is possible at any time to quit this menu-item by pressing .

**Attention:** It is inevitable to adjust the true number of rope-sensors as otherwise AE8 light would trace missing sensors and switch to the error-mode by activating all alarm-relays.

## 8. How to Calibrate the Load Measuring

Leaving the pre-adjusted menu-item **Un tS** unchanged means that the loads are to be entered in terms of percent of the nominal load, such as for example 100% for full load and 105% for overload. Take the following steps to calibrate the evaluation unit of WeightWatcher light:

- Mount the rope-sensors LS-light to the ropes.
- Connect sensors to evaluation unit AE8light
- Connect AE8light to a power supply ranging between 12V and 28V DC
- Calibrate the evaluation unit AE8 both under full load and zero-load conditions.

- How to Calibrate Zero Load**  
Purpose of this function is to compensate the weight of the empty cabin. Take the following steps:
  - By navigate to menu-item **CALib** and select it by pressing . Then navigate by to menu-item **zEr-oC** and select it by pressing . The standard value (refer to **Un tS**) is **000%** (0% load, i.e. empty cabin). As soon as you will have adjusted the last digit, the whole figure will be flashing.

- Apply it by pressing . After that a countdown will be running

from **99999** to **00000**. At **00000** the current weight of the car will be measured. It goes without saying that at that moment there must not be anything in the cabin or on the car roof that does not belong there under normal operation conditions (tools!), and that there must not stay any person in the cabin or on the car roof in order not to warp the zero load parameter.

### b. How to Adjust Full load

Take the following steps:

- By navigate to menu-item **CALib** and select it by pressing . Then navigate by to menu-item **LoRdC** and select it by pressing .

After that adjust on the display an arbitrary load to be loaded into the cabin. Unless you changed the standard of menu-item **Un tS** enter this load in terms of a percentage of the nominal load, i.e. 100% (**100%**), if you are loading the nominal load, or 75% (**075%**) if you are going to load ¾ of the nominal load only. As soon as you will have adjusted the last digit, the whole figure will be flashing.

- Apply it by pressing . After that a countdown will be running from **99999** bis **00000**. Bei **00000** the current weight of the car including load will be measured. It goes without saying that at that moment there must not be anything additional in the cabin or on the car that does not belong there under normal operation conditions (tools!), and that there must not stay any person in the cabin or on the car roof in order not to warp the full load parameter.
- As from now on calibration of the rope-sensors is completed and in effect.

## 9. Alarm Limits

Alarm limit: a designation that corresponds to the load limit in the cabin, which – if exceeded – will change the state of the alarm relay. After changing the state of the alarm-relay, the corresponding status-LED will be luminating.

### AL-1 (freely programmable load)

Changes its state, if the load limit adjusted by parameter **AL-1** is exceeded.

### AL-2 (freely programmable load)

Changes its state, if the load limit adjusted by parameter **AL-2** is exceeded.

### How to Adjust the Alarm Limits:

- By navigate to menu-item **AL-1** and then press .
- Now – in the same manner – navigate to the alarm limit to be adjusted (**AL-1**, **AL-2**) and select it by pressing .
- By navigate to the desired value of the currently flashing digit and select it by pressing . This will at the same time make the next digit flash.
- After having adjusted the last digit and accordingly pressed the whole figure will be flashing.
- Press once more to apply the parameter.
- You can quit this menu-item at any time by pressing .

**Attention: Unless you changed the standard setting of menu-item **Un tS**, the alarm limits are to be adjusted in terms of percentage, i.e. 100% for full load and 105% for overload.**

## 10. How to Adjust the Display

Menu-item **Un tS** offers two options. Weights and alarm limits will be displayed according to the option you choose.

**rCnt** (Percentage) Weights are all displayed in terms of percentage.  
**(preset standard)**  
Full load equals 100%  
Empty cabin equals 0%

**LoRd** (Load) Weights are displayed in terms of load. No need to set a measuring unit.

## Tara

**tArA** (Tara) The function **tArA** is the actual gross weight; the (Tara) gross load weight is set to zero, so that the allocation, the net weight of the cabin load is now shown.

## 11. Electric Characteristics

### Evaluation Unit AE8 light

Supply Voltage	12 V – 28 V DC
Power Consumption	< 0,8 W
Fuse	1 A mT
Relay outputs	3
max. switching voltage	250 V AC / 220 V DC
max. starting current	2 A
max. continuous load current	30 V DC 1 A
max. switching capacity (resistive load)	125 V AC 0,3 A
max. switching capacity (inductive load)	62,5 VA
min. switching load DC	10 mV DC 0,01 mA

## 12. Fault Messages

### All 2 Alarm-LEDs are luminating

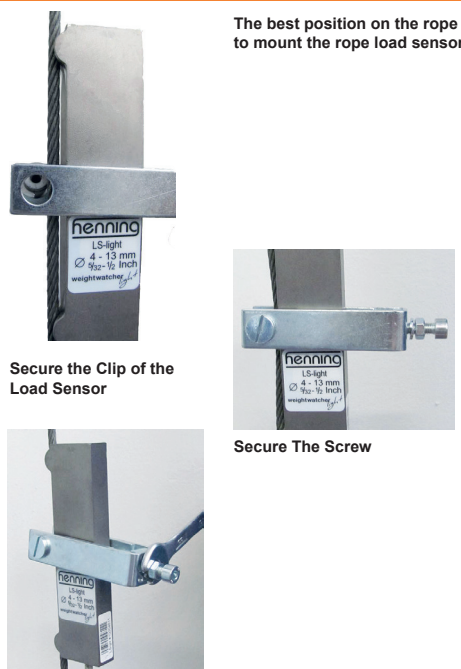
This means that at least one rope load sensor failed, the incorrect number of rope load sensors in menu-item **rCnt** is adjusted, or the sequence of rope load sensors as connected to the evaluation unit was mixed up (to be connected to the evaluation unit from left to right).

## 13. How to Install Rope Load Sensors LS-light

A rope load sensor has to be provided for each suspension rope.

- Find the best position**  
The best position on the rope to mount the rope load sensor meets the following requirements:
  - The sensor must not mechanically touch any other component throughout the entire lift.
  - The rope section the sensor is to be attached to must be straight and free from any damage.
  - The section chosen must show no signs of any mechanical effects originating from other previously mounted rope sensors.
  - A rope section of at least 10 cm has to be left free between the rope socket and sensor.

- Attach the load sensor to the rope**  
Use a screwdriver for slotted screws to remove the screw from the cylinder pin between the rope clamps. Push the cylinder pin out of the rope clamp as far as it will go and position the sensor body with clamp against the rope so that the rope rests in the groove of the load sensor throughout the entire length.
- Close the rope clamp**  
Then push the cylinder pin through the opposite hole in the clamp and hold it in this position while tightening the slotted screw using an appropriate screwdriver. The screw must be located in the appropriate pocket hole of the sensor. Tighten up the screw until the rope is visibly excursed and makes contact with the sensor body (you will note the resistance is growing while the screw is turned in).
- Secure the screw**  
Secure the screw by tightening up the nut with spring washer until the spring washer lies flat on the rope clamp.



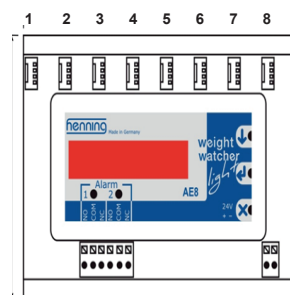
The best position on the rope to mount the rope load sensor

Secure the Clip of the Load Sensor

Secure The Screw

## 5. Connect the Rope Load Sensors to Evaluation Unit AE 8 light

One after the other, the rope load sensors are to be connected to evaluation unit AE8 light, starting with sensor-socket 1, top left in the casing:



Take steps 1 to 4 for every rope load sensor to be connected.

### Attention:

To receive precise measuring results, never clip rope load sensors to already excursed rope sections. Only take intact rope sections.

## 14. Operation Instructions in Brief

- Install evaluation unit at an appropriate place.
- Mount rope load sensors (refer to item 13)
- Adjust number of rope load sensors (refer to item 7)

By navigate to menu-item **rCnt** and set the number by scrolling with and applying the figure with . Confirm the adjustment by pressing 2 times.

4.) Calibrate evaluation unit AE 8 light with empty cabin (refer to item 8). By navigate to menu-item **zEr-oC** and confirm by .

The preset standard (see **Un tS**) is **000%** (0% cabin load, i.e. empty cabin). After setting the last digit, the whole figure will be flashing until you confirm it by pressing .

After that a countdown will be running from **99999** to **00000**. At **00000** the current weight of the cabin will be measured. At that moment there mustn't be anybody in the cabin or on the car roof, in order not to warp the measurement. Furthermore make sure that you didn't leave any tools in the cabin or on the car roof, nor any other things that don't belong there during normal operation.

5.) Calibrate evaluation unit AE8light with loaded cabin (nominal load) (refer to item 8).  
By navigate to menu-item **CALib** select sub-item **LoRdC** and confirm by . Now you can adjust on the display an arbitrary load that you will load into the cabin.

Unless you changed the preset menu-item **Un tS**, you will have to enter the load in terms of percentage, i.e. 100% (**100%**), if you load the nominal load, or 75% (**075%**), if you load ¾ of the nominal load for example. After setting the last digit, the whole figure will be flashing until you

confirm it by pressing .

After that a countdown will be running from **99999** to **00000**. At **00000** the current weight of the cabin (including load!) will be measured. At that moment there mustn't be anybody in the cabin or on the car roof, in order not to warp the measurement. Furthermore make sure that you didn't leave any tools in the cabin or on the car roof, nor any other things that don't belong there during normal operation, except the load for calibration.

6.) Adjust the alarm limits (see item 9)

By navigate to the alarm limit and confirm by .

Scroll by to the value desired, then press to adjust the state-changing

limit. Press 2 times to confirm the adjustment.

7.) Connect the control lines to the according relays and make sure that you accordingly choose the make- resp. break-contact.