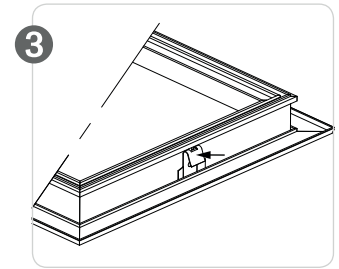
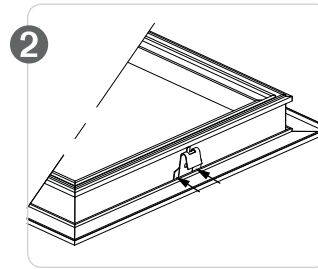
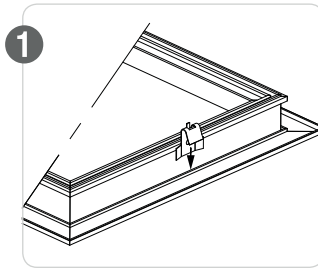
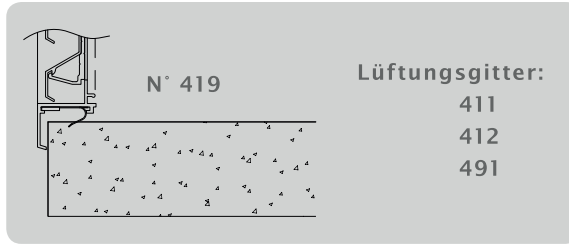
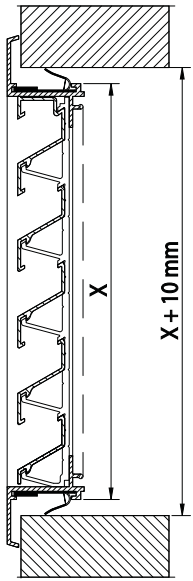
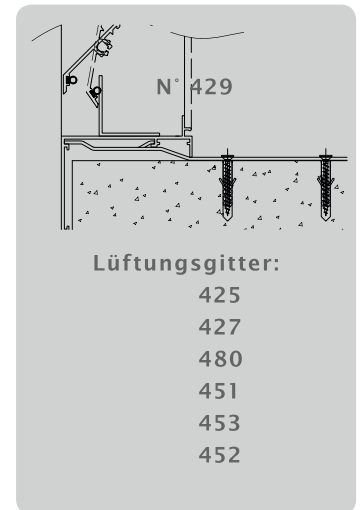
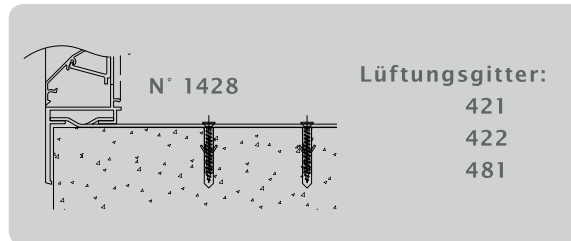
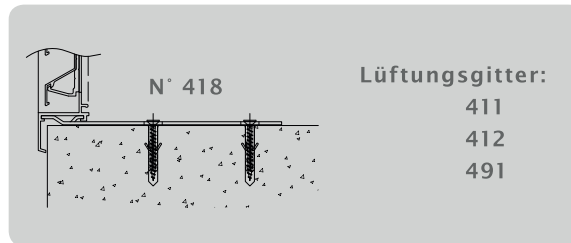
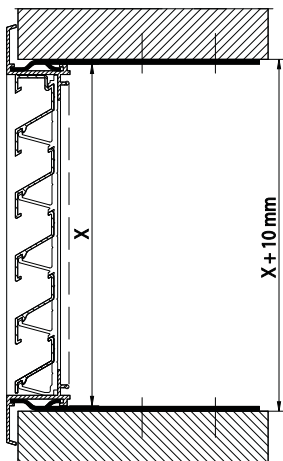


Montage von Lüftungsgittern für Wandeinbau < Epilog

Klipsfeder

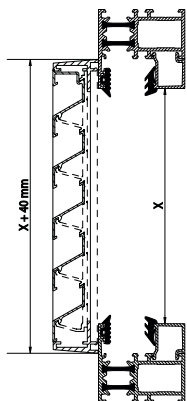


Maueranker

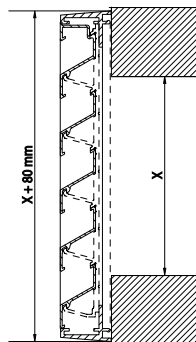


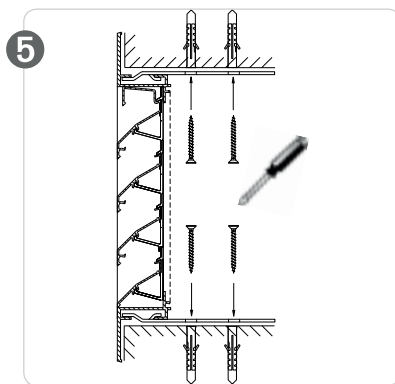
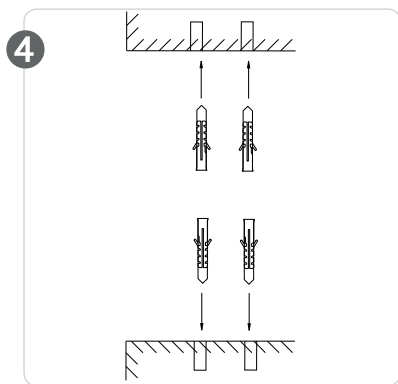
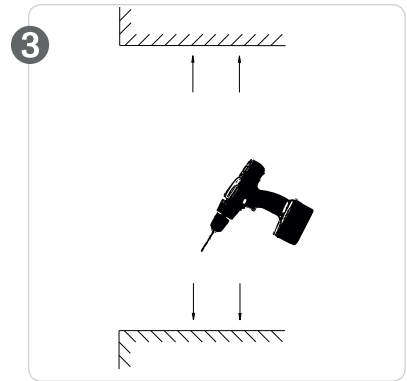
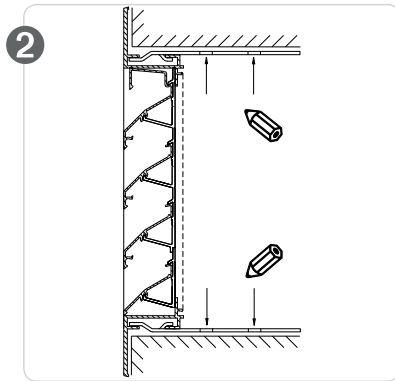
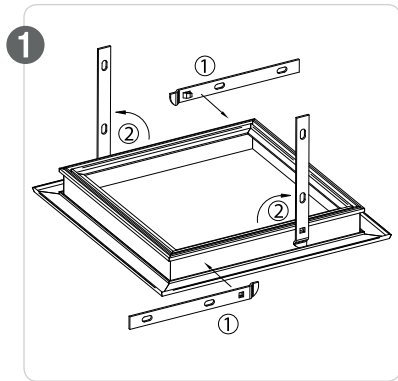
Lüftungsgitter für Wandanbau

Montage auf dem Fensterrahmen

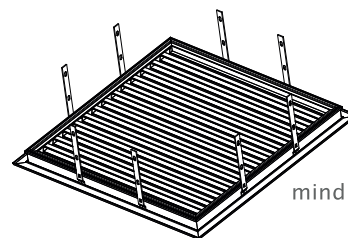
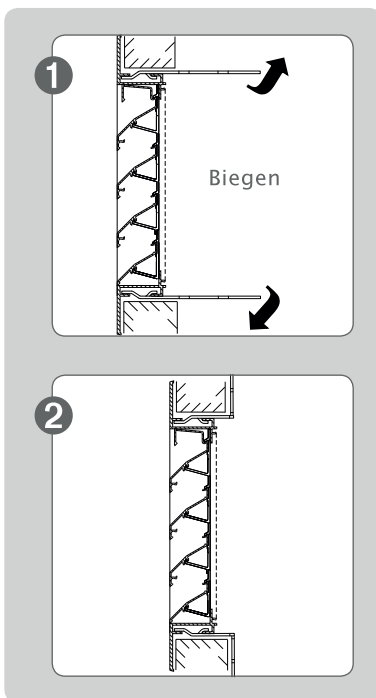


Montage auf die Wand

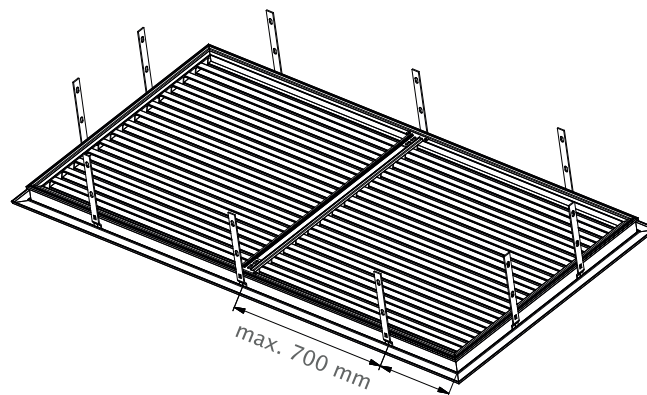




Achtung: verwenden Sie Schrauben und Dübel die für die Unterkonstruktion geeignet sind (nicht mitgeliefert).



mind. 2 St pro Seite



max. 700 mm