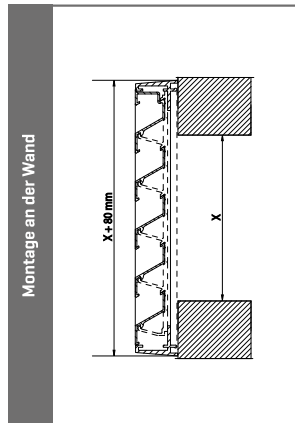
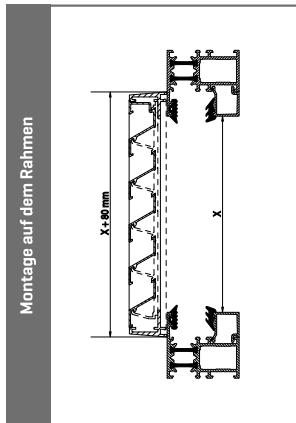


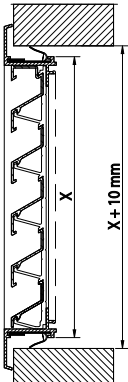
MONTAGE VON GITTERN

LÜFTUNGSGITTER FÜR WANDANBAU



LÜFTUNGSGITTER FÜR WANDEINBAU

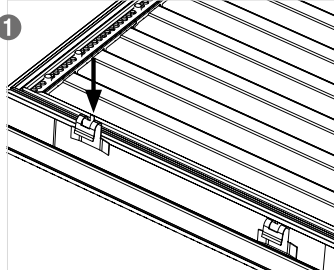
Klip-Federn



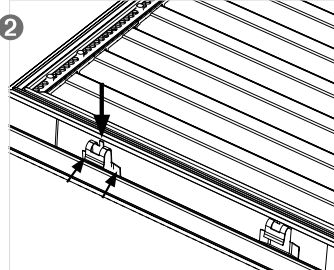
N° 419 Lüftungsgitter: 411
412
491

Klips-Federn können verwendet werden bei kleinen Abmessungen

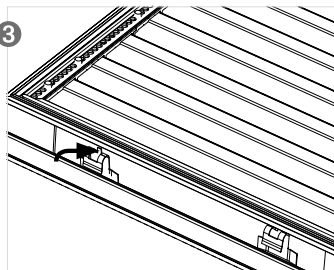
- 500 x 500 mm
- Oberfläche: 0,25 m²
- Min. 2 pro Seite



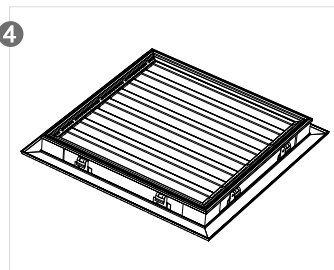
1



2



3

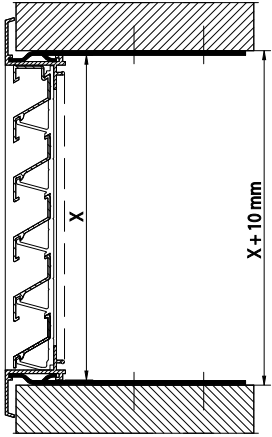
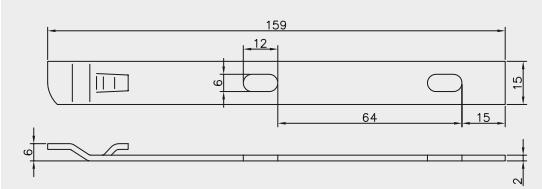

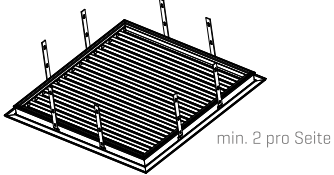
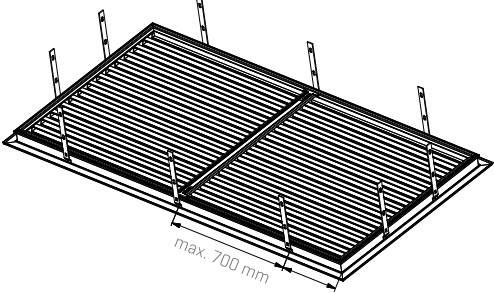


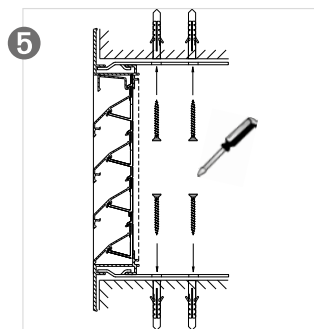
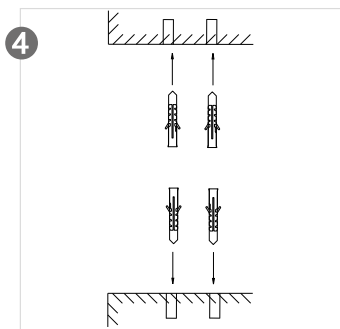
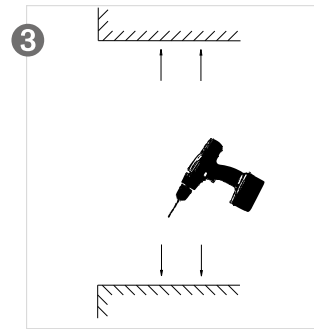
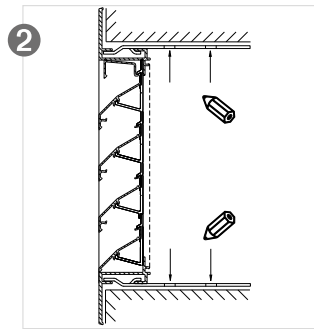
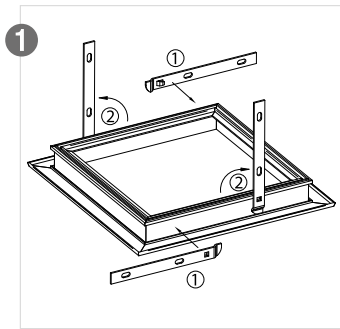
4

MONTAGE VON GITTERN

LÜFTUNGSGITTER FÜR WANDEINBAU

Wandanker



Ein Lüftungsgitter muss gemäß den Normen des Belgischen Instituts für Normung, die durch Königliche Verordnung anerkannt sind, platziert werden.

Achtung: Verwenden Sie Dübel und Schrauben, die für die Beschaffenheit der Wand und/oder Oberfläche passend sind (nicht im Lieferumfang enthalten).

