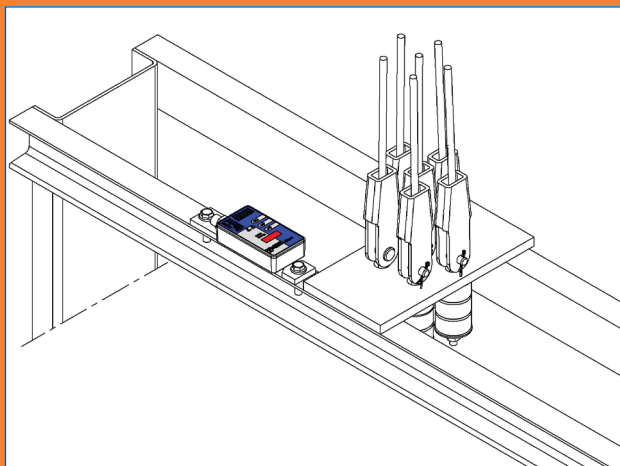


Bei der Entwicklung des WeightWatcher Beam, das neueste Produkt der Baureihe WeightWatcher light konnte unsere Entwicklungsabteilung das in vielen Jahren erworbene Know-How einfließen lassen.

Besonderer Wert wurde dabei auf Montagefreundlichkeit und dem Wunsch vieler Kunden nach einem preisgünstigen, aber dennoch hochwertigen Überlast-Messsystem gelegt, das die Anforderungen der EN 81 erfüllt.

Der WeightWatcher Beam 1200, 2200, 5000 sind daher besonders handlich. Dies macht die Montage bei vielen Einbausituationen möglich.

Auch eng geführte Seile oder niedrige Schachtköpfe stellen kein Problem dar.



Die Vorteile im Überblick:

- besonders attraktives Preis-/Leistungsverhältnis
- einfache Montage
- drei Sensortypen für maximale Lasten
- 2 frei programmierbare Ausgangsrelais
- Integrierte Auswerteeinheit
- Kompensation von Ausgleichsketten und Seilgewichten bei Mehrfachaufhängung

- Ja, wir interessieren uns für die Überlastmessung WeightWatcher light Beam
- Wir interessieren uns außerdem für:
 - mobile Seillastmessung WeightWatcher
 - WeightWatcher Multirope
 - Überlastmessung Weight Watcher
 - Überlastmessung Weight Watcher light
- Bitte nehmen Sie Kontakt mit uns auf

Firma

Ansprechpartner

Straße, Hausnummer

PLZ, Ort

Tel.

Fax

E-Mail

Überlastmessung WeightWatcher BEAM

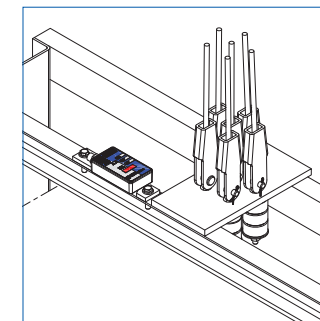
besonders attraktives Preis-/Leistungsverhältnis
einfache Montage

drei Sensortypen für maximale Lasten
2 frei programmierbare Ausgangsrelais

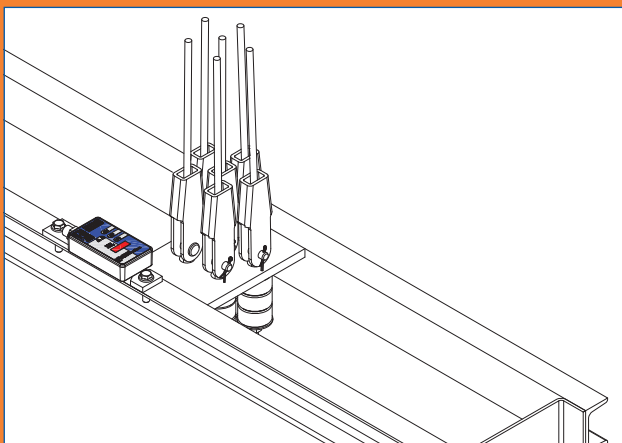
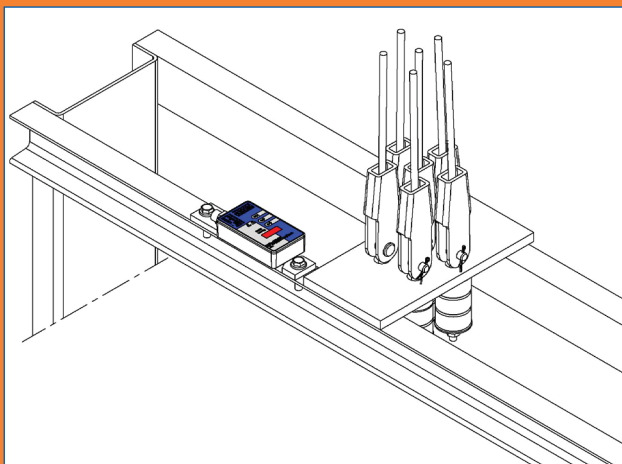
Integrierte Auswerteeinheit

Kompensation von Ausgleichsketten und
Seilgewichten bei Mehrfachaufhängung

Flyer_WeightWatcher BEAM_D_2014



Der WeightWatcher Beam Sensor ist innerhalb von wenigen Minuten montiert:



Dank der integrierten Auswerteeinheit ist keine zusätzliche Verkabelung zwischen Sensor und Auswerteeinheit erforderlich.

Nach der Kalibrierung des WeightWatcher Beam Sensors zeigt die Auswerteeinheit die Beladung der Kabine an.

Sobald die Parameter für die 2 Ausgangsrelais über die eingebauten Taster eingegeben wurden, ist das Gerät betriebsbereit.

WeightWatcher Beam

Das Gerät kann mit Hilfe dreier Taster und der 4-stelligen LED-Anzeige konfiguriert werden.

Die Auswerteeinheit des Weight Watcher Beam weist mit einer typischen Leistung von < 0,8 W eine sehr gute Energieeffizienz auf.

Die komplett neu entwickelten Lastmess-Sensor Weight-Watcher Beam runden die bestehende Produktpalette der Henning Lastmess-Systeme im preisgünstigen Segment ab.

Der Kundenwunsch nach einem qualitativ hochwertigen, aber dennoch preiswerten Überlastmess-System, das für nahezu alle Einbausituationen geeignet ist, wird hier erfüllt.

Der neue WeightWatcher Beam passt, dank seiner handlichen Abmessungen, sogar bei niedrigen Schachtköpfen und eng geführten Seilen.

Die Verbindung zur Steuerung erfolgt über 2 frei programmierbare Alarmrelais.



Technische Daten	
Relais	2 Wechsler-Relais
Max. Schaltspannung	250 V AC/220 V DC
Max. Einschaltstrom	30 V DC 1 A 125 V AC 0.3 A
Max. Dauerstrom	30 V DC 1 A
Max. Schaltleistung (ohmsche Last)	62 VA
Max. Schaltleistung (ind. Last)	62 VA
Min. Schaltlast	10 mV DC 0.01 mA
Länge Anschlusskabel	2,5 m
Versorgungsspannung	12 V - 28 V DC
Hold-Eingang	12 V - 230 AC/DC

WeightWatcherBeam 1200	Artikel-Nr. 456200
Messbereich (Kabine + Nennlast)	300 kg bis 1200 kg
Grenzlast	3000 kg
L x B x H (mm)	205 x 64 x 41
Gewicht	ca. 600 g

WeightWatcherBeam 2200	Artikel-Nr. 456225
Messbereich (Kabine + Nennlast)	300 kg bis 2200 kg
Grenzlast	5500 kg
L x B x H (mm)	205 x 64 x 48
Gewicht	ca. 890 g

WeightWatcherBeam 5000	Artikel-Nr. 456250
Messbereich (Kabine + Nennlast)	500 kg bis 5000 kg
Grenzlast	12500 kg
L x B x H (mm)	205 x 64 x 50
Gewicht	ca. 940 g