



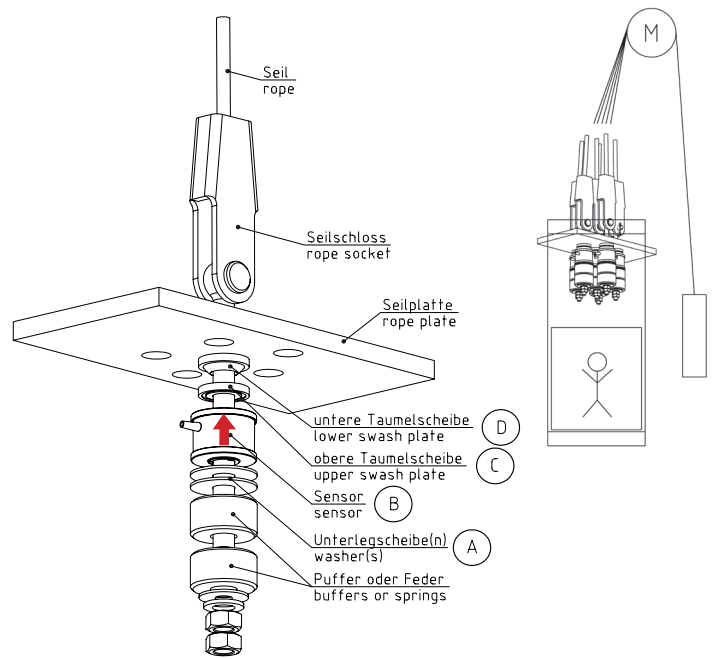
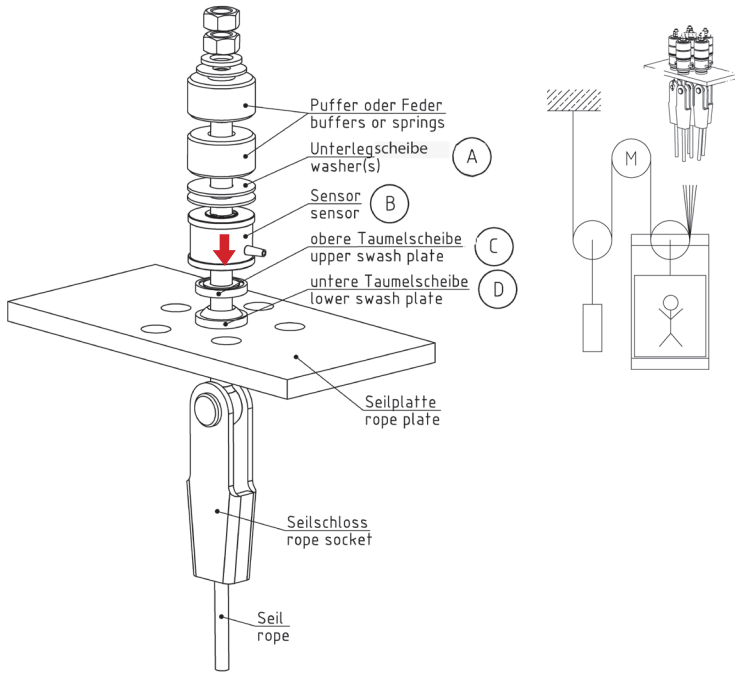
weight watcher

DAS SEILLAST-MESS-SYSTEM

BEDIENUNGSANLEITUNG / MANUAL DONUT RC 300 / 500

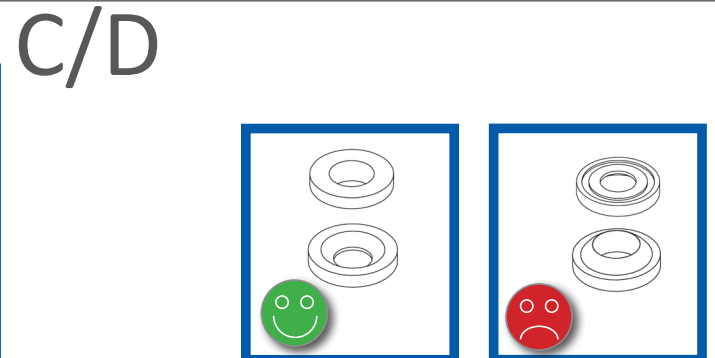
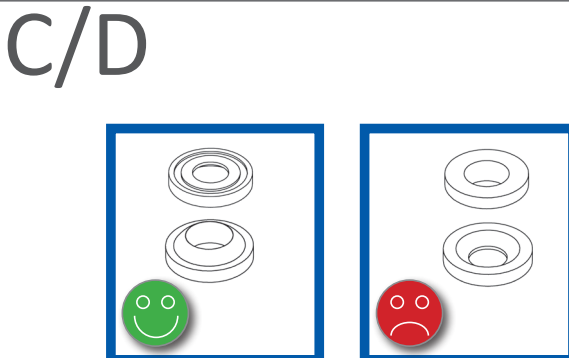
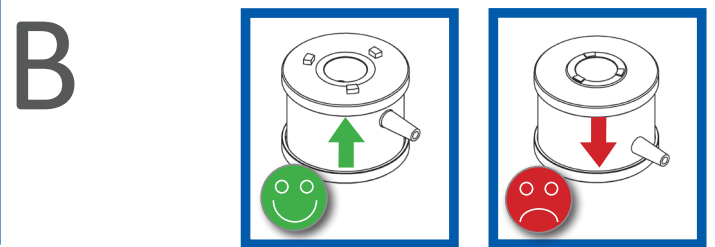
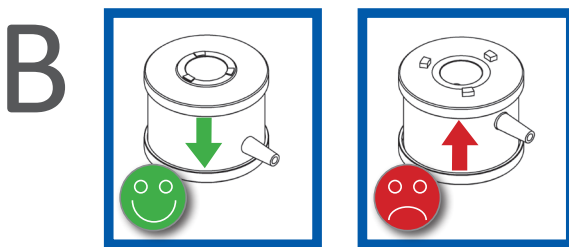
MEHRFACH-AUFHÄNGUNG / MULTIPLE SUSPENSION

1 : 1 AUFHÄNGUNG / 1 : 1 SUSPENSION



MEHRFACH-AUFHÄNGUNG / MULTIPLE SUSPENSION

1 : 1 AUFHÄNGUNG / 1 : 1 SUSPENSION





DONUT RC1000

DONUT RC 3500

weight watcher

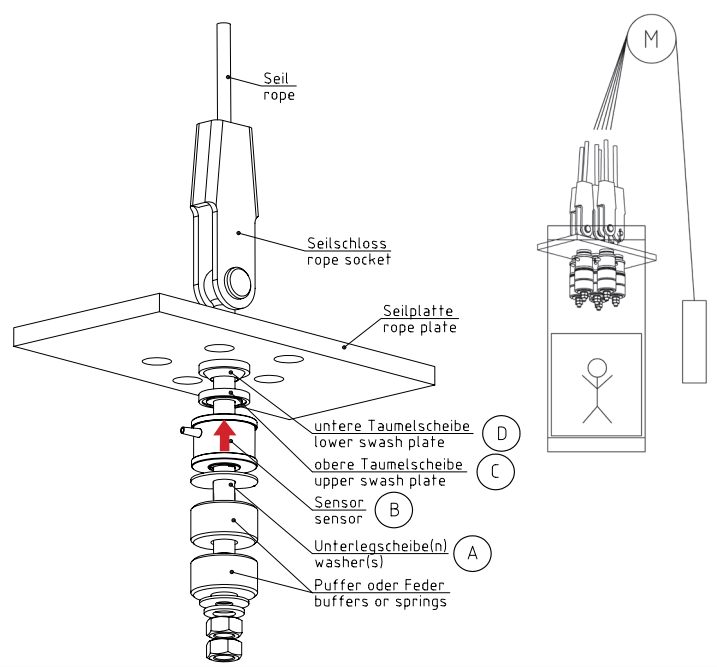
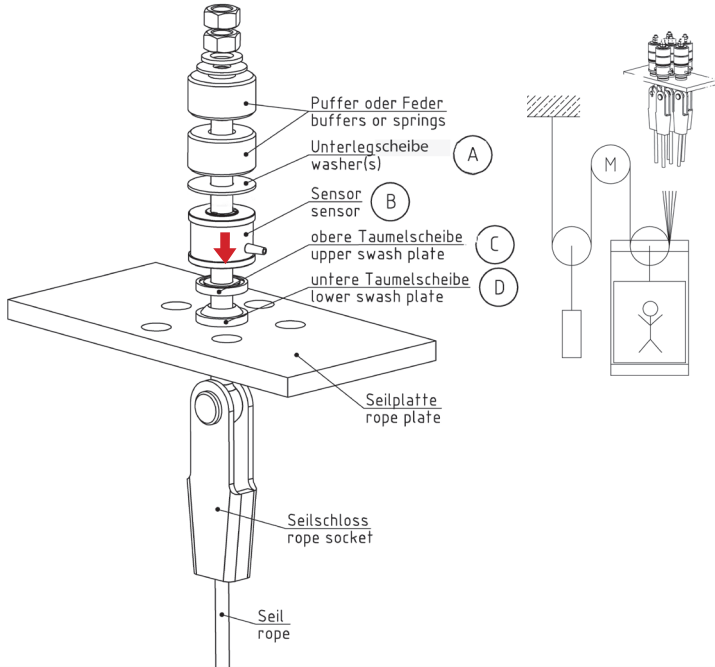
DAS SEILLAST-MESS-SYSTEM

BEDIENUNGSANLEITUNG / MANUAL

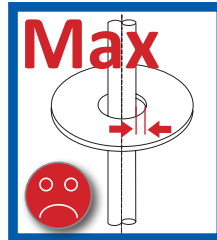
DONUT RC 1000 / 3500

MEHRFACH-AUFHÄNGUNG / MULTIPLE SUSPENSION

1 : 1 AUFHÄNGUNG / 1 : 1 SUSPENSION



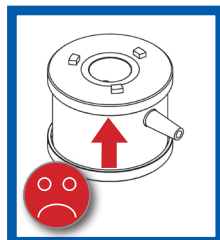
A



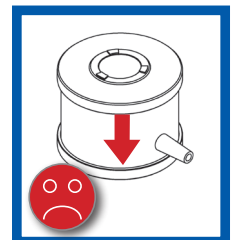
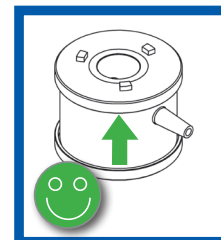
MEHRFACH-AUFHÄNGUNG / MULTIPLE SUSPENSION

1 : 1 AUFHÄNGUNG / 1 : 1 SUSPENSION

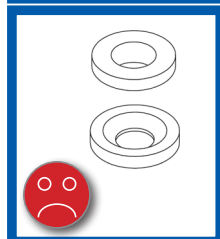
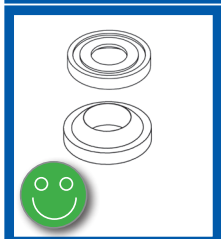
B



B



C/D



C/D

