

# LOCUS-Klappstuhl

Größe 300 und 400.

Montage- und Serviceanleitung.

Bitte vor der Montage sorgfältig lesen.

## Empfohlene Installationsmethode

Der Stuhl ist für eine Belastung von bis zu 120 kg ausgelegt. Verwenden Sie geeignete Befestigungsmittel.

**An einer Holz- oder Metallständerwand** - Der Stuhl kann an vertikalen Ständern an einer Holzständerwand montiert werden. Bei Metallständerwänden ist möglicherweise eine Verstärkung erforderlich.

Verwenden Sie bei Bedarf die optionale Verstärkungsplatte (Art-Nr. 1000999082), passend zur Größe von 300.

**Ziegel-/Betonwand** - Verwenden Sie einen geeigneten Dübel.

**Leichtbetonwand** - Bohren Sie ein Loch durch die Wand. Verwenden Sie Schraube, Mutter und Unterlegscheibe.

## Montage

Wir empfehlen die Montage des Stuhles in 470 mm über Oberkante Fertigfußboden (OKFF). Die unteren beiden Löcher sitzen bei 335 mm über OKFF. **HINWEIS:** Die oberen Löcher sollten in einem Winkel von 7 Grad gebohrt werden, verwenden Sie hierzu die optionale Schablone (Art-Nr.1000999083). Verwenden Sie eine Verlängerung am Schraubendreher, um Kratzer am Rohr zu vermeiden.

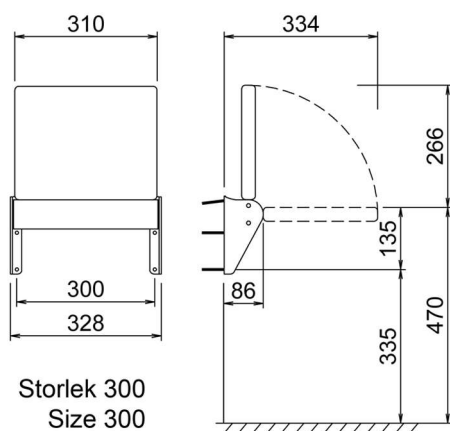
**WARNUNG!** Achten Sie darauf, dass Sie nicht in Rohre, Leitungen oder in der Wand versteckte Leitungen bohren.

## Sonstiges

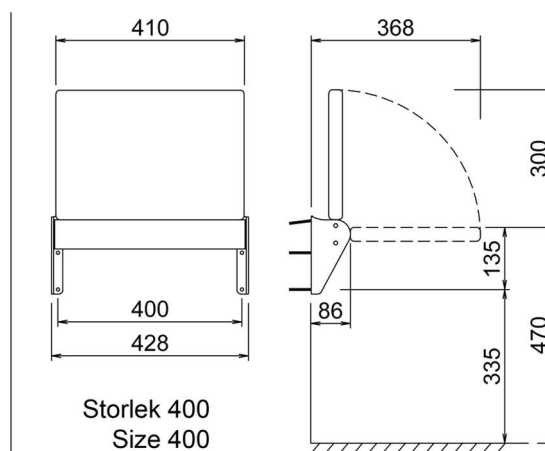
Montieren Sie Holzstühle nicht in einer Umgebung mit hoher Luftfeuchtigkeit, da sonst das Holz rissig werden könnte. Wählen Sie stattdessen ein geeigneteres Modell aus unserem Sortiment. Geölte Stühle sind mit Möbelöl behandelt. Stuhl, Zubehör und Verpackung können recycelt werden.

## CE-Kennzeichnung

EG-Konformitätserklärung nach der EG Maschinenrichtlinie EN 414 / EN 292-1-2



Storlek 300  
Size 300



Storlek 400  
Size 400

Bohrwinkel ca. 7 Grad  
Drill Angle about 7 degrees.

# LOCUS Folding Seat

Size 300 and 400.

Installation and service manual.

Please read carefully before mounting.

## Recommended installation method

The seat is designed for load up to 120 kg. Use appropriate fasteners.

**On Wooden or Metal Stud Wall** - The seat can be mounted on vertical studs on a wooden stud wall. Metal studs might require reinforcement. If necessary, use the optional reinforcement plate (art.nr. 1000999082), appropriate to the size of 300.

**Brick / Concrete Wall** - Use expansion screw or equivalent.

**Lightweight Concrete Wall** - Drill a hole through the wall. Use bolt, nut and washer.

## Mounting

We recommend mounting the seat at 470mm above ground/floor. The lower two holes will be at 335mm above ground. NOTE: The top holes are drilled with 7 degrees angle for increased strength, use the template below. Use an extension socket on the screwdriver to avoid scratches on the pipe.

**WARNING!** Make sure not to drill in tubes, pipes or wiring hidden in the wall.

## Other

Do not mount wooden seats in an environment with high humidity as it might crack. Instead, choose a more suitable model in our products range. Oiled seats are treated with furniture oil. Seat, accessories and packaging can be recycled.

## CE-marked

EC declaration of conformity according to EG Machine Directive EN 414 / EN 292-1-2

