



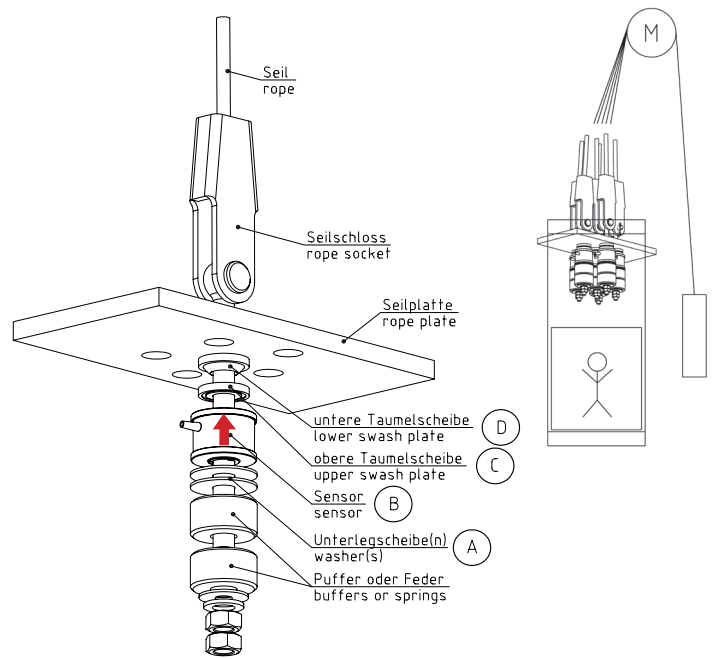
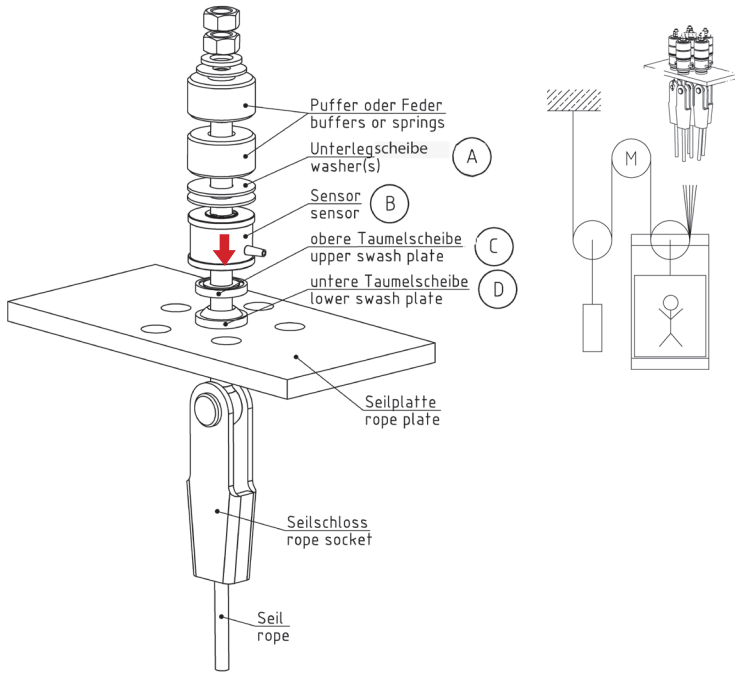
**weight watcher**

DAS SEILLAST-MESS-SYSTEM

BEDIENUNGSANLEITUNG / MANUAL **DONUT Light RC 300 / 500**

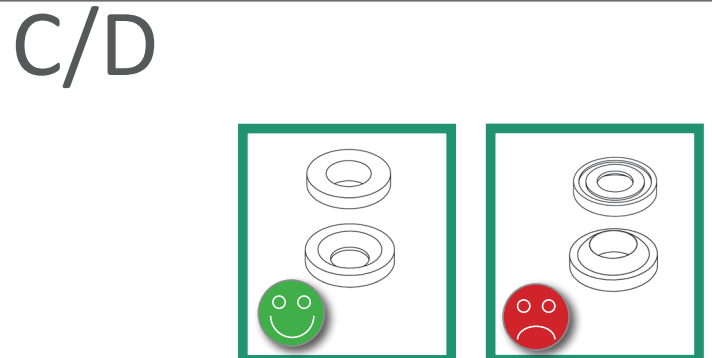
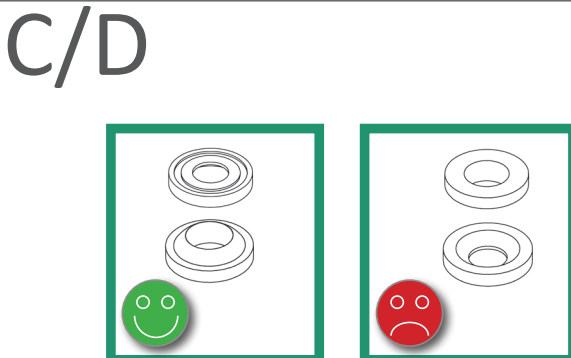
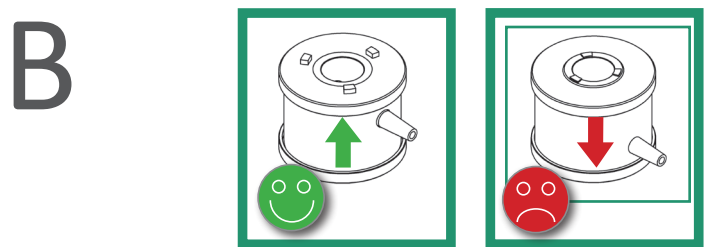
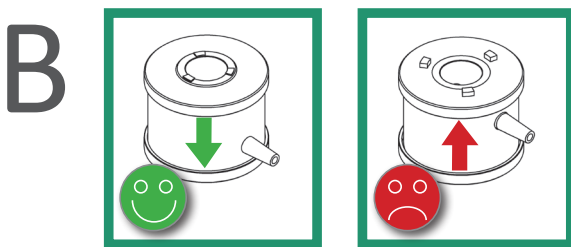
MEHRFACH-AUFHÄNGUNG / MULTIPLE SUSPENSION

1 : 1 AUFHÄNGUNG / 1 : 1 SUSPENSION



MEHRFACH-AUFHÄNGUNG / MULTIPLE SUSPENSION

1 : 1 AUFHÄNGUNG / 1 : 1 SUSPENSION





DONUT Light RC1000



DONUT Light RC3500

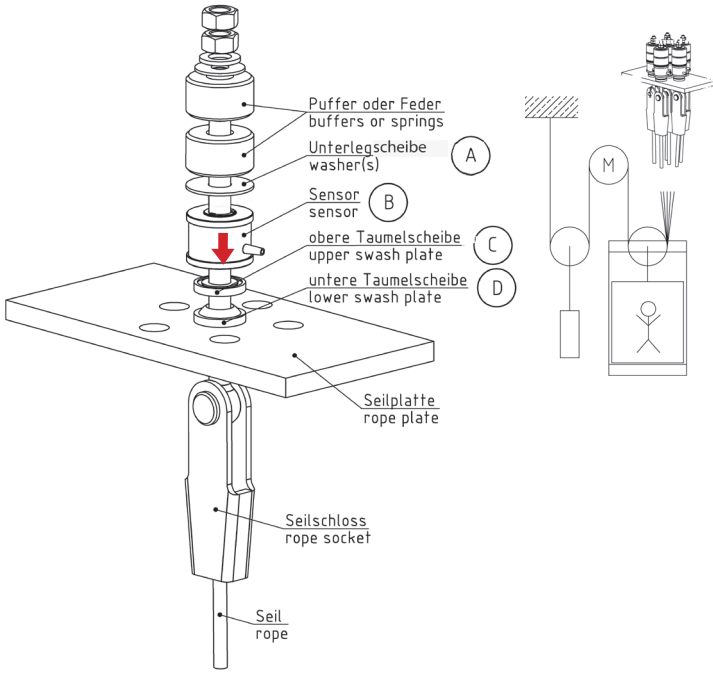
**weight watcher**

DAS SEILLAST-MESS-SYSTEM

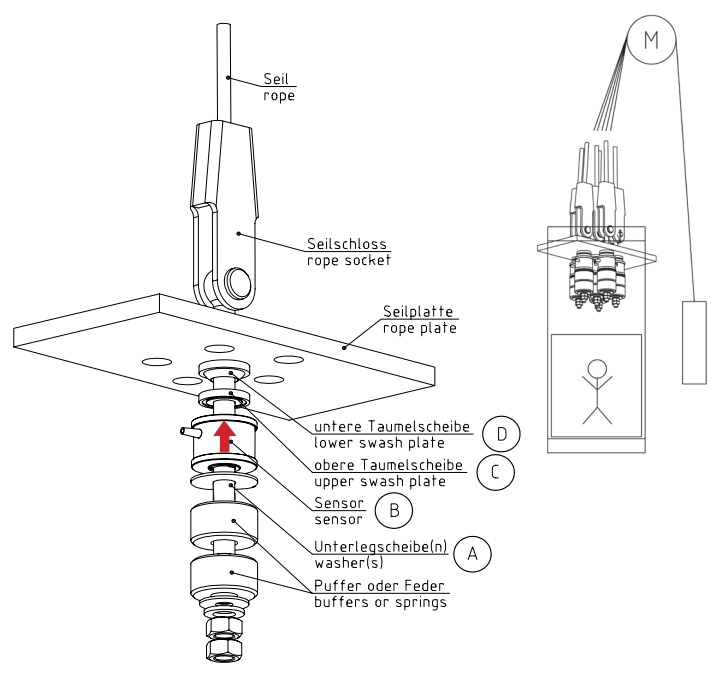
BEDIENUNGSANLEITUNG / MANUAL

**DONUT Light RC 1000 / 3500**

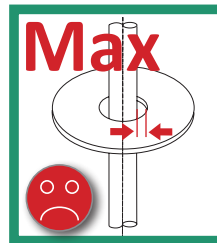
MEHRFACH-AUFHÄNGUNG / MULTIPLE SUSPENSION



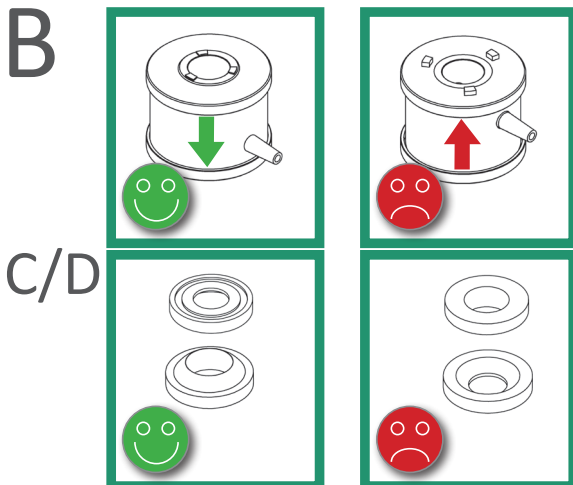
1 : 1 AUFHÄNGUNG / 1 : 1 SUSPENSION



A



MEHRFACH-AUFHÄNGUNG / MULTIPLE SUSPENSION



1 : 1 AUFHÄNGUNG / 1 : 1 SUSPENSION

