

1 2 3 4

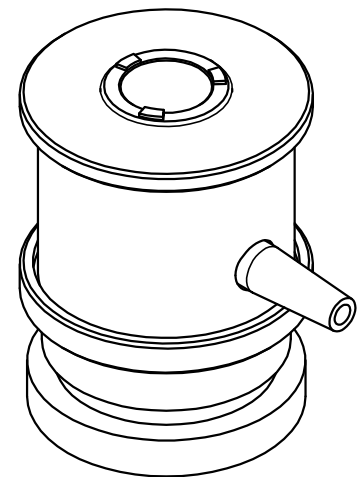
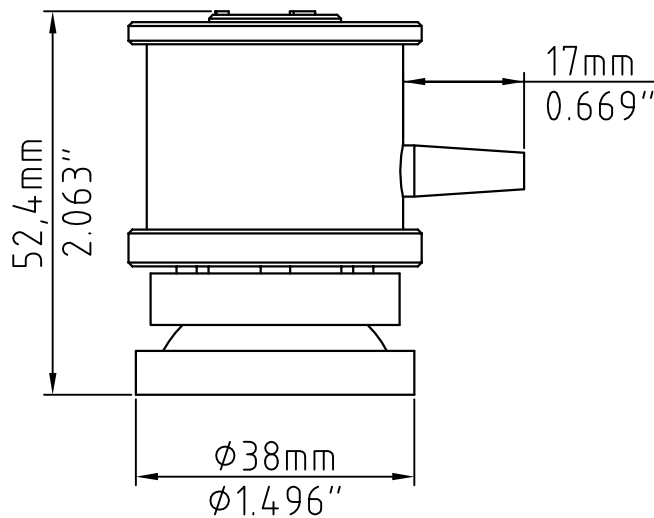
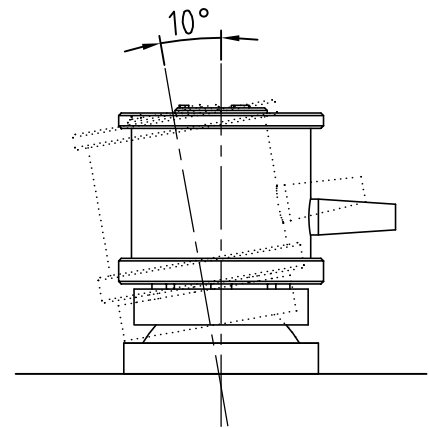
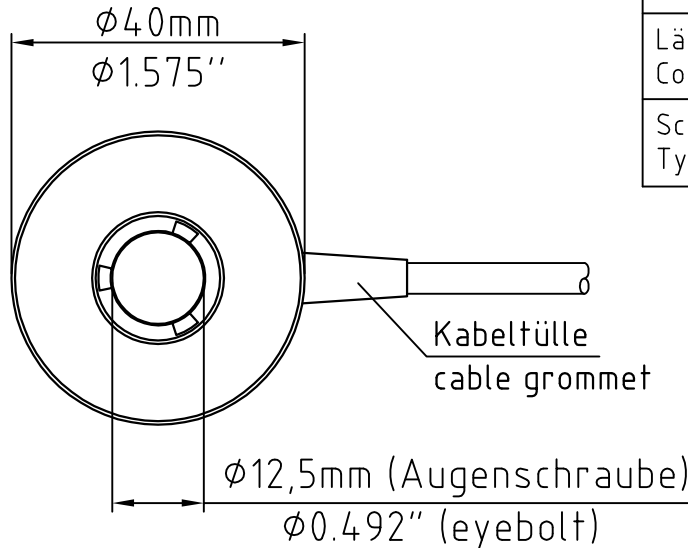
A

B


C

D

Anwendungsbereich Application range	0 - 300 kg 0 - 660 lbs
Grenzlast Maximum load	600 kg 1320 lbs
Bruchlast Breaking load	1200 kg 2640 lbs
Länge Anschlusskabel Connection cable length	2,5 m 2,5 m
Schutzart Type of protection	IP 20 IP 20



Isometrie  
isometric drawing

Diese Zeichnung ist urheberrechtlich geschützt und darf ohne unsere schriftliche Zustimmung weder vervielfältigt, veröffentlicht noch auf andere Art und Weise Dritten zugänglich gemacht werden.				Toleranzen DIN ISO 2768-1-m		Oberfläche √ Ra 4		Henning GmbH & Co. KG Industriestraße 55 Loher Str. 4 + 30 58332 Schwelm (Germany) Tel : 02 33 6 92 98-0 / Fax : -100 www.henning-gmbh.de		 MADE IN GERMANY
				Name	Datum	Lastmesssensor RC-300 (max. Belastung : 300 kg) Load Sensor RC300 (range 0 - 300 kg / 0 - 660 lbs)				
				Bearb.	Schm.	04.09.2015		Artikel: 455250		
				Gepr.				Mat.: -		
b	überarbeitet	10.03.16	Schm.	Maßstab	- ohne -					
a	überarbeitet	19.11.15	Schm.	Dateiname	RC-Sensoren_Blatt_ac.dwg					
Idx.	Änderungen	Datum	Name	Zchng.-Nr.	RC-300-01-b					