

HALFEN HLX LIFT-BOX

PRODUKTINFORMATION



Die HALFEN HLX Lift-Box wird als Montagehilfe für den Aufzugsinnenausbau sowie für Wartungsarbeiten der Fahrstuhlapparaturen verwendet. Sie dient der sicheren Befestigung an der Schachtdecke (deckenseitige Anschlagpunkte), um schwere Fahrstuhlapparaturen anheben zu können.

Einsatzgebiet: Installations- und Wartungsarbeiten im Liftschacht



Die HALFEN HLX Lift-Box wird als komplettes Set, vormontiert, auf die Baustelle geliefert. Sie dient der Übertragung von statischen (vorwiegend ruhenden) Beanspruchungen. Durch ihre geringe Bauhöhe ist sie schon für Plattendicken ab 150 mm einsetzbar.

Vorteile auf einen Blick

- Modernes Kunststoff-Design
- Zeitsparend – vormontiert und 1 Montageschritt
- Boxabdeckung wird automatisch mit der Schalung entfernt
- Verdrehsicherheit ist gewährleistet
- Geeignet für geringe Plattendicke

HALFEN HLX Lift-Box

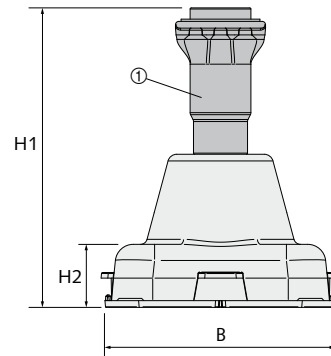
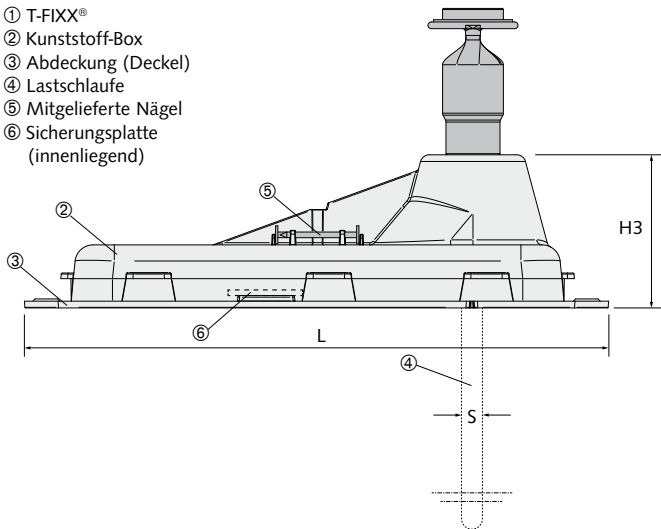
Artikelnummer	0742.220-00101
Lastklasse	2,0
Zulässiges Gewicht	1.500 kg
Mindestbauteildicke	150 mm
Gewinde	M20

HALFEN HLX LIFT-BOX

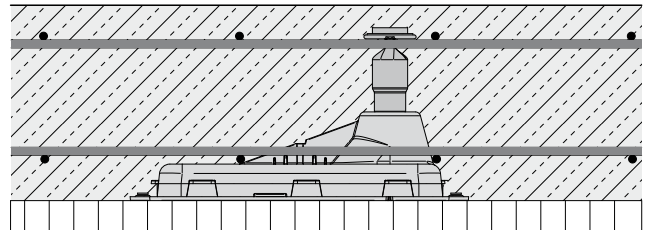
Produktinformation

HALFEN HLX Lift-Box

- ① T-FIXX®
- ② Kunststoff-Box
- ③ Abdeckung (Deckel)
- ④ Lastschleufe
- ⑤ Mitgelieferte Nägel
- ⑥ Sicherungsplatte (innenliegend)



Montageprinzip der Verankerung



Zur Aufnahme der Spaltzugkräfte wird empfohlen, in der Decke, im Bereich der HALFEN HLX Lift-Box eine zweilagige Grundbewehrung $\geq 188 \text{ mm}^2/\text{m}$ anzuordnen.

Abmessungen

Lastklasse	Artikel Nr.	L [mm]	B [mm]	H1 [mm]	H2 [mm]	H3 [mm]	S [mm]
2.0	0742.220-00101	259	102	133	28	68	10

Schematische Darstellung der Mindestabstände

Mindestrandabstände und Mindestachsabstände [mm]

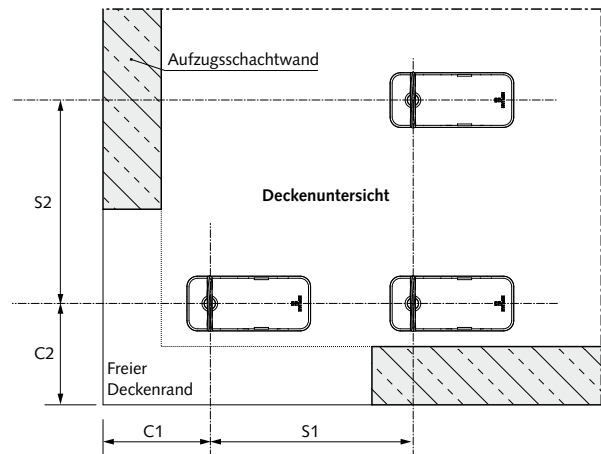
Betonfestigkeit	Deckenstärke	C1 ②	S1 ③	C1,C2	S1,S2
C 20/25	150 ①	170	340	175	350
C 25/30	150 ①	155	310	165	330
C 30/37	150 ①	140	280	155	310
C 35/45	150 ①	125	250	145	290

① Für die Mindestdeckenstärke von 150 mm beträgt die Betondeckung über dem T-FIXX® Ankerkopf planmäßig 17 mm. Wird konstruktiv eine höhere Betondeckung erforderlich, ist die Deckenstärke entsprechend zu erhöhen.

② mit C2 ≥ 175 ; ③ mit S2 ≥ 350



Die dem Produkt beiliegende Einbau- und Verwendungsanleitung ist zu beachten!



HALFEN Vertriebsgesellschaft mbH



Katzbergstr. 3 · 40764 Langenfeld
 Tel.: +49 - (0)2173 / 970-9025
 Fax: +49 - (0)2173 / 970-427
 E-Mail: ti.tpa@halfen.de
 www.halfen.de

Das Qualitätsmanagementsystem der Halfen GmbH ist für die Standorte in Deutschland, Frankreich, Niederlande, Österreich, Polen, der Schweiz und der Tschechischen Republik zertifiziert nach **DIN EN ISO 9001:2008**, Zertifikat-Nr. QS-281 HH.

