

Einbau- und Verwendungsanleitung PFEIFER-Lastschlaufe LSV

Anschlagpunkt für Lastaufnahmemittel nach EG-Maschinenrichtlinie 2006/42/EG



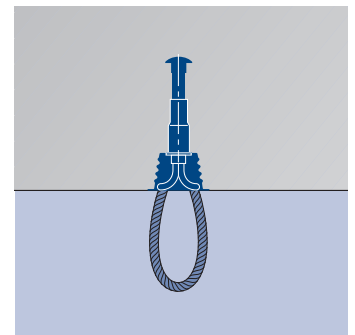
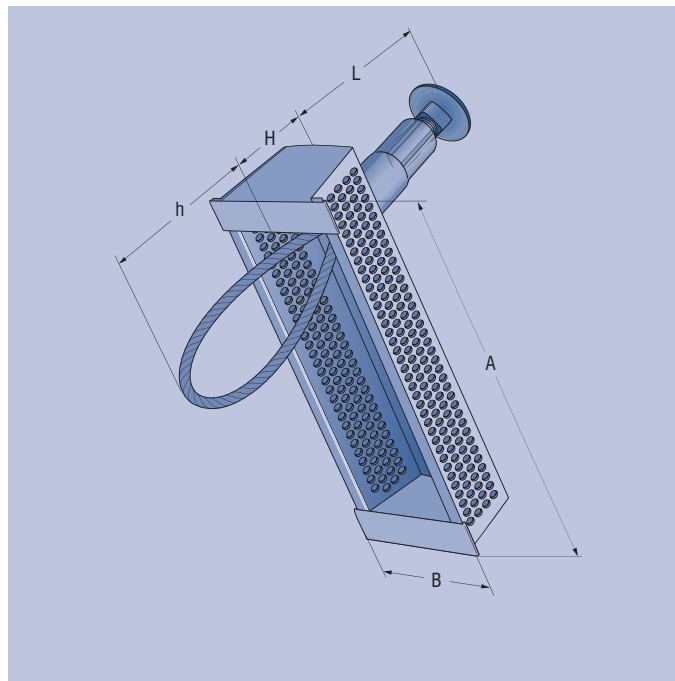
PFEIFER

Befestigungstechnik
Aufzugsmontage

Die PFEIFER Lastschlaufen LSV sind Lastanschlagpunkte zum Anhängen von statisch ruhenden Lasten, für den flächigen Einbau in die Decken von Aufzugschächten aus Stahlbeton. Sie dienen ausschließlich zum temporären Anhängen der Aufzugskabine oder anderen Gegenständen bei Montage- oder Wartungsarbeiten jeweils ohne Personentransport, keinesfalls als Absturzsicherungen.

Werkstoff:

Schraubenanker, verzinkt
flexibles Stahldrahtseil verzinkt
Verwahrkasten verzinkt



Bestell-Nr.	Tragfähigkeit kg	WLL kN	Maße in mm					Gewicht kg/ Stück
			L	h	A	B	H	
250921	500	5	65	100	230	80	50	0,36 kg
250922	1000	10	85	90	230	80	50	0,48 kg
250923	1750	17,5	110	145	230	80	50	0,78 kg

Bestellbeispiel für 10 PFEIFER-Lastschlaufen LSV mit einer Tragfähigkeit von 1000 kg / WLL 10 kN:
10 PFEIFER-Lastschlaufen LSV; WLL 10 kN; Bestell-Nr. 250922

Vertrieb über:

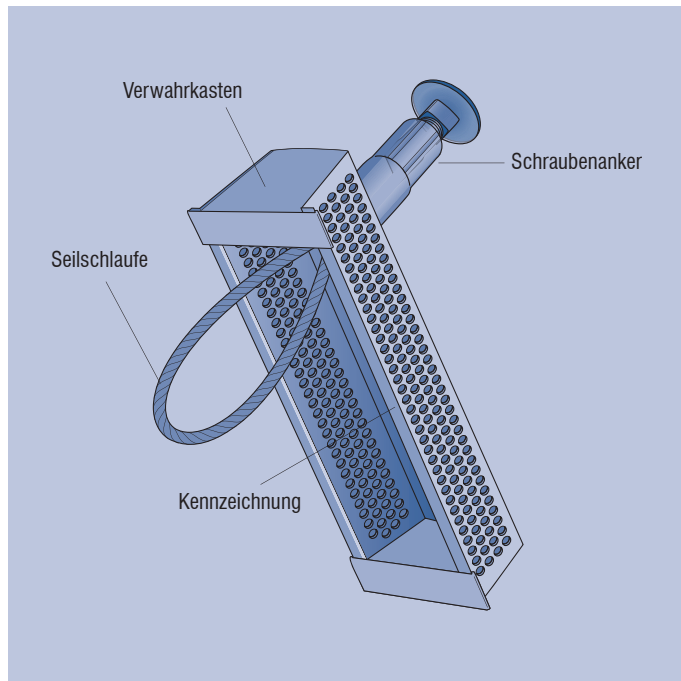
Stingl GmbH
Dimbacher Str. 25
74182 Obersulm
Telefon +49-(0)7134- 34 30
Telefax +49-(0)7134- 34 37
info@stinglonline.de
www.stinglonline.de



Einbau- und Verwendungsanleitung für PFEIFER-Lastschlaufe LSV

Anschlagpunkt für Lastaufnahmemittel nach EG-Maschinenrichtlinie 2006/42/EG

System



Systembestandteile der PFEIFER-Lastschlaufe LSV sind:

- Verwahrkasten
- Gegen Herausdrehen gesicherte Seilschlaufe
- Schraubenanker
- Kennzeichnungsaufkleber

i Das Ankersystem wird komplett geliefert. Einzelteile sind nicht gesondert bestellbar.

! **Warnung:** Der Einsatz unvollständiger Anker ist nicht zulässig. Fehlende Komponenten dürfen nur durch den Hersteller ersetzt werden. Der Einsatz systemfremder Teile kann zu reduzierten Sicherheiten bis hin zum Versagen des Ankers und Absturz des Bauteils führen. Hierbei besteht Gefahr für Leib und Leben der an der Montage beteiligten Personen. Das Ankersystem ist vor dem Einsatz auf Vollständigkeit zu prüfen.

! **Vorsicht:** Die PFEIFER-Lastschlaufe LSV darf nicht mit Chemikalien oder anderen aggressiven Stoffen in Verbindung gebracht werden.

Sicherheit

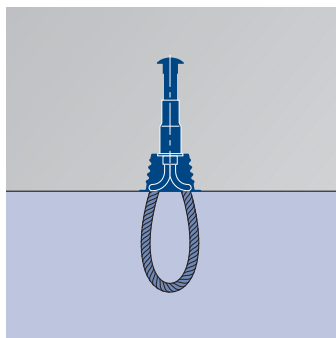
Gemäß Maschinenrichtlinie 2006/42/EG wurden folgende Betriebskoeffizienten berücksichtigt:

- Betriebskoeffizient sämtlicher metallischen Komponenten: $\gamma=4$
- Betriebskoeffizient der Seile: $\gamma=5$
- Nachweis der Verankerung der Fußanker im Beton der Güte C 20/25 bei 4-facher Sicherheit. (Grundlage: Allgemeine bauaufsichtliche Zulassung für Lastschlaufen LSV: Z-21.8-1958)

! **Warnung:** Der Nachweis einer ausreichenden Tragfähigkeit der Schachtdecke (Dicke, Bewehrung, Lastweiterleitung) ist durch den verantwortlichen Planer zu erbringen.

Anwendung

Die PFEIFER Lastschlaufen LSV sind Lastanschlagpunkte zum Anhängen von statisch ruhenden Lasten, für den flächigen Einbau in die Decken von Aufzugschächten aus Stahlbeton. Sie dienen als Lastanschlagpunkt zum temporären Anhängen von Gegenständen bei Montage- und Wartungsarbeiten.



! **Hinweis:** Benutzen Sie das System nur, wenn Sie in den sicheren Umgang eingewiesen sind. Wenn Sie Zweifel an dem sicheren Zustand des Systems haben, muss die Frage der Nutzbarkeit von einer befähigten Person beurteilt werden!

! **Warnung:** Bei Benutzung des Ankers durch nicht eingewiesenes Personal besteht die Gefahr einer Fehlanwendung beziehungsweise die Gefahr eines Absturzes von Bauteilen und damit Gefahr für Leib und Leben von Personen. Setzen Sie nur eingewiesenes Personal ein!

! **Warnung:** Der Anschlagpunkt für Lastaufnahmemittel ist vorgesehen für das Anhängen von Gegenständen. Er ist nicht vorgesehen als Anschlageneinrichtung zum Schutz gegen Absturz von Personen oder für Personentransport.

Einbauanleitung für PFEIFER-Lastschleife LSV

Anschlagpunkt für Lastaufnahmemittel nach EG-Maschinenrichtlinie 2006/42/EG



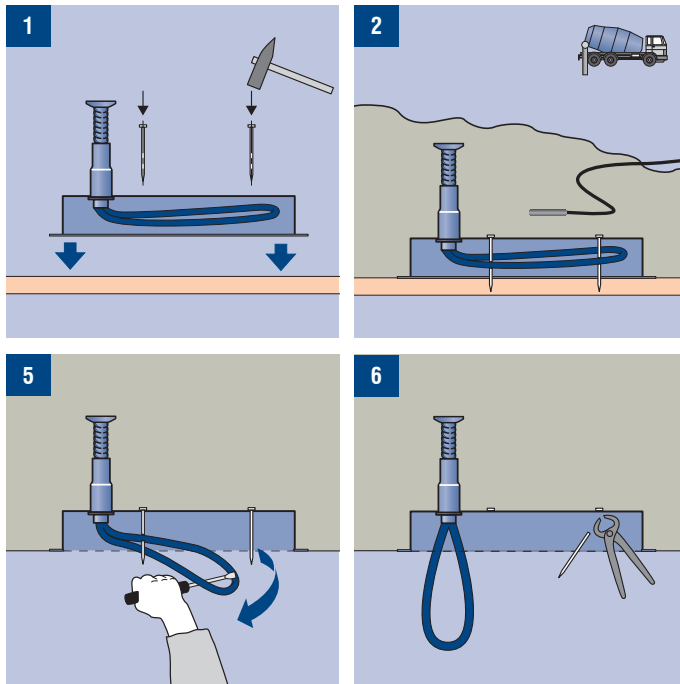
PFEIFER

Befestigungstechnik
Aufzugsmontage

Einbau

Der Einbau der PFEIFER-Lastschleife LSV erfolgt gemäß den folgenden Bildern:

- 1) Beim Einbau in die Schalung werden die Boxen vor dem Betonieren durch einfaches Annageln oder Ankleben lagesicher fixiert
- 2) Beton sorgsam einbringen und auf Bauteile achten
Beton sorgsam verdichten, direkten Kontakt zwischen Rüttelflasche und Lastschleife bzw. Verwahrkasten und Anker vermeiden!
- 3) Ausschalen: Schalung sorgsam entfernen. Beschädigungen vermeiden!
- 4) Tape entfernen
- 5) Schleife aus Verwahrkasten herausziehen, davor Sicherheitsstift mittels geeignetem Werkzeug (Hammer, Schraubendreher) entfernen
- 6) Befestigungsnägel abtrennen



Vorsicht: Die Belastung der PFEIFER-Lastschleife LSV vor dem Erreichen einer ausreichenden Betonfestigkeit ist nicht zulässig. Die erforderliche Mindestwürfeldruckfestigkeit beträgt $f_{ck,cube} = 25 \text{ N/mm}^2$.

Warnung: Jegliche Veränderungen, Ergänzungen sowie Schweißarbeiten sind unzulässig. Dies kann zum Absturz der Last und damit zur Verletzung oder zum Tod von Personen führen. Verwenden Sie die Lastschleife LSV nur in unverändertem Originalzustand.

Bemessung

Die Auswahl der Lastschleife sowie die Bemessung der Stahlbetondecke, in die die Lastschleifen eingebaut werden, muss durch einen qualifizierten Ingenieur erfolgen. Gegebenenfalls ist dabei die Schächung des Betonquerschnitts durch den Einbau der Lastschleifen zu berücksichtigen.

Um die lokale Einleitung der zu verankernden Kraft in den Beton bei ausreichender Sicherheit zu gewährleisten, dürfen bestimmte Achs- und Randabstände nicht unterschritten werden. Zusätzlich ist aus Gründen des Korrosionsschutzes eine Mindestanforderung an die Bauteildicke gegeben. Die Mindestwerte sind der Tabelle 1 zu entnehmen und beziehen sich jeweils auf die Längsachsen der Anker.

Bei der Festlegung der Mindestbauteildicke wurde von einer Betondeckung $c_{nom} = 20 \text{ mm}$ ausgegangen. Entsprechend den jeweiligen Einsatz- und Umweltbedingungen ist die Betondeckung und damit die Bauteildicke im Einzelfall gemäß DIN EN 1992-1-1, Abschnitt 4 anzupassen.

Zur Aufnahme der Spaltkräfte infolge zentrischem Zug ist je Lastschleife eine Mindestbewehrung gemäß Tabelle 1 einzubauen. Der Gesamt-Bewehrungsquerschnitt der Spaltbewehrung ist die Summe des je Lastschleife einzubauenden Einzelquerschnitts. Die Spaltbewehrung ist sowohl in Längs und Querrichtung anzuordnen.

Vorsicht: Die Verankerungen sind ingenieurmäßig zu bemessen. Unter Berücksichtigung der zu verankernden Lasten sind prüfbare Berechnungen und Konstruktionszeichnungen anzufertigen

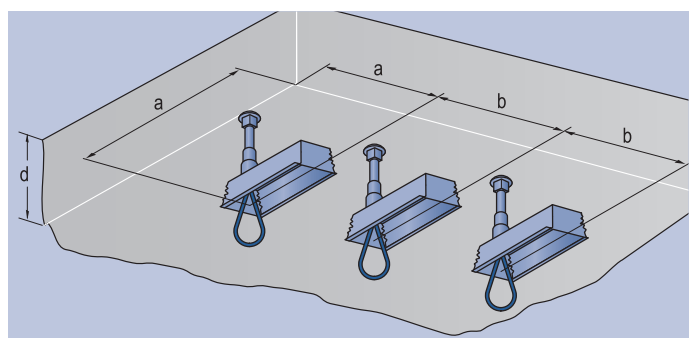


Tabelle 1 – Mindestabmessungen

Tragfähigkeit kg	Randabstand a mm	Mindestabstand b mm	Mindestbauteildicke d mm	Mindestspaltbewehrung mm ²
500	170	340	135	50
1000	200	400	155	50
1750	230	460	180	70

Verwendungsanleitung für PFEIFER-Lastschleufe LSV (inklusive Prüfbuch)

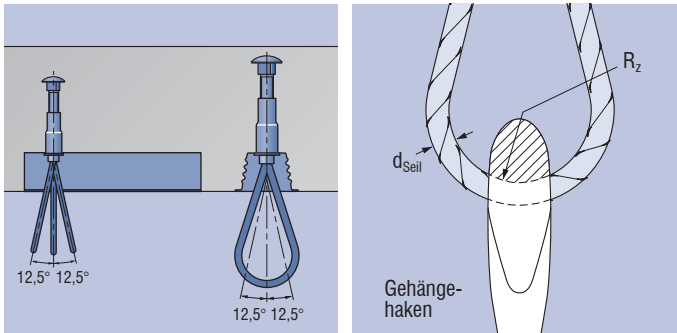
Anschlagpunkt für Lastaufnahmemittel nach EG-Maschinenrichtlinie 2006/42/EG



PFEIFER

Befestigungstechnik
Aufzugsmontage

Verwendung



Die PFEIFER-Lastschleufen LSV sind zum nachträglichen, randfernen Einbau in die Deckenunterflächen von Aufzugschächten vorgesehen. Sie dienen ausschließlich zum temporären Anhängen der Aufzugskabine oder anderen Gegenständen bei Montage- oder Wartungsarbeiten jeweils ohne Personentransport, keinesfalls für Absturzsicherungen. Bei der Wahl der Anschlagmittel sind die Ausrundungsradien R_z gemäß Tabelle 2 zu beachten.

Die Lastschleufe LSV ist vorgesehen zur Aufnahme von Beanspruchungen infolge zentrischem Zug. Planmäßige Beanspruchungen durch Schrägzug $\geq 12,5^\circ$ sind auszuschließen.

Vorsicht: Vor der ersten Inbetriebnahme hat der Betreiber dafür zu sorgen, dass der Anschlagpunkt nur in Betrieb genommen wird, wenn dieser durch einen Sachkundigen geprüft und festgestellte Mängel behoben wurden.

Vorsicht: Sämtliche Gebrauchs- und Verwendungsanleitungen anderer Produkte, die in Zusammenhang mit der PFEIFER-Lastschleufe LSV verwendet werden, sind zu beachten.

Tabelle 2:

WLL [kN]	R_z [mm]
500	6
1000	7
1750	14

Warnung: Ein zu kleiner Ausrundungsradius R_z des Anschlagmittels kann bereits bei Nennbelastung zum Versagen oder zur Schädigung der Seilschleufe führen. Es sind ausschließlich Anschlagmittel mit Mindestausrundungsradien R_z zu verwenden!

Prüfungen

Prüfungen sind entsprechend den nachfolgend beschriebenen Vorgaben durchzuführen und im Prüfbuch zu dokumentieren. Wenn die Prüfkriterien nicht mehr erfüllt werden, ist die PFEIFER-Lastschleufe LSV nicht mehr verwendbar.

Regelmäßige Prüfung Prüfung vor der Verwendung

Der Unternehmer oder Betreiber hat dafür zu sorgen, dass die PFEIFER-Lastschleufe LSV in regelmäßigen Abständen überprüft wird. Vor jeder Benutzung muss sichergestellt werden, dass die letzte Überprüfung und Bestätigung der Verwendbarkeit nicht länger als 12 Monate zurückliegt. In Abhängigkeit der Einsatzbedingungen (Häufigkeit der Benutzung, Umwelteinflüsse) können Prüfungen auch in kürzeren Abständen erforderlich sein. Die Prüfung darf ausschließlich von sachkundigen Personen durchgeführt werden.

Außerordentliche Prüfung

Der Unternehmer oder Betreiber hat dafür zu sorgen, dass die PFEIFER-Lastschleufe LSV nach besonderen Vorkommnissen, die die Tragfähigkeit

beeinflussen können, einer außerordentlichen Prüfung durch einen Sachkundigen unterzogen werden. Auch nach Instandsetzungsarbeiten muss die Anschlageneinrichtung durch einen Sachkundigen schriftlich freigegeben werden.

Prüfkriterien

Vorsicht: Der Anschlagpunkt muss sich in einem guten, unbeschädigten Betriebszustand befinden. Drahtbrüche, Kennzeichen von Korrosion, sichtbare Verformungen oder Deformationen sind unzulässig.

Vorsicht: Die Schachtdecke, insbesondere der Beton, muss sich in einem einwandfreien Zustand befinden. Erkennbare Risse, Abplatzungen oder Hinweise auf Korrosion sind unzulässig.

Vorsicht: Anschlagpunkte mit unlesbarer oder fehlender Kennzeichnung dürfen nicht mehr benutzt werden.

Entsorgung

Hinweis: Unverzüglich nach dem Feststellen der Ablegereife muss der Anker eindeutig und unmissverständlich gekennzeichnet werden. Nach der Demontage bis zur Verschrottung müssen entsprechend gekennzeichnete Anker an einem speziellen Lagerort zwischengelagert werden.

Hinweis: Vor dem Verschrotten (Stahlschrott) muss der Anker bzw. die Seilschleufe unbrauchbar gemacht werden (Anker abtrennen, Seilschleufe durchtrennen etc), um eine weitere Verwendung sicher auszuschließen.

Kennzeichnung

PFEIFER-Lastschleufe LSV

Typ / Ident.-Nr.: 00000
Baujahr/Made in: 2012

Last-Anschlagpunkt
Load Attachment Point

PFEIFER

PFEIFER Seil- und Hebeteknik GmbH
Dr.-Karl-Lenz-Straße 66 · D-87700 Memmingen

1000 kg

CE 2006/42/EG



EG-Konformitätserklärung nach EG-Maschinenrichtlinie 2006/42/EG, Anhang II 1A

Der Hersteller **PFEIFER SEIL- UND HEBETECHNIK GMBH**
DR.-KARL-LENZ-STRASSE 66
D-87700 MEMMINGEN

erklärt, dass folgende Lastaufnahmemittel nach Artikel 2 d) mit der

Produktbezeichnung **PFEIFER-Lastschlaufe LSV**
in den Größen: **0,5 t; 1,0 t; 1,75 t**

aufgrund der Konzipierung und Bauart den Bestimmungen der nachfolgend aufgeführten Richtlinien entspricht
– EG-Maschinenrichtlinie 2006/42/EG

Angewandte harmonisierte Normen

– DIN EN ISO 14121-1:2007-12
Sicherheit von Maschinen – Risikobeurteilung – Teil 1: Leitsätze

Verantwortlicher Bevollmächtigter zur Erstellung und Führung der technischen Dokumentation ist

– Herr Dipl.-Ing. Christoph Neef
Leitung Entwicklung Bautechnik, PFEIFER Seil- und Hebetchnik GmbH

PFEIFER Seil- und Hebetchnik GmbH
Memmingen, 14.05.2012



ppa. Dipl.-Ing. Matthias Kintscher
Geschäftsbereichsleiter Bautechnik



i. V. Dipl.-Ing. Christoph Neef
Leitung Entwicklung Bautechnik