

Einbau- und Verwendungsanleitung PFEIFER-Lastschlaufe LSG für Durchsteckmontage

Anschlagpunkt für Lastaufnahmemittel nach EG-Maschinenrichtlinie 2006/42/EG



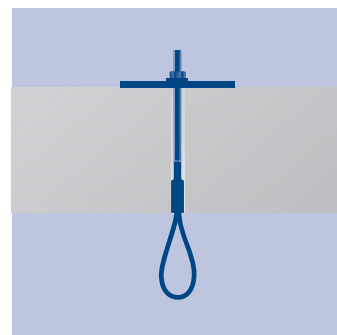
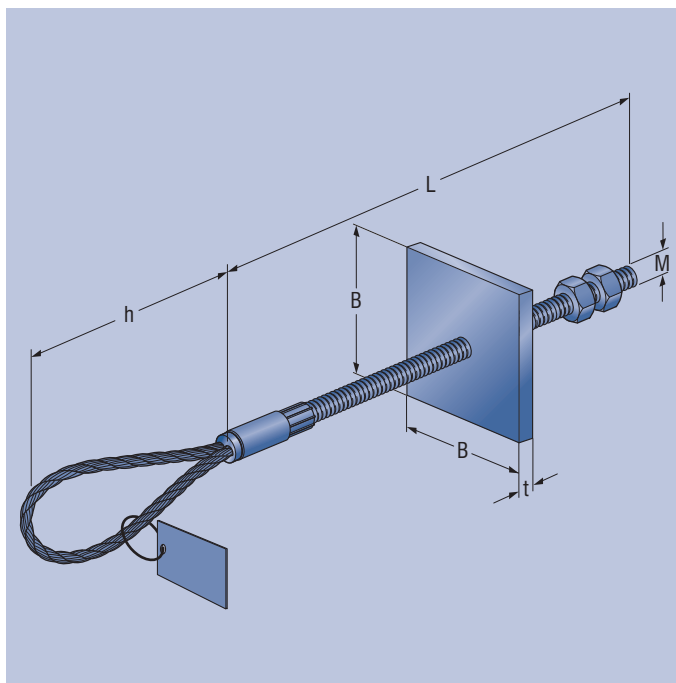
PFEIFER

Befestigungstechnik
Aufzugsmontage

Die PFEIFER-Lastschlaufen LSG sind zum nachträglichen, randfernen Einbau in die Deckenunterflächen von Aufzugschächten vorgesehen. Sie dienen ausschließlich zum temporären Anhängen der Aufzugskabine oder anderen Gegenständen bei Montage- oder Wartungsarbeiten jeweils ohne Personentransport, keinesfalls für Absturzsicherungen.

Werkstoff:

Hülse aus Präzisionsstahlrohr in Sondergüte, verzinkt
verpresst mit Gewindestange
flexibles Stahldrahtseil verzinkt
Flachstahl verzinkt
Sechskantmutter verzinkt



Bestell-Nr.	Tragfähigkeit kg	WLL kN	M	L	Maße in mm			Gewicht kg/ Stück
					h	B	t	
248819	500	5	8	525	135	100	10	1,05
248364	1000	10	12	530	130	120	12	1,9
248938	1750	17,5	16	540	180	120	12	2,5
248939	2500	25	20	550	215	160	12	4,8
248940	4000	40	20	555	245	200	15	7,8

Bestellbeispiel für 10 PFEIFER-Lastschlaufen LSG mit einer Tragfähigkeit von 1000 kg / WLL 10 kN
10 PFEIFER-Lastschlaufen LSG; WLL 10 kN; Bestell-Nr. 248364

Vertrieb über:

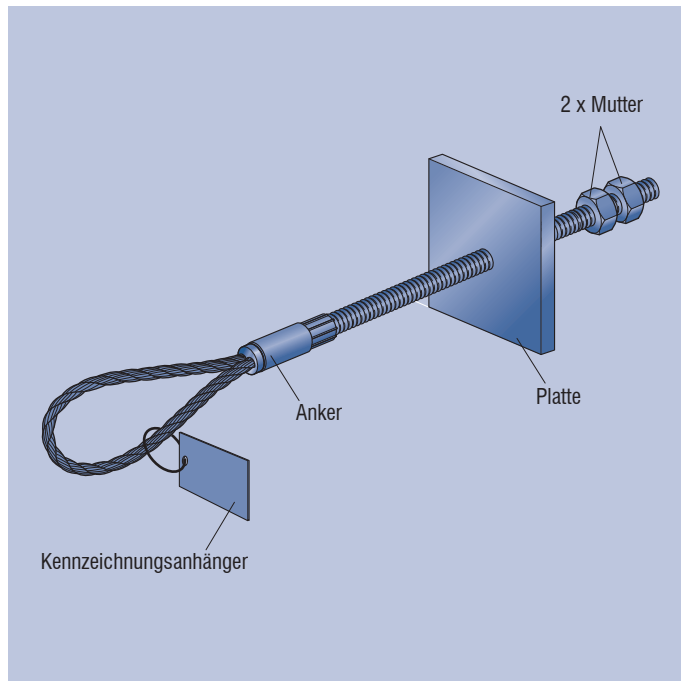
Stingl GmbH
Dimbacher Str. 25
74182 Obersulm
Telefon +49-(0)7134- 34 30
Telefax +49-(0)7134- 34 37
info@stinglonline.de
www.stinglonline.de



Einbau- und Verwendungsanleitung für PFEIFER-Lastschleufe LSG

Anschlagpunkt für Lastaufnahmemittel nach EG-Maschinenrichtlinie 2006/42/EG

System



Systembestandteile der PFEIFER-Lastschleufe LSG sind:

- Gewindehülse verpresst mit Gewindestange
- Gegen Herausdrehen gesicherte Seillöse
- Ankerplatte mit zentrischer Bohrung
- 2 Sechskantmuttern (Mutter /Kontermutter)
- Kennzeichnungshänger

i Das Ankersystem wird komplett geliefert. Einzelteile sind nicht gesondert bestellbar.

! **Warnung:** Der Einsatz unvollständiger Anker ist nicht zulässig. Fehlende Komponenten dürfen nur durch den Hersteller ersetzt werden. Der Einsatz systemfremder Teile kann zu reduzierten Sicherheiten bis hin zum Versagen des Ankers und Absturz des Bauteils führen. Hierbei besteht Gefahr für Leib und Leben der an der Montage beteiligten Personen. Das Ankersystem ist vor dem Einsatz auf Vollständigkeit zu prüfen.

! **Vorsicht:** Die PFEIFER-Lastschleufe LSG darf nicht mit Chemikalien oder anderen aggressiven Stoffen in Verbindung gebracht werden.

Sicherheit

Gemäß Maschinenrichtlinie 2006/42/EG wurden folgende Betriebskoeffizienten berücksichtigt:

- Betriebskoeffizient sämtlicher metallischen Komponenten: $\gamma=4$
- Betriebskoeffizient der Seile: $\gamma=5$
- Die Abmessungen der dargestellten Platte sind so gewählt, dass die örtliche Pressung ab einem Beton der Güte C20/25 mit einer 4-fachen Sicherheit aufnehmbar ist.

! **Warnung:** Der Nachweis einer ausreichenden Tragfähigkeit der Schachtdecke (Dicke, Bewehrung, Lastweiterleitung) ist durch den verantwortlichen Planer zu erbringen.

Anwendung

PFEIFER-Lastschleufen LSG sind Anschlagpunkte für Lastaufnahmemittel. Sie sind für den nachträglichen, flächigen Einbau vorwiegend in Aufzugs-schachtdecken aus Stahlbeton vorgesehen. Sie dienen als Lastanschlagpunkt zum temporären Anhängen von Gegenständen bei Montage- und Wartungsarbeiten.



! **Hinweis:** Benutzen Sie das System nur, wenn Sie in den sicheren Umgang eingewiesen sind. Wenn Sie Zweifel an dem sicheren Zustand des Systems haben, muss die Frage der Nutzbarkeit von einer befähigten Person beurteilt werden!

! **Warnung:** Bei Benutzung des Ankers durch nicht eingewiesenes Personal besteht die Gefahr einer Fehlanwendung beziehungsweise die Gefahr eines Absturzes von Bauteilen und damit Gefahr für Leib und Leben von Personen. Setzen Sie nur eingewiesenes Personal ein!

! **Warnung:** Der Anschlagpunkt für Lastaufnahmemittel ist vorgesehen für das Anhängen von Gegenständen. Er ist nicht vorgesehen als Anschlageneinrichtung zum Schutz gegen Absturz von Personen oder für Personentransport.

Einbauanleitung für PFEIFER-Lastschleufe LSG

Anschlagpunkt für Lastaufnahmemittel nach EG-Maschinenrichtlinie 2006/42/EG



PFEIFER

Befestigungstechnik
Aufzugsmontage

Einbau

Der Einbau der PFEIFER-Lastschleufe LSG erfolgt gemäß den folgenden Bildern:

- 1) Bohrung herstellen
- 2) Anker in das Bohrloch einführen und temporär gegen Herausfallen sichern. Die komplette Ankerhülse muss versenkt sein – nur die Seilschleufe darf überstehen.
- 3) Vergießen des Hohlraums mit fließfähigem Material (z.B. Hersteller PAGEL®)
- 4) Platte von oben über herausstehendes Gewindeende stecken und Mutter aufschrauben und handfest anziehen.
- 5) Danach Mutter gegen unbeabsichtigtes Losdrehen mittels Kontermutter sichern.
- 6) Bei Bedarf überstehendes Gewindeende mindestens 1cm oberhalb Kontermutter abtrennen.

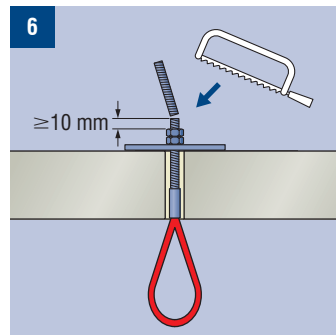
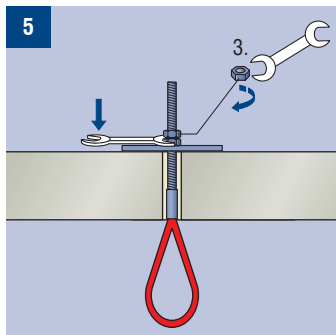
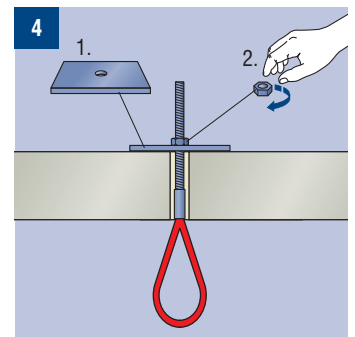
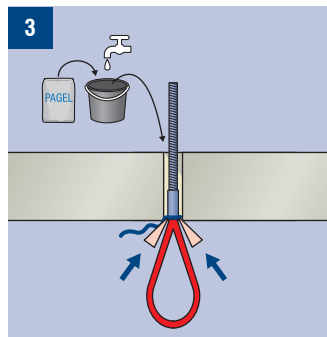
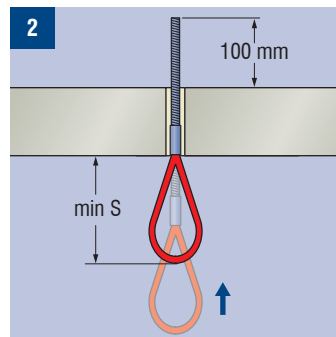
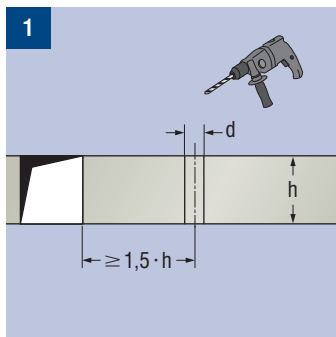


Tabelle 1:

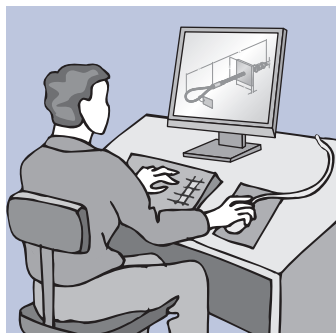
WLL [kN]	d [mm]	minS [mm]
5	16	135
10	22	130
17,5	28	180
25	32	215
40	40	245

⚠️ Warnung: Jegliche Veränderungen, Ergänzungen sowie Schweißarbeiten sind unzulässig. Dies kann zum Absturz der Last und damit zur Verletzung oder zum Tod von Personen führen. Verwenden Sie die Lastschleufe LSG nur in unverändertem Originalzustand.

⚠️ Vorsicht: Die Belastung der PFEIFER-Lastschleufe LSG vor dem Erreichen einer ausreichenden Betonfestigkeit ist nicht zulässig. Die erforderliche Mindestwürfeldruckfestigkeit beträgt $f_{ck,cube} = 25 \text{ N/mm}^2$.

Bemessung

Die Auslegung der Anker liegt in der Verantwortung des jeweiligen Planers. Insbesondere die Lasteinleitung über die Ankerplatte in die Stahlbetondecke und deren Weiterleitung muss individuell nachgewiesen werden.



⚠️ Vorsicht: Planung darf nur durch qualifizierte Ingenieure erfolgen.

Verwendungsanleitung für PFEIFER-Lastschleufe LSG (inklusive Prüfbuch)

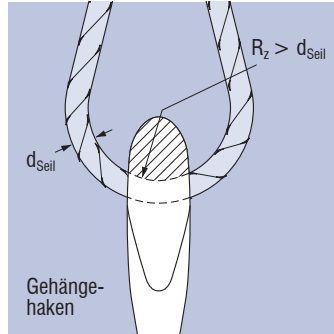
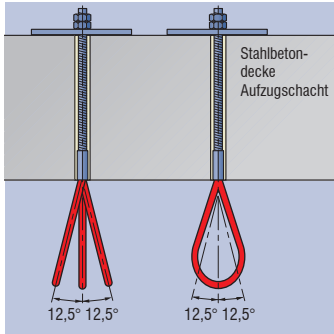
Anschlagpunkt für Lastaufnahmemittel nach EG-Maschinenrichtlinie 2006/42/EG



PFEIFER

Befestigungstechnik
Aufzugsmontage

Verwendung



Die PFEIFER-Lastschleufen LSG sind zum nachträglichen, randfernen Einbau in die Deckenunterflächen von Aufzugschächten vorgesehen. Sie dienen ausschließlich zum temporären Anhängen der Aufzugskabine oder anderen Gegenständen bei Montage- oder Wartungsarbeiten jeweils ohne Personentransport, keinesfalls für Absturzsicherungen. Bei der Wahl der Anschlagmittel sind die Ausrundungsradien R_z gemäß Tabelle 2 zu beachten.

Die Lastschleufe LSG ist vorgesehen zur Aufnahme von Beanspruchungen infolge zentrischem Zug. Planmäßige Beanspruchungen durch Schrägzug $\geq 12,5^\circ$ sind auszuschließen.

Vorsicht: Vor der ersten Inbetriebnahme hat der Betreiber dafür zu sorgen, dass der Anschlagpunkt nur in Betrieb genommen wird, wenn dieser durch einen Sachkundigen geprüft und festgestellte Mängel behoben wurden.

Vorsicht: Sämtliche Gebrauchs- und Verwendungsanleitungen anderer Produkte, die in Zusammenhang mit der PFEIFER-Lastschleufe LSG verwendet werden, sind zu beachten.

Tabelle 2:

WLL [kN]	R_z [mm]
5,0	10
10,0	12
17,5	15
25,0	17
40,0	22

Warnung: Ein zu kleiner Ausrundungsradius R_z des Anschlagmittels kann bereits bei Nennbelastung zum Versagen oder zur Schädigung der Seilschleufe führen. Es sind ausschließlich Anschlagmittel mit Mindestausrundungsradien R_z zu verwenden!

Prüfungen

Prüfungen sind entsprechend den nachfolgend beschriebenen Vorgaben durchzuführen und im Prüfbuch zu dokumentieren. Wenn die Prüfkriterien nicht mehr erfüllt werden, ist die PFEIFER-Lastschleufe LSG nicht mehr verwendbar.

Regelmäßige Prüfung

Prüfung vor der Verwendung

Der Unternehmer oder Betreiber hat dafür zu sorgen, dass die PFEIFER-Lastschleufe LSG in regelmäßigen Abständen überprüft wird. Vor jeder Benutzung muss sichergestellt werden, dass die letzte Überprüfung und Bestätigung der Verwendbarkeit nicht länger als 12 Monate zurückliegt. In Abhängigkeit der Einsatzbedingungen (Häufigkeit der Benutzung, Umwelteinflüsse) können Prüfungen auch in kürzeren Abständen erforderlich sein. Die Prüfung darf ausschließlich von sachkundigen Personen durchgeführt werden.

Außerordentliche Prüfung

Der Unternehmer oder Betreiber hat dafür zu sorgen, dass die PFEIFER-Lastschleufe LSG nach besonderen Vorkommnissen, die die Tragfähigkeit

beeinflussen können, einer außerordentlichen Prüfung durch einen Sachkundigen unterzogen werden. Auch nach Instandsetzungsarbeiten muss die Anschlageneinrichtung durch einen Sachkundigen schriftlich freigegeben werden.

Prüfkriterien

Vorsicht: Der Anschlagpunkt muss sich in einem guten, unbeschädigten Betriebszustand befinden. Drahtbrüche, Kennzeichen von Korrosion, sichtbare Verformungen oder Deformationen sind unzulässig.

Vorsicht: Die Schachtdecke, insbesondere der Beton, muss sich in einem einwandfreien Zustand befinden. Erkennbare Risse, Abplatzungen oder Hinweise auf Korrosion sind unzulässig.

Vorsicht: Anschlagpunkte mit unlesbarer oder fehlender Kennzeichnung dürfen nicht mehr benutzt werden.

Entsorgung

Hinweis: Unverzüglich nach dem Feststellen der Ablegereife muss der Anker eindeutig und unmissverständlich gekennzeichnet werden. Nach der Demontage bis zur Verschrottung müssen entsprechend gekennzeichnete Anker an einem speziellen Lagerort zwischengelagert werden.

Hinweis: Vor dem Verschrotten (Stahlschrott) muss der Anker bzw. die Seilschleufe unbrauchbar gemacht werden (Gewindestange abtrennen, Seilschleufe durchtrennen etc), um eine weitere Verwendung sicher auszuschließen.

Kennzeichnung

PFEIFER-Lastschleufe LSG **PFEIFER**

Typ / Ident.-Nr.: 000000/PPPPPP
Baujahr/Made in: 2012

PFEIFER Seil- und Hebeteknik GmbH
Dr.-Karl-Lenz-Straße 66
D-87700 Memmingen

Last-Anschlagpunkt
Load Attachment Point

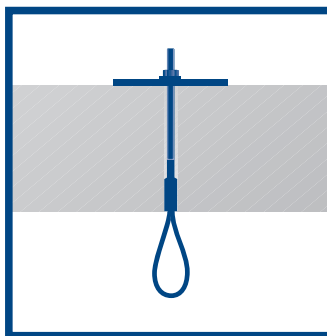
1200 kg

CE 2006/42/EG



Verwendungsanleitung für PFEIFER-Lastschleufe LSG

Anschlagpunkt für Lastaufnahmemittel nach EG-Maschinenrichtlinie 2006/42/EG



Befestigungstechnik
Aufzugsmontage

PRÜFBUCH

Herstellungsjahr:	Datum des ersten Einsatz:
Kaufdatum:	Chargen-Nummer:

Datum	Grund der Bearbeitung (regelmäßige Überprüfung oder Instandsetzung)	Festgestellte Schäden, durchgeführte Instandsetzungen etc.	Name/Unterschrift der sachkundigen Person	Datum der nächsten regel- mäßigen Überprüfung

EG-Konformitätserklärung nach EG-Maschinenrichtlinie 2006/42/EG, Anhang II 1A

Der Hersteller **PFEIFER SEIL- UND HEBETECHNIK GMBH**
DR.-KARL-LENZ-STRASSE 66
D-87700 MEMMINGEN

erklärt, dass folgende Lastaufnahmemittel nach Artikel 2 d) mit der

Produktbezeichnung **PFEIFER-Lastschleife LSG (für durchgeschraubten Einbau)**
in den Größen: **0,5 t; 1,0 t; 1,75 t; 2,5 t; 4,0 t**

aufgrund der Konzipierung und Bauart den Bestimmungen der nachfolgend aufgeführten Richtlinien entspricht
– EG-Maschinenrichtlinie 2006/42/EG

Angewandte harmonisierte Normen

– DIN EN ISO 14121-1:2007-12
Sicherheit von Maschinen – Risikobeurteilung – Teil 1: Leitsätze

Verantwortlicher Bevollmächtigter zur Erstellung und Führung der technischen Dokumentation ist

– Herr Dipl.-Ing. Christoph Neef
Leitung Entwicklung Bautechnik, PFEIFER Seil- und Hebetchnik GmbH

PFEIFER Seil- und Hebetchnik GmbH
Memmingen, 10.01.2012



ppa. Dipl.-Ing. Matthias Kintscher
Geschäftsbereichsleiter Bautechnik



i. V. Dipl.-Ing. Christoph Neef
Leitung Entwicklung Bautechnik