

PRODUKTPROGRAMM

INDUSTRIE TECHNIK

YOUR BEST CONNECTIONS



HALFEN stellt Ihnen mit diesem Produktprogramm ein umfangreiches Produktangebot für Anwendungen und Lösungen im Bereich der Industrietechnik zur Verfügung:

- **den Maschinen- und Anlagenbau**
- **den Anlagenbau für die chemische Industrie**
- **den Fahrzeugbau**
- **flexible Montagelösungen**
- **flexible Positionssysteme**
- **flexible Befestigungssysteme**

Dabei steht hinter jedem Produkt die Qualität und die technische Kompetenz der bekannten Marke HALFEN. Wir bieten Ihnen anwenderorientierte Problemlösungen mit hohem technischem Anspruch und auf höchstem Qualitäts- und Sicherheitsniveau.

Bestell-Beispiel

Artikelbezeichnung	Bestell-Nr.
	2001.
Ausführung: FV gemäß Tabelle, Seite 2	
HTA-CE 40/25 - FV -150 - KF	060-00801
HTA-CE 40/25 - FV -200 - KF	060-00802
HTA-CE 40/25 - FV -250 - KF	060-00803
Gesuchter Artikel: HTA-CE 40/25 - FV -300 - KF	060-00804
HTA-CE 40/25 - FV -350 - KF	060-00805

2001.060-00804 = Ihre Bestell-Nr.

Tabelle: Abkürzungen

FV	Stahl, feuerverzinkt durch Eintauchen in Zinkbad, dessen Temperatur bei ca. 460° liegt. Dieses Verfahren wird primär bei Schienenprofilen und Transportankern eingesetzt.
WB	Stahl, walzblank
GV	Stahl, galvanisch verzinkt Elektrochemisches Verfahren. HALFEN Schrauben werden mit chrom-6-freier Sonderbeschichtung ausgeliefert.
SV	Stahl, sendzimirverzinkt
A2	Stahl der Korrosionsbeständigkeitsklasse (CRC) II nach DIN EN 1993-1-4: 2015-10, Tabelle A.3
A4/L4	Stahl der Korrosionsbeständigkeitsklasse (CRC) III nach DIN EN 1993-1-4: 2015-10, Tabelle A.3
HCR	Stahl der Korrosionsbeständigkeitsklasse (CRC) V nach DIN EN 1993-1-4: 2015-10, Tabelle A.3
KF	Kombistreifenfüllung, zum Schutz gegen das Eindringen von Beton
KS	Kunststoff
AL	Aluminium
PE	Packungseinheit

Irrtümer sowie technische Änderungen vorbehalten.

Das Qualitätsmanagementsystem der HALFEN GmbH ist für die Standorte in Deutschland, Frankreich, Niederlande, Österreich, Polen, der Schweiz und der Tschechischen Republik zertifiziert nach **ISO 9001:2015**, Zertifikat-Nr. 202384-2016-AQ-GER-DAkKS.

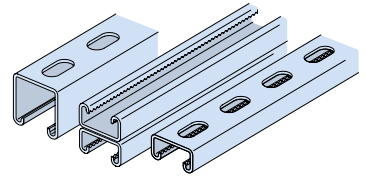


PRODUKTPROGRAMM INDUSTRIE TECHNIK 2019

Inhaltsübersicht

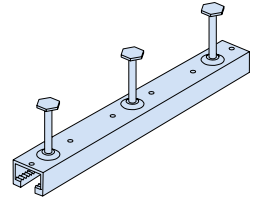
HALFEN Montageschienen

- Montageschienen HM, HL, HZM, HZL 6 - 13



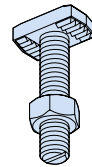
Halfenschienen

- Halfenschienen HTA-CE, HZA, HZA Dynagrip, HTA-CE-CS, HZA-PS 18 - 30



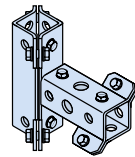
Halfenschrauben und Zubehör

- Montagetechnik, Zubehör HPE, DGM, SDM, PA 33 - 34
- Verbindungsteile HVT 34 - 37, 60
- Halfenschrauben HS, HSR, HZS 38 - 44
- Gewindeplatten GWP, Sechskantmuttern MU 45 - 47
- Unterlegscheiben US, VUS, Sechskantschrauben HSK 48 - 50
- Sicherungszubehör und Muffen 51 - 53



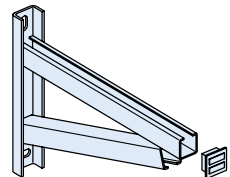
Powerclick

- Powerclick Montagesystem HCS 55 - 60



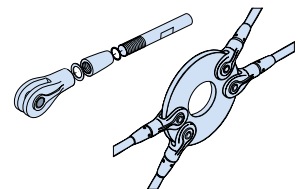
HALFEN Konsolen und Rohrschellen

- Konsolen KON 62 - 65
- Rohrschellen HRS, Rohrunterlage RUK, Rohrlager HRG, HCS, Abhebesicherungen AHS 66 - 72



DETAN Stabsystem

- DETAN-S / Stahl 75 - 77
- DETAN-E / Edelstahl 78 - 80



Anhang

- Stichwortverzeichnis 81
- HALFEN International 82

Flexible Schraubenverbindungen

Eigenschaften

- Warmgewalzte, gezahnte Schienenprofile
- Flexible und rutschsichere Schraubverbindungen für hohe Lasten
- Lieferbar in den Werkstoffen
 - walzblank
 - feuerverzinkt
 - Edelstahl
- Sehr gute Schweißbarkeit
- CE-zertifiziert



Montageschiene HZM
und Halfenschraube HZS



EN 1090-1, EN 1090-2
2499 – CPR-0113070-00-01

Vorteile

- **Sehr hohe Lastübertragung in Schienenlängsrichtung**
- **Einfache Justierung der Schraubenverbindung**
- **Zur Übertragung dynamischer Lasten sehr gut geeignet**

Eigenschaften

- Warmgewalzte ungezahnte Schienenprofile
- Flexible Schraubverbindungen für hohe Lasten
- Lieferbar in den Werkstoffen
 - walzblank
 - feuerverzinkt
 - Edelstahl
- Sehr gute Schweißbarkeit
- CE-zertifiziert



Warmgewalzte
Montageschiene und
Halfenschraube HS
und HSR



EN 1090-1, EN 1090-2
2499 – CPR-0113070-00-01

Vorteile

- **Hohe Lastübertragung in Zug- und Quersrichtung**
- **Präzise Justierbarkeit der Schraubenverbindung**
- **Zur Übertragung dynamischer Lasten gut geeignet**

Eigenschaften

- Kaltprofilierter Schienenprofile
- Anwendung für niedrige Lasten
- Lieferbar in den Werkstoffen
 - walzblank
 - sendzimirverzinkt
 - feuerverzinkt
 - Edelstahl
- CE-zertifiziert



Kaltprofilierter
Montageschienen und
Halfenschraube HS



EN 1090-1, EN 1090-2
2499 – CPR-0113070-00-01

Vorteile

- **Wirtschaftlich durch hohe Schienenvielfalt**

MONTAGESCHIENE

Allgemeine Hinweise und Erläuterungen

Produktinformation

Zugehörige Halfenschrauben für HALFEN Montageschienen, siehe ab Seite 38.
Einzelne Profiltypen auch in Edelstahl HCR auf Anfrage lieferbar.

CE-Kennzeichnung in der HALFEN Industrietechnik

- Zertifizierung der Produktion und der werkseigenen Produktionskontrolle nach EN 1090-2 und EN 1090-1
- Angaben von Bemessungswerten mit hinterlegten Berechnungen und Versuchen
- Zertifizierung nach EN 1090-1 der HALFEN-Ingenieure zur Erstellung von Planungsleistungen
- Qualitätssicherung über die gesamte Wertschöpfungskette

Bestellungen

Schema A für Standardlängen

Artikelbezeichnung	Länge [mm]	Bestell-Nr.
HM 72/48 - WB -	6070	0280.180-00002
HM 52/34 - WB -	6070	0280.190-00002
HM 50/30 - WB -	6070	0280.200-00002

Schema B für Fixlängen und Durchmesser

Artikelbezeichnung	Länge [mm]	Rohraussen-Ø [mm]	Bestell-Nr.
HM 72/48 - WB -	250		HM 72/48 - WB - 250
HM 52/34 - WB -	250		HM 52/34 - WB - 250
HRG-1(-) - FV		114	HRG-1-114 - FV

Technik

Weitere Details zu unseren Industrietechnik-Produkten finden Sie in unseren Katalogen und unter www.halfen.de bzw. auf der jeweiligen länderspezifischen Seite.

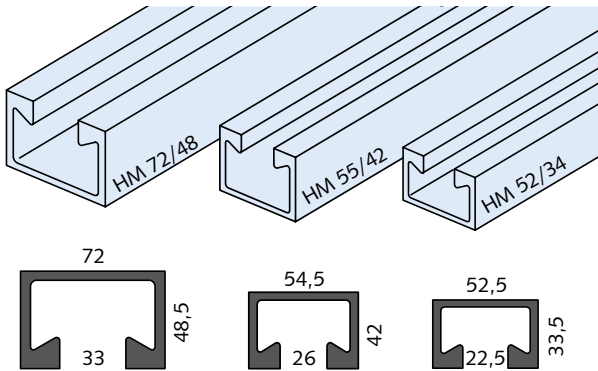
- Produktinformation Technik MT-FFC Flexible Rahmenkonstruktionen
- Produktinformation Technik MT-FBC Flexible Schraubenverbindungen



Alle Kataloge sind auch auf der HALFEN Catalogue App enthalten.
Diese steht im App Store und Google Play Store zum Download bereit.

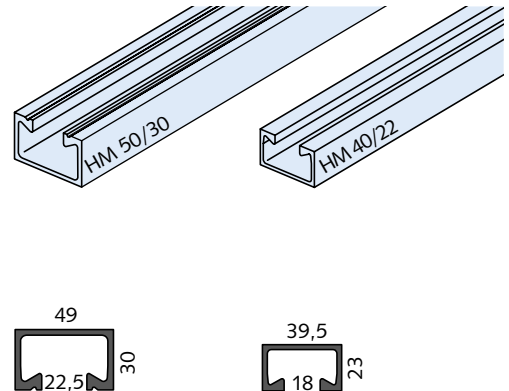
MONTAGESCHIENEN

Schwere Tragsysteme, warmgewalzte Profile



Artikelbezeichnung	Bestell-Nr.
Länge [mm]	
Ausführung: WB gemäß Tabelle, Seite 2	
HM 72/48 - WB - 6070	0280.180-00002
HM 72/48 - WB - FIXLÄ	
HM 55/42 - WB - 6070	0280.290-00001
HM 55/42 - WB - FIXLÄ	
HM 52/34 - WB - 6070	0280.190-00002
HM 52/34 - WB - FIXLÄ	
Ausführung: FV gemäß Tabelle, Seite 2	
HM 72/48 - FV - 6070	0280.180-00003
HM 72/48 - FV - FIXLÄ	
HM 55/42 - FV - 6070	0280.290-00002
HM 55/42 - FV - FIXLÄ	
HM 52/34 - FV - 6070	0280.190-00003
HM 52/34 - FV - FIXLÄ	
Ausführung: A4 gemäß Tabelle, Seite 2	
HM 72/48 - A4 - 6070	0280.180-00001
HM 72/48 - A4 - FIXLÄ	
HM 52/34 - A4 - 6070	0280.190-00001
HM 52/34 - A4 - FIXLÄ	

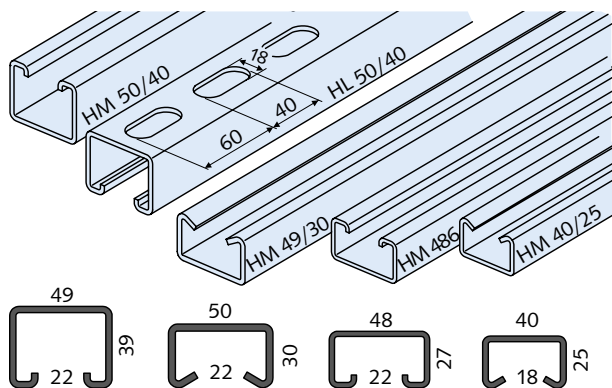
Schwere Tragsysteme, warmgewalzte Profile



Artikelbezeichnung	Bestell-Nr.
Länge [mm]	
Ausführung: WB gemäß Tabelle, Seite 2	
HM 50/30 - WB - 6070	0280.200-00002
HM 50/30 - WB - FIXLÄ	
HM 40/22 - WB - 6070	0280.210-00002
HM 40/22 - WB - FIXLÄ	
Ausführung: FV gemäß Tabelle, Seite 2	
HM 50/30 - FV - 6070	0280.200-00003
HM 50/30 - FV - FIXLÄ	
HM 40/22 - FV - 6070	0280.210-00003
HM 40/22 - FV - FIXLÄ	
Ausführung: A4 gemäß Tabelle, Seite 2	
HM 50/30 - A4 - 6070	0280.200-00001
HM 50/30 - A4 - FIXLÄ	
HM 40/22 - A4 - 6070	0280.210-00001
HM 40/22 - A4 - FIXLÄ	

MONTAGESCHIENEN

Schwere Tragsysteme, kaltgewalzte Profile

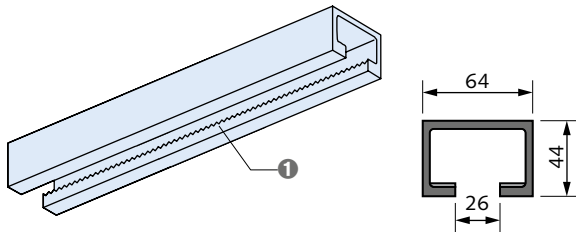


Artikelbezeichnung	Bestell-Nr.	
Länge [mm]		
Ausführung: WB gemäß Tabelle, Seite 2		
HM 50/40 - WB - 6000		0280.090-00002
HM 50/40 - WB - FIXLÄ		
HL 50/40 - WB - 6000		0281.100-00001
HL 50/40 - WB - FIXLÄ		
HM 49/30 - WB - 6070		0280.220-00001
HM 49/30 - WB - FIXLÄ		
HM 486 - WB - 6000		0280.100-00001
HM 486 - WB - FIXLÄ		
HM 40/25 - WB - 6070		0280.230-00001
HM 40/25 - WB - FIXLÄ		
Ausführung: FV gemäß Tabelle, Seite 2		
HM 50/40 - FV - 6000		0280.090-00003
HM 50/40 - FV - FIXLÄ		
HL 50/40 - FV - 6000		0281.100-00002
HL 50/40 - FV - FIXLÄ		
HM 49/30 - FV - 6070		0280.220-00002
HM 49/30 - FV - FIXLÄ		
HM 486 - FV - 6000		0280.100-00002
HM 486 - FV - FIXLÄ		
HM 40/25 - FV - 6070		0280.230-00002
HM 40/25 - FV - FIXLÄ		
Ausführung: A2 gemäß Tabelle, Seite 2		
HM 49/30 - A2 - 6070		0280.220-00003
HM 49/30 - A2 - FIXLÄ		
HM 40/25 - A2 - 6070		0280.230-00003
HM 40/25 - A2 - FIXLÄ		

Artikelbezeichnung	Bestell-Nr.	
Länge [mm]		
Ausführung: A4 gemäß Tabelle, Seite 2		
HM 50/40 - A4 - 6000		0280.090-00001
HM 50/40 - A4 - FIXLÄ		
HL 50/40 - A4 - 6000		0281.100-00003
HL 50/40 - A4 - FIXLÄ		
HM 49/30 - A4 - 6070		0280.220-00004
HM 49/30 - A4 - FIXLÄ		
HM 40/25 - A4 - 6070		0280.230-00004
HM 40/25 - A4 - FIXLÄ		

MONTAGESCHIENEN

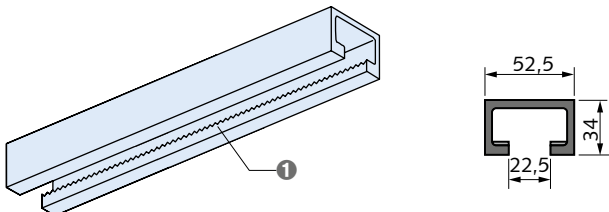
HZM 64/44



① warmgewalzt, gezahnt

Artikelbezeichnung	Bestell-Nr.
Länge [mm]	0284.
Ausführung: WB gemäß Tabelle, Seite 2	
HZM 64/44 - WB - 6070	080-00002
HZM 64/44 - WB - FIXLÄ	
Ausführung: FV gemäß Tabelle, Seite 2	
HZM 64/44 - FV - 6070	080-00003
HZM 64/44 - FV - FIXLÄ	
Ausführung: A4 gemäß Tabelle, Seite 2	
HZM 64/44 - A4 - 6070	080-00001
HZM 64/44 - A4 - FIXLÄ	

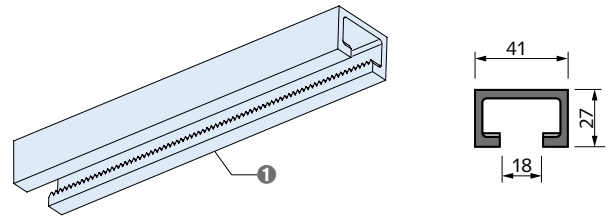
HZM 53/34



① warmgewalzt, gezahnt

Artikelbezeichnung	Bestell-Nr.
Länge [mm]	0284.
Ausführung: WB gemäß Tabelle, Seite 2	
HZM 53/34 - WB - 6070	070-00002
HZM 53/34 - WB - FIXLÄ	
Ausführung: FV gemäß Tabelle, Seite 2	
HZM 53/34 - FV - 6070	070-00003
HZM 53/34 - FV - FIXLÄ	
Ausführung: A4 gemäß Tabelle, Seite 2	
HZM 53/34 - A4 - 6070	070-00001
HZM 53/34 - A4 - FIXLÄ	

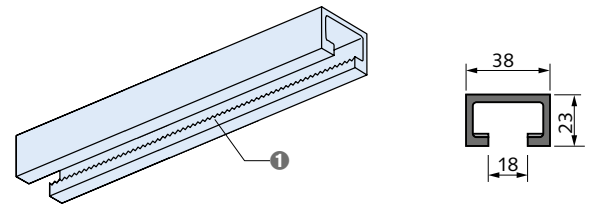
HZM 41/27



① warmgewalzt, gezahnt

Artikelbezeichnung	Bestell-Nr.
Länge [mm]	0284.
Ausführung: WB gemäß Tabelle, Seite 2	
HZM 41/27 - WB - 6070	090-00002
HZM 41/27 - WB - FIXLÄ	
Ausführung: FV gemäß Tabelle, Seite 2	
HZM 41/27 - FV - 6070	090-00001
HZM 41/27 - FV - FIXLÄ	

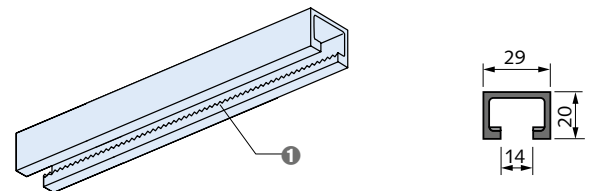
HZM 38/23



① warmgewalzt, gezahnt

Artikelbezeichnung	Bestell-Nr.
Länge [mm]	0284.
Ausführung: WB gemäß Tabelle, Seite 2	
HZM 38/23 - WB - 6070	060-00001
HZM 38/23 - WB - FIXLÄ	
Ausführung: FV, WB gemäß Tabelle, Seite 2	
HZM 38/23 - FV - 6070	060-00003
HZM 38/23 - FV - FIXLÄ	
Ausführung: A4 gemäß Tabelle, Seite 2	
HZM 38/23 - A4 - 6070	060-00002
HZM 38/23 - A4 - FIXLÄ	

HZM 29/20

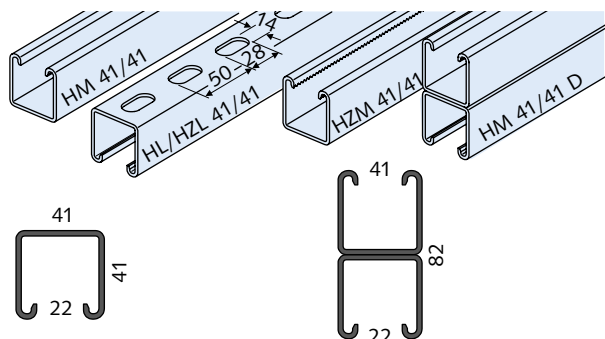


① warmgewalzt, gezahnt

Artikelbezeichnung	Bestell-Nr.
Länge [mm]	0284.
Ausführung: WB gemäß Tabelle, Seite 2	
HZM 29/20 - WB - 6070	050-00001
HZM 29/20 - WB - FIXLÄ	
Ausführung: FV gemäß Tabelle, Seite 2	
HZM 29/20 - FV - 6070	050-00003
HZM 29/20 - FV - FIXLÄ	

MONTAGESCHIENEN

Mittelschwere Tragsysteme

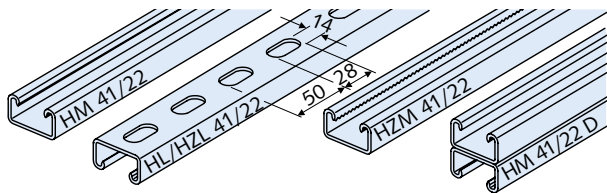


Artikelbezeichnung	Bestell-Nr.
Länge [mm]	
Ausführung: WB gemäß Tabelle, Seite 2	
HM 41/41 - WB - 6000	0280.080-00001
HM 41/41 - WB - FIXLÄ	
HL 41/41 - WB - 6000	0281.010-00001
HL 41/41 - WB - FIXLÄ	
HZM 41/41 - WB - 6000	0284.010-00001
HZM 41/41 - WB - FIXLÄ	
HZM 41/41 D - WB - 6000	0284.030-00001
HZM 41/41 D - WB - FIXLÄ	
HZL 41/41 - WB - 6000	0283.010-00001
HZL 41/41 - WB - FIXLÄ	
HM 41/41 D - WB - 6000	0280.150-00001
HM 41/41 D - WB - FIXLÄ	
Ausführung: SV gemäß Tabelle, Seite 2	
HM 41/41 - SV - 6000	0280.080-00002
HM 41/41 - SV - FIXLÄ	
HL 41/41 - SV - 3000	0281.010-00006
HL 41/41 - SV - 6000	0281.010-00003
HL 41/41 - SV - FIXLÄ	
Ausführung: FV gemäß Tabelle, Seite 2	
HM 41/41 - FV - 6000	0280.080-00003
HM 41/41 - FV - FIXLÄ	
HL 41/41 - FV - 6000	0281.010-00002
HL 41/41 - FV - FIXLÄ	
HZM 41/41 - FV - 6000	0284.010-00002
HZM 41/41 - FV - FIXLÄ	
HZM 41/41 D - FV - 6000	0284.030-00002
HZM 41/41 D - FV - FIXLÄ	
HZL 41/41 - FV - 6000	0283.010-00002
HZL 41/41 - FV - FIXLÄ	
HM 41/41 D - FV - 6000	0280.150-00003
HM 41/41 D - FV - FIXLÄ	

Artikelbezeichnung	Bestell-Nr.
Länge [mm]	
Ausführung: A2 gemäß Tabelle, Seite 2	
HM 41/41 - A2 - 6000	0280.080-00005
HM 41/41 - A2 - FIXLÄ	
HL 41/41 - A2 - 3000	0281.017-00001
HL 41/41 - A2 - 6000	0281.010-00005
HL 41/41 - A2 - FIXLÄ	
Ausführung: A4 gemäß Tabelle, Seite 2	
HM 41/41 - A4 - 6000	0280.080-00004
HM 41/41 - A4 - FIXLÄ	
HL 41/41 - A4 - 6000	0281.010-00004
HL 41/41 - A4 - FIXLÄ	
HZM 41/41 - A4 - 6000	0284.010-00003
HZM 41/41 - A4 - FIXLÄ	
HZM 41/41 - D - A4 - 6000	0284.030-00003
HZM 41/41 - D - A4 - FIXLÄ	
HZL 41/41 - A4 - 3000	0283.010-00005
HZL 41/41 - A4 - 6000	0283.010-00003
HZL 41/41 - A4 - FIXLÄ	
HM 41/41 D - A4 - 6000	0280.150-00002
HM 41/41 D - A4 - FIXLÄ	

MONTAGESCHIENEN

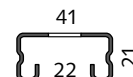
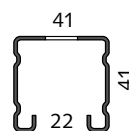
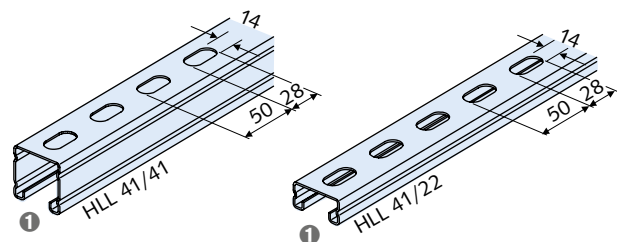
Mittelschwere Tragsysteme



Artikelbezeichnung	Bestell-Nr.
Länge [mm]	
Ausführung: WB gemäß Tabelle, Seite 2	
HM 41/22 - WB - 6000	0280.120-00001
HM 41/22 - WB - FIXLÄ	
HL 41/22 - WB - 6000	0281.020-00001
HL 41/22 - WB - FIXLÄ	
HZM 41/22 - WB - 6070	0284.020-00001
HZM 41/22 - WB - FIXLÄ	
HZM 41/22 D - WB - 6070	0284.040-00001
HZM 41/22 D - WB - FIXLÄ	
HZL 41/22 - WB - 6000	0283.020-00001
HZL 41/22 - WB - FIXLÄ	
HM 41/22 D - WB - 6000	0280.160-00001
HM 41/22 D - WB - FIXLÄ	
Ausführung: SV gemäß Tabelle, Seite 2	
HM 41/22 - SV - 6000	0280.120-00003
HM 41/22 - SV - FIXLÄ	
HL 41/22 - SV - 3000	0281.020-00005
HL 41/22 - SV - 6000	0281.020-00003
HL 41/22 - SV - FIXLÄ	
Ausführung: FV gemäß Tabelle, Seite 2	
HM 41/22 - FV - 6000	0280.120-00002
HM 41/22 - FV - FIXLÄ	
HL 41/22 - FV - 6000	0281.020-00002
HL 41/22 - FV - FIXLÄ	
HZM 41/22 - FV - 6070	0284.020-00002
HZM 41/22 - FV - FIXLÄ	
HZL 41/22 - FV - 6000	0283.020-00002
HZL 41/22 - FV - FIXLÄ	
HM 41/22 D - FV - 6000	0280.160-00002
HM 41/22 D - FV - FIXLÄ	
HZM 41/22 D - FV - 6070	0284.040-00002
HZM 41/22 D - FV - FIXLÄ	

Artikelbezeichnung	Bestell-Nr.
Länge [mm]	
Ausführung: A2 gemäß Tabelle, Seite 2	
HL 41/22 - A2 - 3000	0281.027-00002
HL 41/22 - A2 - 6000	0281.020-00006
HL 41/22 - A2 - FIXLÄ	
Ausführung: A4 gemäß Tabelle, Seite 2	
HM 41/22 - A4 - 6000	0280.120-00004
HM 41/22 - A4 - FIXLÄ	
HL 41/22 - A4 - 6000	0281.020-00004
HL 41/22 - A4 - FIXLÄ	
HZM 41/22 - A4 - 6070	0284.020-00003
HZM 41/22 - A4 - FIXLÄ	
HZL 41/22 - A4 - 3000	0283.020-00004
HZL 41/22 - A4 - 6000	0283.020-00003
HZL 41/22 - A4 - FIXLÄ	
HM 41/22 D - A4 - 6000	0280.160-00003
HM 41/22 D - A4 - FIXLÄ	
HZM 41/22 D - A4 - 6070	0284.040-00003
HZM 41/22 D - A4 - FIXLÄ	

Mittelschwere Tragsysteme



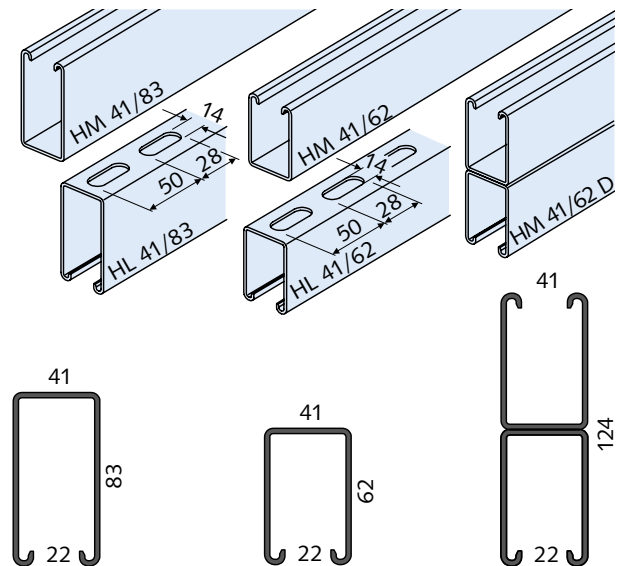
① Tyco UNISTRUT

Artikelbezeichnung	Bestell-Nr.
Länge [mm] ①	
Ausführung: SV gemäß Tabelle, Seite 2	
HLL 41/41 - SV - 6000	0282.010-00002
HLL 41/22 - SV - 6000	0282.020-00003

① keine Fixlängen

MONTAGESCHIENEN

Mittelschwere Tragsysteme

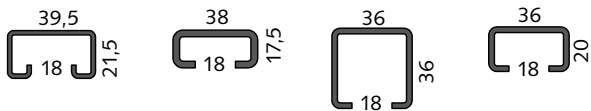
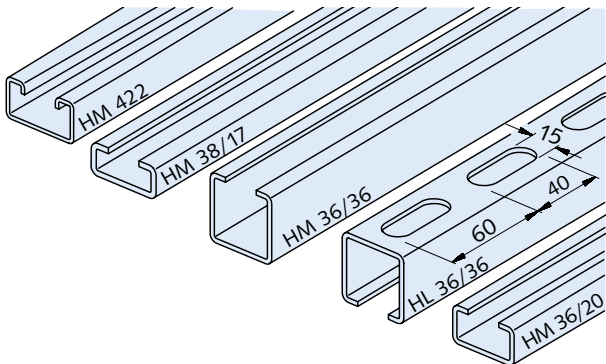


Artikelbezeichnung	Bestell-Nr.
Länge [mm] ①	
Ausführung: WB gemäß Tabelle, Seite 2	
HM 41/83 - WB - 6000	0280.130-00002
HL 41/83 - WB - 6000	0281.030-00004
HM 41/62 - WB - 6000	0280.140-00002
HL 41/62 - WB - 6000	0281.040-00001
Ausführung: SV gemäß Tabelle, Seite 2	
HM 41/83 - SV - 6000	0280.130-00001
HL 41/83 - SV - 6000	0281.030-00006
HL 41/62 - SV - 6000	0281.040-00003
Ausführung: FV gemäß Tabelle, Seite 2	
HM 41/83 - FV - 6000	0280.130-00003
HL 41/83 - FV - 6000	0281.030-00005
HM 41/62 - FV - 6000	0280.140-00003
HL 41/62 - FV - 6000	0281.040-00002
HM 41/62 D - FV - 6000	0280.170-00002

① keine Fixlängen

MONTAGESCHIENEN

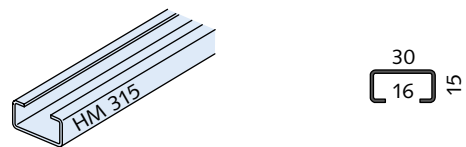
Leichte Tragsysteme



Artikelbezeichnung	Bestell-Nr.
Länge [mm]	
Ausführung: WB gemäß Tabelle, Seite 2	
HM 422 - WB - 6000	0280.110-00001
HM 422 - WB - FIXLÄ	
HM 38/17 - WB - 6070	0280.020-00001
HM 38/17 - WB - FIXLÄ	
HM 36/36 - WB - 6000	0280.070-00001
HM 36/36 - WB - FIXLÄ	
HL 36/36 - WB - 6000	0281.050-00001
HL 36/36 - WB - FIXLÄ	
HM 36/20 - WB - 6000	0280.240-00001
HM 36/20 - WB - FIXLÄ	
Ausführung: FV gemäß Tabelle, Seite 2	
HM 422 - FV - 6000	0280.110-00002
HM 422 - FV - FIXLÄ	
HM 38/17 - FV - 6070	0280.020-00002
HM 38/17 - FV - FIXLÄ	
HM 36/36 - FV - 6000	0280.070-00002
HM 36/36 - FV - FIXLÄ	
HL 36/36 - FV - 6000	0281.050-00002
HL 36/36 - FV - FIXLÄ	
HM 36/20 - FV - 6000	0280.240-00002
HM 36/20 - FV - FIXLÄ	
Ausführung: A2 gemäß Tabelle, Seite 2	
HM 38/17 - A2 - 6070	0280.020-00003
HM 38/17 - A2 - FIXLÄ	

Artikelbezeichnung	Bestell-Nr.
Länge [mm]	
Ausführung: A4 gemäß Tabelle, Seite 2	
HM 38/17 - A4 - 6070	0280.020-00004
HM 38/17 - A4 - FIXLÄ	
HM 36/36 - A4 - 6000	0280.070-00003
HM 36/36 - A4 - FIXLÄ	
HL 36/36 - A4 - 6000	0281.050-00003
HL 36/36 - A4 - FIXLÄ	

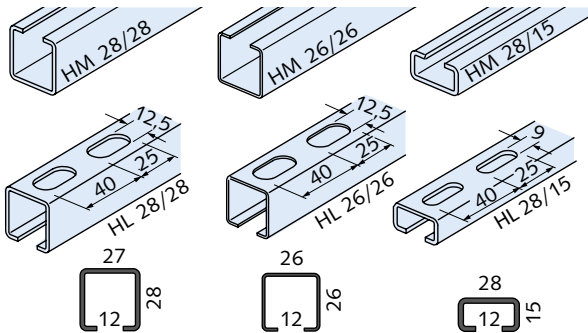
Leichte Tragsysteme



Artikelbezeichnung	Bestell-Nr.
Länge [mm]	
Ausführung: WB gemäß Tabelle, Seite 2	
HM 315 - WB - 6000	0280.060-00001
HM 315 - WB - FIXLÄ	
Ausführung: FV gemäß Tabelle, Seite 2	
HM 315 - FV - 6000	0280.060-00002
HM 315 - FV - FIXLÄ	

MONTAGESCHIENEN

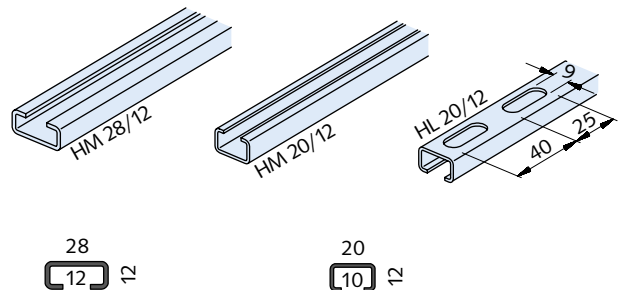
Leichte Tragsysteme



Artikelbezeichnung	Bestell-Nr.
Länge [mm]	
Ausführung: WB gemäß Tabelle, Seite 2	
HM 28/28 - WB - 6000	0280.050-00001
HM 28/28 - WB - FIXLÄ	
HL 28/28 - WB - 6000	0281.060-00001
HL 28/28 - WB - FIXLÄ	
HM 28/15 - WB - 6070	0280.010-00001
HM 28/15 - WB - FIXLÄ	
HL 28/15 - WB - 6070	0281.080-00001
HL 28/15 - WB - FIXLÄ	
Ausführung: SV gemäß Tabelle, Seite 2	
HM 28/28 - SV - 6000	0280.050-00003
HM 28/28 - SV - FIXLÄ	
HL 28/28 - SV - 6000	0281.060-00003
HL 28/28 - SV - FIXLÄ	
Ausführung: FV gemäß Tabelle, Seite 2	
HM 28/28 - FV - 6000	0280.050-00002
HM 28/28 - FV - FIXLÄ	
HL 28/28 - FV - 6000	0281.060-00002
HL 28/28 - FV - FIXLÄ	
HM 28/15 - FV - 6070	0280.010-00002
HM 28/15 - FV - FIXLÄ	
HL 28/15 - FV - 6070	0281.080-00004
HL 28/15 - FV - FIXLÄ	
Ausführung: A2 gemäß Tabelle, Seite 2	
HM 28/15 - A2 - 6070	0280.010-00004
HM 28/15 - A2 - FIXLÄ	
HL 28/15 - A2 - 6070	0281.080-00002
HL 28/15 - A2 - FIXLÄ	

Artikelbezeichnung	Bestell-Nr.
Länge [mm]	
Ausführung: A4 gemäß Tabelle, Seite 2	
HM 28/28 - A4 - 6000	0280.050-00004
HM 28/28 - A4 - FIXLÄ	
HL 28/28 - A4 - 6000	0281.060-00004
HL 28/28 - A4 - FIXLÄ	
HM 28/15 - A4 - 6070	0280.010-00003
HM 28/15 - A4 - FIXLÄ	
HL 28/15 - A4 - 6070	0281.080-00003
HL 28/15 - A4 - FIXLÄ	

Leichte Tragsysteme

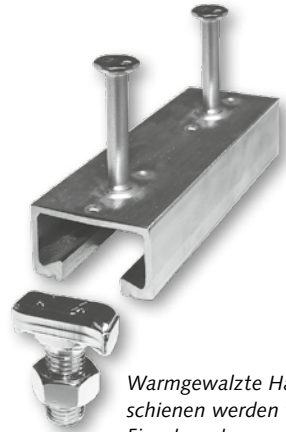


Artikelbezeichnung	Bestell-Nr.
Länge [mm]	
Ausführung: WB gemäß Tabelle, Seite 2	
HM 28/12 - WB - 6000	0280.260-00001
HM 28/12 - WB - FIXLÄ	
HM 20/12 - WB - 6000	0280.030-00001
HM 20/12 - WB - FIXLÄ	
HL 20/12 - WB - 6000	0281.090-00001
HL 20/12 - WB - FIXLÄ	
Ausführung: FV gemäß Tabelle, Seite 2	
HM 28/12 - FV - 6000	0280.260-00002
HM 28/12 - FV - FIXLÄ	
HM 20/12 - FV - 6000	0280.030-00003
HM 20/12 - FV - FIXLÄ	
HL 20/12 - FV - 6000	0281.090-00002
HL 20/12 - FV - FIXLÄ	
Ausführung: A2 gemäß Tabelle, Seite 2	
HM 20/12 - A2 - 6000	0280.030-00002
HM 20/12 - A2 - FIXLÄ	
HL 20/12 - A2 - 6000	0281.090-00003
HL 20/12 - A2 - FIXLÄ	

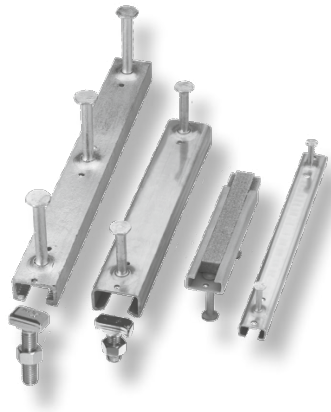
Halfenschienen

Eigenschaften

- Justierbare Verankerungen
- Einfacher Einbau der Schienen
- Leichtes und schnelles Montieren der Anbaukomponenten
- Kaltprofilerte und warmgewalzte Schienen verfügbar
- Breites Sortiment an Schienen
- Bohrlöcher in Beton sind überflüssig
- Halfenschrauben leicht einzubauen
- Einbaukontrolle durch Markierungsschlitz am Schraubenende
- Typenkennzeichnung zur Produktidentifizierung auch im eingebauten Zustand
- Hohe Flexibilität bei Umnutzung
- HTA mit Europäisch Technischer Bewertung (ETA)
- HZA mit deutschen allgemeinen bauaufsichtlichen Zulassungen (abZ)



Warmgewalzte Halfenschienen werden für den Einsatz unter ermüdungsrelevanten Einwirkungen, wie zum Beispiel bei Kranbahnträgern, empfohlen



Eine Auswahl des Halfenschienen-Sortiments

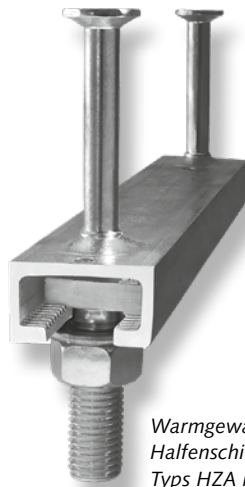
Vorteile

- **Leichte, präzise Positionierung der anzuschließenden Bauteile**
- **Zeitsparend**
- **Hohe ermüdungsrelevante Belastbarkeit zur sicheren Befestigung von Kranbahnträgern oder Aufzügen über die gesamte Lebensdauer**
- **Wirtschaftliche Lösungen – passend für alle auftretenden Lasten**
- **Sicherer und schneller – keine Erschütterungen, kein Staub oder Lärm, keine Beschädigung der bauseitigen Bewehrung**
- **Leichte Montage, sichere Ausführung, hohe Tragfähigkeit**
- **Sichere Befestigung**

Halfenschienen

Zusatzeigenschaften HZA Dynagrip

- Gezahnte Schienenprofile und passende Halfenschrauben mit Verzahnung



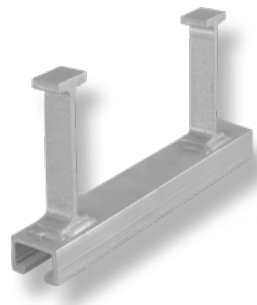
Warmgewalzte, gezahnte Halfenschienen des Typs HZA mit gezahnten Halfenschrauben HZS

Besondere Vorteile HZA Dynagrip

- Hohe Traglasten in 3 Richtungen bis $F_{Rd} = 37,8 \text{ kN}$ (HZA 64/44) pro Schraube
- Ideal für ermüdungsrelevante Einwirkungen und Lasten in Schienenlängsrichtung

Zusatzeigenschaften HZA-PS

- Vier gezahnte Schienenprofile und passende Halfenschrauben mit Verzahnung
- 4-seitig aufgeschweißter I-Anker
- Spezielles Qualitätsmanagementsystem
- 140 mm langer I-Anker mit besonders flach geneigtem Ankerkopf



Halfenschienen HZA-PS

Besondere Vorteile HZA-PS

- Zur Anwendung auch in sicherheitsrelevanten Bereichen von Kernkraftwerken und kerntechnischen Anlagen
- Nachgewiesen für außergewöhnliche Einwirkungen (Erdbeben, Flugzeugabsturz, Explosionsdruckwellen, Anpralllasten)
- Geeignet für höchste ermüdungsrelevante Einwirkungen
- Hohe Traglasten in 3 Richtungen bis $F_{Rd} = 37,8 \text{ kN}$

HALFENSCHIENEN

Allgemeine Hinweise und Erläuterungen

Halfenschienen System DYNAGRIP - Fixlängen

Bei Halfenschienen-Fixlängen wird unterschieden zwischen

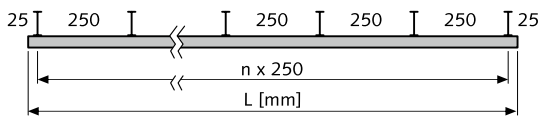
- **Standard-Fixlängen** (empfohlen)
- **Sonder-Fixlängen**

Standard-Fixlängen

Standard-Fixlängen für Halfenschienen System DYNAGRIP ergeben sich aus der Anordnung der Anker in gleichen Achsabständen, abhängig vom Profiltyp:

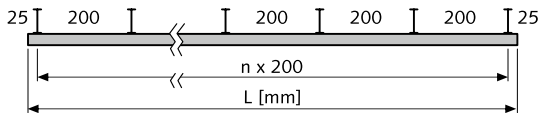
Typen **HZA 38/23**, **HZA 53/34**, **HZA 64/44**

Standard-Fixlängen [mm] / Anzahl Anker			
	1.300/ 6	1.550/ 7	1.800/ 8
2.050/ 9	2.300/ 10	2.550/ 11	2.800/ 12
3.030/ 13	3.300/ 14	3.550/ 15	3.800/ 16
4.050/ 17	4.300/ 18	4.550/ 19	4.800/ 20
5.050/ 21	5.300/ 22	5.550/ 23	5.800/ 24



Typen **HZA 29/20**, **HTA/HTA-CE 28/15** und **HTA/HTA-CE 38/17**

Standard-Fixlängen [mm] / Anzahl Anker			
1.250/ 7	1.450/ 8	1.650/ 9	1.850/ 10
2.050/ 11	2.250/ 12	2.450/ 13	2.650/ 14
2.850/ 15	3.030/ 16	3.250/ 17	3.450/ 18
3.650/ 19	3.850/ 20	4.050/ 21	4.250/ 22
4.450/ 23	4.650/ 24	4.850/ 25	5.050/ 26
5.250/ 27	5.450/ 28	5.650/ 29	5.850/ 30



- ① Bei Bestellung bitte gewünschte Fixlänge L [mm] angeben!
Bestellbeispiel Standard-Fixlänge:

Halfenschiene Typ:	HZA 38/23 - FV
Gewünschte Standard-Fixlänge L:	2550 mm
Artikelbezeichnung:	HZA 38/23 - FV - 2550

Halfenschienen - Fixlängen

Bei Halfenschienen-Fixlängen wird unterschieden zwischen

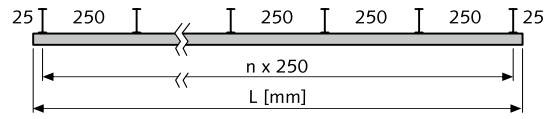
- **Standard-Fixlängen** (empfohlen)
- **Sonder-Fixlängen**

Standard-Fixlängen

Standard-Fixlängen ergeben sich aus der Anordnung der Anker in gleichen Achsabständen von **250 mm** (außer Typen **HZA 29/20**, **HTA/HTA-CE 28/15** und **HTA/HTA-CE 38/17**). Daraus ergeben sich folgende Längen:

Typen **HTA**, **HZA**, **HTA-CE ***

Standard-Fixlängen [mm] / Anzahl Anker			
1.050/ 5	1.300/ 6	1.550/ 7	1.800/ 8
2.050/ 9	2.300/ 10	2.550/ 11	2.800/ 12
3.030/ 13	3.300/ 14	3.550/ 15	3.800/ 16
4.050/ 17	4.300/ 18	4.550/ 19	4.800/ 20
5.050/ 21	5.300/ 22	5.550/ 23	5.800/ 24



*Für HTA/HTA-CE 40/22, 40/22 P, 40/25, 41/22, 49/30, 50/30, 50/30 P, 52/34, 54/33, 55/42, 72/48, 72/49

Für Profile 52/34 - 72/49, 50/30 P beträgt der Schienenüberstand ca. 35 mm

- ① Bei Bestellung bitte gewünschte Fixlänge L [mm] angeben!

Bestellbeispiel Standard-Fixlänge:

Halfenschiene Typ:	HTA-CE 40/25 - FV
Gewünschte Standard-Fixlänge L:	1800 mm
Artikelbezeichnung:	HTA-CE 40/25 - FV - 1800

HALFENSCHIENEN

Allgemeine Hinweise und Erläuterungen

Bestellungen

Bestell-Beispiel:

Artikelbezeichnung	Bestell-Nr.
Länge [mm]	2004.
Ausführung: FV gemäß Tabelle, Seite 2	
HTA-CE 50/30P - FV - 150 - KF	050-00101
HTA-CE 50/30P - FV - 200 - KF	050-00102
HTA-CE 50/30P - FV - 250 - KF	050-00103
HTA-CE 50/30P - FV - 300 - KF	050-00104
HTA-CE 50/30P - FV - 350 - KF	050-00106
HTA-CE 50/30P - FV - 400 - KF	050-00107
HTA-CE 50/30P - FV - 550 - KF	050-00108
HTA-CE 50/30P - FV - 800 - KF	050-00109
HTA-CE 50/30P - FV - 1050 - KF	050-00110
HTA-CE 50/30P - FV - 3030 - KF ⑤	050-00111
HTA-CE 50/30P - FV - 6070 - KF	050-00008

Gesuchter Artikel:

2004.050-00106

⑤ Produktionsbedingt kann auch eine Länge von 3050 mm zur Auslieferung kommen.

Technik

Halfenschiene HTA, HTA-CE und HZA werden standardmäßig überwiegend mit Bolzenankern ausgeliefert. Produktbezogen sind aber auch Anschweißanker möglich bzw. ist die Lieferung mit Bolzenankern oder Anschweißankern freibleibend, wenn bei der Bestellung nichts weiter spezifiziert wird.

Weitere Details zu unseren Verankerungsprodukten finden Sie in unseren Katalogen und unter www.halfen.de bzw. auf der jeweiligen länderspezifischen Seite.

- Produktinformation Technik B Halfenschiene

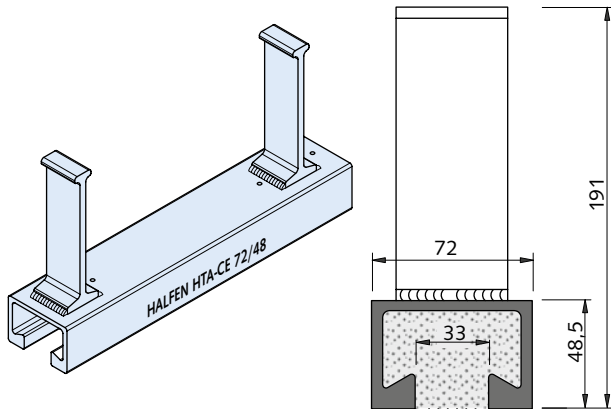


Alle Kataloge sind auch auf der HALFEN Catalogue App enthalten.
Diese steht im App Store und Google Play Store zum Download bereit.

HALFENSCHIENEN

HTA-CE 72/48

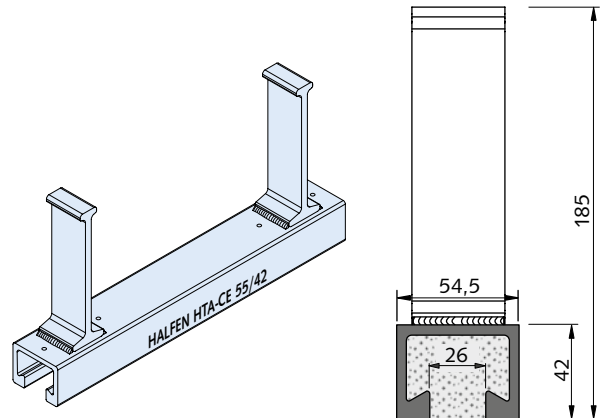
Halfenschiene, warmgewalzt
Europäische Technische Bewertung ETA-09/0339



Artikelbezeichnung	Anzahl Anker	Bestell-Nr.
Länge [mm]		2001.
Ausführung: FV gemäß Tabelle, Seite 2		
HTA-CE 72/48 - FV - 150 - KF	2	120-00801
HTA-CE 72/48 - FV - 200 - KF	2	120-00802
HTA-CE 72/48 - FV - 250 - KF	2	120-00803
HTA-CE 72/48 - FV - 300 - KF	2	120-00804
HTA-CE 72/48 - FV - 350 - KF	3	120-00805
HTA-CE 72/48 - FV - 400 - KF	3	120-00806
HTA-CE 72/48 - FV - 550 - KF	3	120-00807
HTA-CE 72/48 - FV - 1050 - KF	5	120-00808
HTA-CE 72/48 - FV - 6070 - KF	25	120-00008
Ausführung: Schiene: A4 gemäß Tabelle, Seite 2, Anker: WB gemäß Tabelle, Seite 2		
HTA-CE 72/48 - A4 - 150 - KF	2	122-00801
HTA-CE 72/48 - A4 - 200 - KF	2	122-00802
HTA-CE 72/48 - A4 - 250 - KF	2	122-00803
HTA-CE 72/48 - A4 - 300 - KF	2	122-00804
HTA-CE 72/48 - A4 - 350 - KF	3	122-00805
HTA-CE 72/48 - A4 - 400 - KF	3	122-00806
HTA-CE 72/48 - A4 - 550 - KF	3	122-00807
HTA-CE 72/48 - A4 - 1050 - KF	5	122-00808
HTA-CE 72/48 - A4 - 6070 - KF	25	122-00008

HTA-CE 55/42

Halfenschiene, warmgewalzt
Europäische Technische Bewertung ETA-09/0339

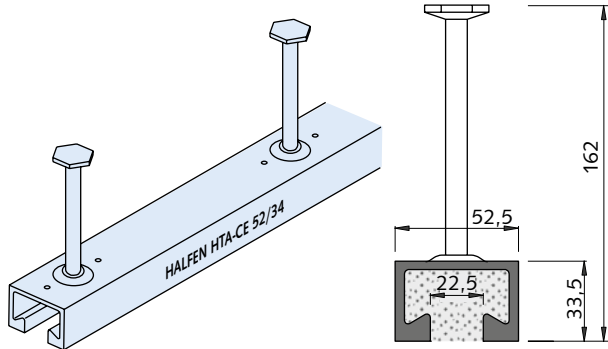


Artikelbezeichnung	Anzahl Anker	Bestell-Nr.
Länge [mm]		2001.
Ausführung: FV gemäß Tabelle, Seite 2		
HTA-CE 55/42 - FV - 150 - KF-L-Ank.	2	110-00801
HTA-CE 55/42 - FV - 200 - KF-L-Ank.	2	110-00802
HTA-CE 55/42 - FV - 250 - KF-L-Ank.	2	110-00803
HTA-CE 55/42 - FV - 300 - KF-L-Ank.	2	110-00804
HTA-CE 55/42 - FV - 350 - KF-L-Ank.	3	110-00805
HTA-CE 55/42 - FV - 400 - KF-L-Ank.	3	110-00806
HTA-CE 55/42 - FV - 550 - KF-L-Ank.	3	110-00807
HTA-CE 55/42 - FV - 1050 - KF-L-Ank.	5	110-00808
HTA-CE 55/42 - FV - 6070 - KF-L-Ank.	25	110-00008
Andere Längen auf Anfrage. Hinweis: Ist auch als Bolzenankerausführung erhältlich.		

HALFENSCHIENEN

HTA-CE 52/34

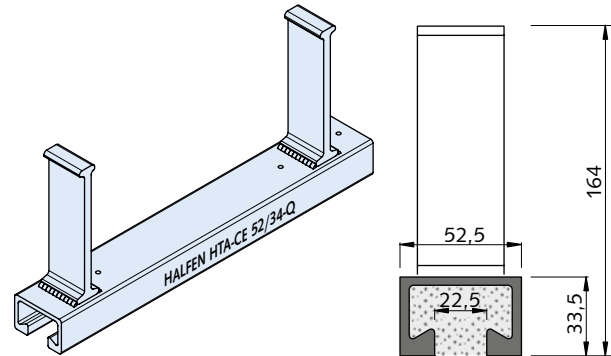
Halfenschiene, warmgewalzt
Europäische Technische Bewertung ETA-09/0339



Artikelbezeichnung	Anzahl Anker	Bestell-Nr.
Länge [mm]		2001.
Ausführung: FV gemäß Tabelle, Seite 2		
HTA-CE 52/34 - FV - 150 - KF	2	090-00801
HTA-CE 52/34 - FV - 200 - KF	2	090-00803
HTA-CE 52/34 - FV - 250 - KF	2	090-00805
HTA-CE 52/34 - FV - 300 - KF	2	090-00806
HTA-CE 52/34 - FV - 350 - KF	3	090-00802
HTA-CE 52/34 - FV - 400 - KF	3	090-00807
HTA-CE 52/34 - FV - 550 - KF	3	090-00808
HTA-CE 52/34 - FV - 800 - KF	4	090-00809
HTA-CE 52/34 - FV - 1050 - KF	5	090-00810
HTA-CE 52/34 - FV - 6070 - KF	25	090-00008
Ausführung: Schiene und Anker: A4 gemäß Tabelle, Seite 2		
HTA-CE 52/34 - A4 - 150 - KF-Ank.A4	2	092-00801
HTA-CE 52/34 - A4 - 200 - KF-Ank.A4	2	092-00802
HTA-CE 52/34 - A4 - 250 - KF-Ank.A4	2	092-00803
HTA-CE 52/34 - A4 - 300 - KF-Ank.A4	2	092-00804
HTA-CE 52/34 - A4 - 350 - KF-Ank.A4	3	092-00805
HTA-CE 52/34 - A4 - 400 - KF-Ank.A4	3	092-00806
HTA-CE 52/34 - A4 - 550 - KF-Ank.A4	3	092-00807
HTA-CE 52/34 - A4 - 800 - KF-Ank.A4	4	092-00808
HTA-CE 52/34 - A4 - 1050 - KF-Ank.A4	5	092-00809
HTA-CE 52/34 - A4 - 6070 - KF-Ank.A4	25	092-00008

HTA-CE 52/34-Q mit Anschweißankern

Halfenschiene, warmgewalzt
Europäische Technische Bewertung ETA-09/0339



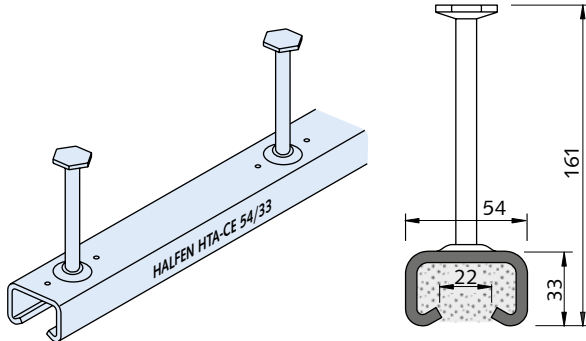
Artikelbezeichnung	Anzahl Anker	Bestell-Nr.
Länge [mm]		2001.
Ausführung: FV gemäß Tabelle, Seite 2		
HTA-CE 52/34-Q- FV - 150 - KF	2	090-00831
HTA-CE 52/34-Q- FV - 200 - KF	2	090-00832
HTA-CE 52/34-Q- FV - 250 - KF	2	090-00833
HTA-CE 52/34-Q- FV - 300 - KF	2	090-00834
HTA-CE 52/34-Q- FV - 350 - KF	3	090-00835
HTA-CE 52/34-Q- FV - 400 - KF	3	090-00836
HTA-CE 52/34-Q- FV - 550 - KF	3	090-00837
HTA-CE 52/34-Q- FV - 800 - KF	4	090-00838
HTA-CE 52/34-Q- FV - 1050 - KF	5	090-00839
HTA-CE 52/34-Q- FV - 6070 - KF	25	090-00009

HALFENSCHIENEN

HTA-CE 54/33

Halfenschiene

Europäische Technische Bewertung ETA-09/0339



Artikelbezeichnung	Anzahl Anker	Bestell-Nr.
Länge [mm]		2001.
Ausführung: FV gemäß Tabelle, Seite 2		
HTA-CE 54/33 - FV - 150 - KF	2	100-00801
HTA-CE 54/33 - FV - 200 - KF	2	100-00802
HTA-CE 54/33 - FV - 250 - KF	2	100-00803
HTA-CE 54/33 - FV - 300 - KF	2	100-00804
HTA-CE 54/33 - FV - 350 - KF	3	100-00805
HTA-CE 54/33 - FV - 400 - KF	3	100-00806
HTA-CE 54/33 - FV - 550 - KF	3	100-00807
HTA-CE 54/33 - FV - 800 - KF	4	100-00808
HTA-CE 54/33 - FV - 1050 - KF	5	100-00809
HTA-CE 54/33 - FV - 6070 - KF	25	100-00008
Ausführung: Schiene und Anker: A4 gemäß Tabelle, Seite 2		
HTA-CE 54/33 - A4 - 150 - KF-Ank.A4	2	102-00801
HTA-CE 54/33 - A4 - 200 - KF-Ank.A4	2	102-00802
HTA-CE 54/33 - A4 - 250 - KF-Ank.A4	2	102-00803
HTA-CE 54/33 - A4 - 300 - KF-Ank.A4	2	102-00804
HTA-CE 54/33 - A4 - 350 - KF-Ank.A4	3	102-00805
HTA-CE 54/33 - A4 - 400 - KF-Ank.A4	3	102-00806
HTA-CE 54/33 - A4 - 550 - KF-Ank.A4	3	102-00807
HTA-CE 54/33 - A4 - 800 - KF-Ank.A4	4	102-00808
HTA-CE 54/33 - A4 - 1050 - KF-Ank.A4	5	102-00809
HTA-CE 54/33 - A4 - 6070 - KF-Ank.A4	25	102-00008

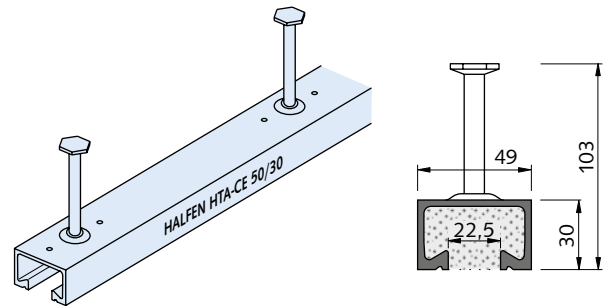
Andere Längen auf Anfrage.

HTA-CE 50/30

Halfenschiene, warmgewalzt

Europäische Technische Bewertung ETA-09/0339

Ⓞ 1 Bund = 54 Stück

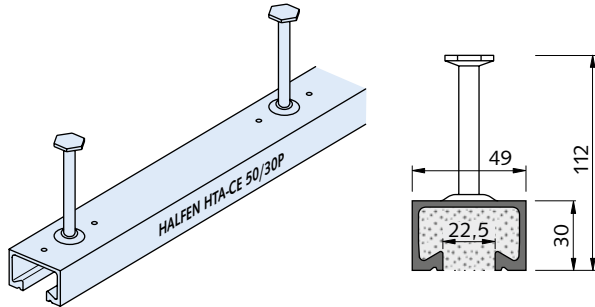


Artikelbezeichnung	Anzahl Anker	Bestell-Nr.
Länge [mm]		2001.
Ausführung: FV gemäß Tabelle, Seite 2		
HTA-CE 50/30 - FV - 150 - KF	2	080-00801
HTA-CE 50/30 - FV - 200 - KF	2	080-00804
HTA-CE 50/30 - FV - 250 - KF	2	080-00805
HTA-CE 50/30 - FV - 300 - KF	2	080-00806
HTA-CE 50/30 - FV - 350 - KF	3	080-00803
HTA-CE 50/30 - FV - 400 - KF	3	080-00807
HTA-CE 50/30 - FV - 550 - KF	3	080-00808
HTA-CE 50/30 - FV - 800 - KF	4	080-00811
HTA-CE 50/30 - FV - 1050 - KF	5	080-00812
HTA-CE 50/30 - FV - 3030 - KF Ⓞ	13	080-00814
HTA-CE 50/30 - FV - 6070 - KF Ⓞ	25	080-00008
Ausführung: Schiene und Anker: A4 gemäß Tabelle, Seite 2		
HTA-CE 50/30 - A4 - 150 - KF-Ank.A4	2	082-00801
HTA-CE 50/30 - A4 - 200 - KF-Ank.A4	2	082-00802
HTA-CE 50/30 - A4 - 250 - KF-Ank.A4	2	082-00803
HTA-CE 50/30 - A4 - 300 - KF-Ank.A4	2	082-00804
HTA-CE 50/30 - A4 - 350 - KF-Ank.A4	3	082-00805
HTA-CE 50/30 - A4 - 400 - KF-Ank.A4	3	082-00806
HTA-CE 50/30 - A4 - 550 - KF-Ank.A4	3	082-00807
HTA-CE 50/30 - A4 - 800 - KF-Ank.A4	4	082-00808
HTA-CE 50/30 - A4 - 1050 - KF-Ank.A4	5	082-00809
HTA-CE 50/30 - A4 - 3030 - KF-Ank.A4 Ⓞ	13	082-00810
HTA-CE 50/30 - A4 - 6070 - KF-Ank.A4	25	082-00008

HALFENSCHIENEN

HTA-CE 50/30P

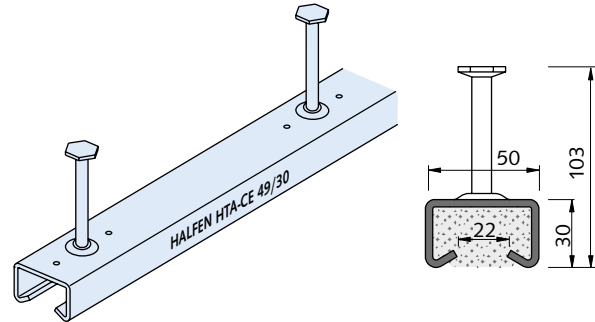
Halfenschiene, warmgewalzt
Europäische Technische Bewertung ETA-09/0339
Ⓔ 1 Bund = 54 Stück



Artikelbezeichnung	Anzahl Anker	Bestell-Nr.
Länge [mm]		2004.
Ausführung: FV gemäß Tabelle, Seite 2		
HTA-CE 50/30P - FV - 150 - KF	2	050-00101
HTA-CE 50/30P - FV - 200 - KF	2	050-00102
HTA-CE 50/30P - FV - 250 - KF	2	050-00103
HTA-CE 50/30P - FV - 300 - KF	2	050-00104
HTA-CE 50/30P - FV - 350 - KF	3	050-00106
HTA-CE 50/30P - FV - 400 - KF	3	050-00107
HTA-CE 50/30P - FV - 550 - KF	3	050-00108
HTA-CE 50/30P - FV - 800 - KF	4	050-00109
HTA-CE 50/30P - FV - 1050 - KF	5	050-00110
HTA-CE 50/30P - FV - 3030 - KF Ⓔ	13	050-00111
HTA-CE 50/30P - FV - 6070 - KF Ⓔ	25	050-00008
Ausführung: Schiene und Anker: A4 gemäß Tabelle, Seite 2		
HTA-CE 50/30P - A4 - 150 - KF-Ank.A4	2	052-00101
HTA-CE 50/30P - A4 - 200 - KF-Ank.A4	2	052-00102
HTA-CE 50/30P - A4 - 250 - KF-Ank.A4	2	052-00103
HTA-CE 50/30P - A4 - 300 - KF-Ank.A4	2	052-00104
HTA-CE 50/30P - A4 - 350 - KF-Ank.A4	3	052-00105
HTA-CE 50/30P - A4 - 400 - KF-Ank.A4	3	052-00106
HTA-CE 50/30P - A4 - 550 - KF-Ank.A4	3	052-00107
HTA-CE 50/30P - A4 - 800 - KF-Ank.A4	4	052-00108
HTA-CE 50/30P - A4 - 1050 - KF-Ank.A4	5	052-00109
HTA-CE 50/30P - A4 - 3030 - KF-Ank.A4 Ⓔ	13	052-00110
HTA-CE 50/30P - A4 - 6070 - KF-Ank.A4	25	052-00008

HTA-CE 49/30

Halfenschiene
Europäische Technische Bewertung ETA-09/0339
Ⓔ 1 Bund = 54 Stück



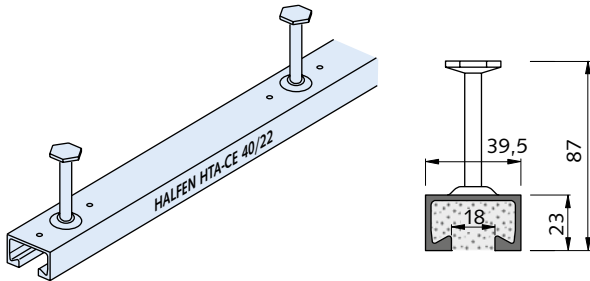
Artikelbezeichnung	Anzahl Anker	Bestell-Nr.
Länge [mm]		2001.
Ausführung: FV gemäß Tabelle, Seite 2		
HTA-CE 49/30 - FV - 150 - KF	2	070-00801
HTA-CE 49/30 - FV - 200 - KF	2	070-00802
HTA-CE 49/30 - FV - 250 - KF	2	070-00803
HTA-CE 49/30 - FV - 300 - KF	2	070-00804
HTA-CE 49/30 - FV - 350 - KF	3	070-00805
HTA-CE 49/30 - FV - 400 - KF	3	070-00806
HTA-CE 49/30 - FV - 550 - KF	3	070-00807
HTA-CE 49/30 - FV - 800 - KF	4	070-00808
HTA-CE 49/30 - FV - 1050 - KF	5	070-00809
HTA-CE 49/30 - FV - 3030 - KF Ⓔ	13	070-00810
HTA-CE 49/30 - FV - 6070 - KF Ⓔ	25	070-00008
Ausführung: Schiene und Anker: A4 gemäß Tabelle, Seite 2		
HTA-CE 49/30 - A4 - 150 - KF-Ank.A4	2	072-00801
HTA-CE 49/30 - A4 - 200 - KF-Ank.A4	2	072-00802
HTA-CE 49/30 - A4 - 250 - KF-Ank.A4	2	072-00803
HTA-CE 49/30 - A4 - 300 - KF-Ank.A4	2	072-00804
HTA-CE 49/30 - A4 - 350 - KF-Ank.A4	3	072-00805
HTA-CE 49/30 - A4 - 400 - KF-Ank.A4	3	072-00806
HTA-CE 49/30 - A4 - 550 - KF-Ank.A4	3	072-00807
HTA-CE 49/30 - A4 - 800 - KF-Ank.A4	4	072-00808
HTA-CE 49/30 - A4 - 1050 - KF-Ank.A4	5	072-00809
HTA-CE 49/30 - A4 - 3030 - KF-Ank.A4 Ⓔ	13	072-00810
HTA-CE 49/30 - A4 - 6070 - KF-Ank.A4	25	072-00008
Ausführung: Schiene und Anker: HCR gemäß Tabelle, Seite 2		
HTA-CE 49/30 - HCR- Ⓔ KF-Ank.HCR		339-00001

Andere Längen auf Anfrage
Ⓔ Bei Bestellungen bitte die gewünschte Länge mit angeben

HALFENSCHIENEN

HTA-CE 40/22

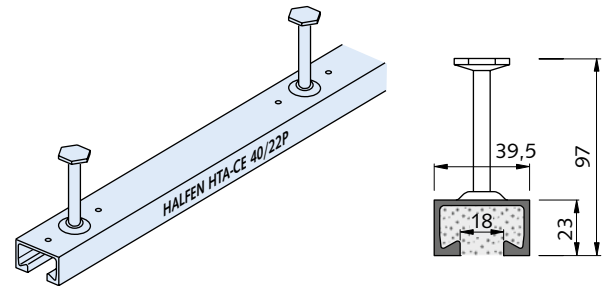
Halfenschiene, warmgewalzt
Europäische Technische Bewertung ETA-09/0339
④ 1 Bund = 80 Stück



Artikelbezeichnung	Anzahl Anker	Bestell-Nr.
Länge [mm]		2001.
Ausführung: FV gemäß Tabelle, Seite 2		
HTA-CE 40/22 - FV - 150 - KF	2	040-00801
HTA-CE 40/22 - FV - 200 - KF	2	040-00802
HTA-CE 40/22 - FV - 250 - KF	2	040-00805
HTA-CE 40/22 - FV - 300 - KF	2	040-00806
HTA-CE 40/22 - FV - 350 - KF	3	040-00807
HTA-CE 40/22 - FV - 400 - KF	3	040-00808
HTA-CE 40/22 - FV - 550 - KF	3	040-00809
HTA-CE 40/22 - FV - 800 - KF	4	040-00810
HTA-CE 40/22 - FV - 1050 - KF	5	040-00811
HTA-CE 40/22 - FV - 1300 - KF	6	040-00812
HTA-CE 40/22 - FV - 1550 - KF	7	040-00813
HTA-CE 40/22 - FV - 1800 - KF	8	040-00814
HTA-CE 40/22 - FV - 2050 - KF	9	040-00815
HTA-CE 40/22 - FV - 2300 - KF	10	040-00816
HTA-CE 40/22 - FV - 2550 - KF	11	040-00817
HTA-CE 40/22 - FV - 3030 - KF ⑤	13	040-00818
HTA-CE 40/22 - FV - 6070 - KF ④	25	040-00008
Ausführung: Schiene und Anker: A4 gemäß Tabelle, Seite 2		
HTA-CE 40/22 - A4 - 150 - KF-Ank.A4	2	042-00801
HTA-CE 40/22 - A4 - 200 - KF-Ank.A4	2	042-00802
HTA-CE 40/22 - A4 - 250 - KF-Ank.A4	2	042-00803
HTA-CE 40/22 - A4 - 300 - KF-Ank.A4	2	042-00804
HTA-CE 40/22 - A4 - 350 - KF-Ank.A4	3	042-00805
HTA-CE 40/22 - A4 - 400 - KF-Ank.A4	3	042-00806
HTA-CE 40/22 - A4 - 550 - KF-Ank.A4	3	042-00807
HTA-CE 40/22 - A4 - 1050 - KF-Ank.A4	5	042-00808
HTA-CE 40/22 - A4 - 6070 - KF-Ank.A4 ④	25	042-00008

HTA-CE 40/22P

Halfenschiene, warmgewalzt
Europäische Technische Bewertung ETA-09/0339
④ 1 Bund = 54 Stück

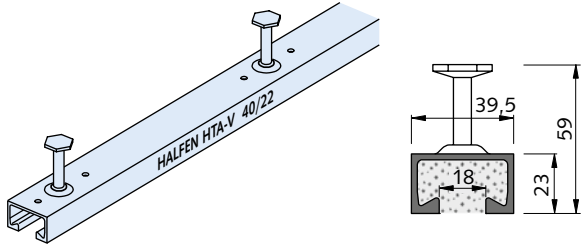


Artikelbezeichnung	Anzahl Anker	Bestell-Nr.
Länge [mm]		2004.
Ausführung: FV gemäß Tabelle, Seite 2		
HTA-CE 40/22P - FV - 150 - KF	2	040-00101
HTA-CE 40/22P - FV - 200 - KF	2	040-00102
HTA-CE 40/22P - FV - 250 - KF	2	040-00103
HTA-CE 40/22P - FV - 300 - KF	2	040-00104
HTA-CE 40/22P - FV - 350 - KF	3	040-00106
HTA-CE 40/22P - FV - 400 - KF	3	040-00107
HTA-CE 40/22P - FV - 550 - KF	3	040-00108
HTA-CE 40/22P - FV - 800 - KF	4	040-00109
HTA-CE 40/22P - FV - 1050 - KF	5	040-00110
HTA-CE 40/22P - FV - 1300 - KF	6	040-00111
HTA-CE 40/22P - FV - 1550 - KF	7	040-00112
HTA-CE 40/22P - FV - 1800 - KF	8	040-00113
HTA-CE 40/22P - FV - 2050 - KF	9	040-00114
HTA-CE 40/22P - FV - 2300 - KF	10	040-00115
HTA-CE 40/22P - FV - 2550 - KF	11	040-00116
HTA-CE 40/22P - FV - 3030 - KF ⑤	13	040-00117
HTA-CE 40/22P - FV - 6070 - KF ④	25	040-00008
Ausführung: Schiene und Anker: A4 gemäß Tabelle, Seite 2		
HTA-CE 40/22P - A4 - 150 - KF-Ank.A4	2	042-00101
HTA-CE 40/22P - A4 - 200 - KF-Ank.A4	2	042-00102
HTA-CE 40/22P - A4 - 250 - KF-Ank.A4	2	042-00103
HTA-CE 40/22P - A4 - 300 - KF-Ank.A4	2	042-00104
HTA-CE 40/22P - A4 - 350 - KF-Ank.A4	3	042-00105
HTA-CE 40/22P - A4 - 400 - KF-Ank.A4	3	042-00106
HTA-CE 40/22P - A4 - 550 - KF-Ank.A4	3	042-00107
HTA-CE 40/22P - A4 - 1050 - KF-Ank.A4	5	042-00108
HTA-CE 40/22P - A4 - 6070 - KF-Ank.A4	25	042-00008

HALFENSCHIENEN

HTA-V 40/22

Halfenschiene, warmgewalzt, mit verkürzten Anker



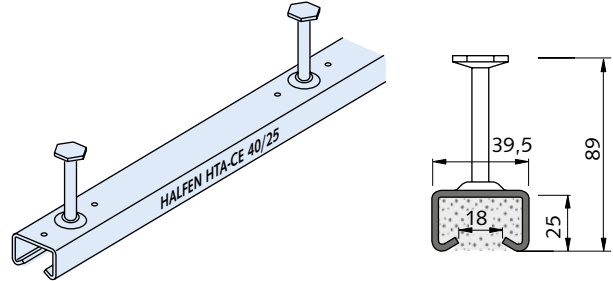
Artikelbezeichnung	Anzahl Anker	Bestell-Nr.
Länge [mm]		0004.
Ausführung: FV gemäß Tabelle, Seite 2		
HTA-V 40/22 - FV - 6070 - KF	25	020-00008

HTA-CE 40/25

Halfenschiene

Europäische Technische Bewertung ETA-09/0339

Ⓢ 1 Bund = 80 Stück



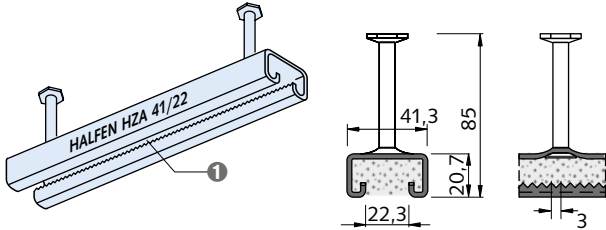
Artikelbezeichnung	Anzahl Anker	Bestell-Nr.
Länge [mm]		2001.
Ausführung: FV gemäß Tabelle, Seite 2		
HTA-CE 40/25 - FV - 150 - KF	2	060-00801
HTA-CE 40/25 - FV - 200 - KF	2	060-00802
HTA-CE 40/25 - FV - 250 - KF	2	060-00803
HTA-CE 40/25 - FV - 300 - KF	2	060-00804
HTA-CE 40/25 - FV - 350 - KF	3	060-00805
HTA-CE 40/25 - FV - 400 - KF	3	060-00806
HTA-CE 40/25 - FV - 550 - KF	3	060-00807
HTA-CE 40/25 - FV - 800 - KF	4	060-00808
HTA-CE 40/25 - FV - 1050 - KF	5	060-00809
HTA-CE 40/25 - FV - 3030 - KF Ⓢ	13	060-00810
HTA-CE 40/25 - FV - 6070 - KF Ⓢ	25	060-00008
Ausführung: Schiene und Anker: A4 gemäß Tabelle, Seite 2		
HTA-CE 40/25 - A4 - 150 - KF-Ank.A4	2	062-00801
HTA-CE 40/25 - A4 - 200 - KF-Ank.A4	2	062-00802
HTA-CE 40/25 - A4 - 250 - KF-Ank.A4	2	062-00803
HTA-CE 40/25 - A4 - 300 - KF-Ank.A4	2	062-00804
HTA-CE 40/25 - A4 - 350 - KF-Ank.A4	3	062-00805
HTA-CE 40/25 - A4 - 400 - KF-Ank.A4	3	062-00806
HTA-CE 40/25 - A4 - 550 - KF-Ank.A4	3	062-00807
HTA-CE 40/25 - A4 - 800 - KF-Ank.A4	4	062-00808
HTA-CE 40/25 - A4 - 1050 - KF-Ank.A4	5	062-00809
HTA-CE 40/25 - A4 - 6070 - KF-Ank.A4 Ⓢ	25	062-00008
Ausführung: Schiene und Anker: A4 gemäß Tabelle, Seite 2		
HTA-CE 38/17 - A4 - 100 - KF-Ank.A4	2	022-08001
HTA-CE 38/17 - A4 - 150 - KF-Ank.A4	2	022-08002
HTA-CE 38/17 - A4 - 200 - KF-Ank.A4	2	022-08003
HTA-CE 38/17 - A4 - 250 - KF-Ank.A4	2	022-08004
HTA-CE 38/17 - A4 - 300 - KF-Ank.A4	3	022-08005
HTA-CE 38/17 - A4 - 350 - KF-Ank.A4	3	022-08006
HTA-CE 38/17 - A4 - 450 - KF-Ank.A4	3	022-08007
HTA-CE 38/17 - A4 - 550 - KF-Ank.A4	4	022-08008
HTA-CE 38/17 - A4 - 850 - KF-Ank.A4	5	022-08009
HTA-CE 38/17 - A4 - 1050 - KF-Ank.A4	6	022-08010
HTA-CE 38/17 - A4 - 3030 - KF-Ank.A4 Ⓢ	16	022-08011
HTA-CE 38/17 - A4 - 6070 - KF-Ank.A4 Ⓢ	31	022-00006
Ausführung: Schiene und Anker: HCR gemäß Tabelle, Seite 2		
HTA-CE 38/17- HCR- Ⓢ KF-Ank.HCR		329-00001

Ⓢ Bei Bestellungen bitte die gewünschte Länge mit angeben

HALFENSCHIENEN, HALFENSCHIENEN DYNAGRIP

HZA 41/22

Halfenschiene gezahnt
Bauaufsichtlich zugelassen Z-21.4-145

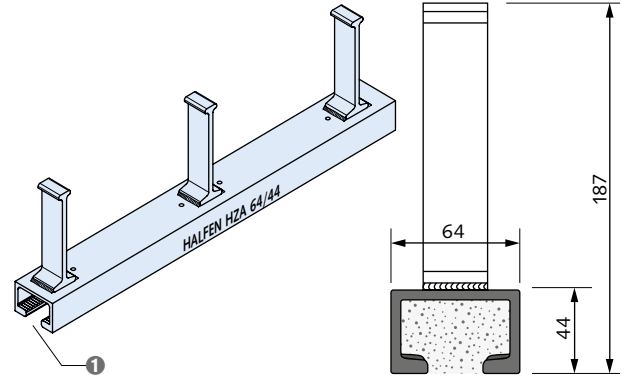


① gezahnt

Artikelbezeichnung	Länge [mm]	Anzahl Anker	Bestell-Nr.
			0002.
Ausführung: FV gemäß Tabelle, Seite 2			
HZA 41/22 - FV - 100 - KF		2	030-00802
HZA 41/22 - FV - 150 - KF		2	030-00803
HZA 41/22 - FV - 200 - KF		2	030-00801
HZA 41/22 - FV - 250 - KF		2	030-00804
HZA 41/22 - FV - 300 - KF		2	030-00805
HZA 41/22 - FV - 350 - KF		3	030-00806
HZA 41/22 - FV - 400 - KF		3	030-00807
HZA 41/22 - FV - 550 - KF		3	030-00808
HZA 41/22 - FV - 1050 - KF		5	030-00809
HZA 41/22 - FV - 6070 - KF		25	030-00008
Ausführung: Schiene und Anker: A4 gemäß Tabelle, Seite 2			
HZA 41/22 - A4 - 100 - KF-Ank.A4		2	030-00851
HZA 41/22 - A4 - 150 - KF-Ank.A4		2	030-00852
HZA 41/22 - A4 - 200 - KF-Ank.A4		2	030-00853
HZA 41/22 - A4 - 250 - KF-Ank.A4		2	030-00854
HZA 41/22 - A4 - 300 - KF-Ank.A4		2	030-00855
HZA 41/22 - A4 - 350 - KF-Ank.A4		3	030-00856
HZA 41/22 - A4 - 400 - KF-Ank.A4		3	030-00857
HZA 41/22 - A4 - 550 - KF-Ank.A4		3	030-00858
HZA 41/22 - A4 - 1050 - KF-Ank.A4		5	030-00859
HZA 41/22 - A4 - 6070 - KF-Ank.A4		25	030-00007

HZA 64/44

Halfenschiene DYNAGRIP, warmgewalzt
Bauaufsichtlich zugelassen Z-21.4-1691



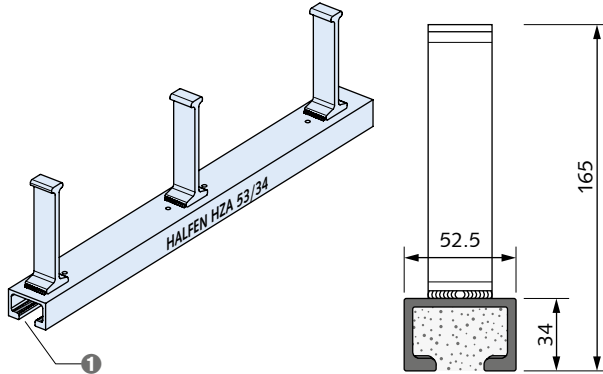
① gezahnt

Artikelbezeichnung	Länge [mm]	Anzahl Anker	Bestell-Nr.
			0002.
Ausführung: FV gemäß Tabelle, Seite 2			
HZA 64/44 - FV - 150 - KF-Q-Ank.		2	060-00801
HZA 64/44 - FV - 200 - KF-Q-Ank.		2	060-00802
HZA 64/44 - FV - 250 - KF-Q-Ank.		2	060-00803
HZA 64/44 - FV - 300 - KF-Q-Ank.		2	060-00804
HZA 64/44 - FV - 350 - KF-Q-Ank.		3	060-00805
HZA 64/44 - FV - 400 - KF-Q-Ank.		3	060-00806
HZA 64/44 - FV - 550 - KF-Q-Ank.		3	060-00807
HZA 64/44 - FV - 1050 - KF-Q-Ank.		5	060-00809
HZA 64/44 - FV - 6070 - KF-Q-Ank.		25	060-00008
Ausführung: Schiene: A4 gemäß Tabelle, Seite 2, Anker: WB gemäß Tabelle, Seite 2			
HZA 64/44 - A4 - 150 - KF-Q-Ank.		2	062-00801
HZA 64/44 - A4 - 200 - KF-Q-Ank.		2	062-00802
HZA 64/44 - A4 - 250 - KF-Q-Ank.		2	062-00803
HZA 64/44 - A4 - 300 - KF-Q-Ank.		2	062-00804
HZA 64/44 - A4 - 350 - KF-Q-Ank.		3	062-00805
HZA 64/44 - A4 - 400 - KF-Q-Ank.		3	062-00806
HZA 64/44 - A4 - 550 - KF-Q-Ank.		3	062-00807
HZA 64/44 - A4 - 1050 - KF-Q-Ank.		5	062-00809
HZA 64/44 - A4 - 6070 - KF-Q-Ank.		25	062-00008

HALFENSCHIENEN DYNAGRIP

HZA 53/34

Halfenschiene DYNAGRIP, warmgewalzt
Bauaufsichtlich zugelassen Z-21.4-1691



① gezahnt

Artikelbezeichnung	Anzahl Anker	Bestell-Nr.
Länge [mm]		0002.
Ausführung: FV gemäß Tabelle, Seite 2		
HZA 53/34 - FV - 150 - KF-Q-Ank.	2	050-00801
HZA 53/34 - FV - 200 - KF-Q-Ank.	2	050-00802
HZA 53/34 - FV - 250 - KF-Q-Ank.	2	050-00803
HZA 53/34 - FV - 300 - KF-Q-Ank.	2	050-00804
HZA 53/34 - FV - 350 - KF-Q-Ank.	3	050-00805
HZA 53/34 - FV - 400 - KF-Q-Ank.	3	050-00806
HZA 53/34 - FV - 550 - KF-Q-Ank.	3	050-00807
HZA 53/34 - FV - 1050 - KF-Q-Ank.	5	050-00809
HZA 53/34 - FV - 6070 - KF-Q-Ank.	25	050-00008

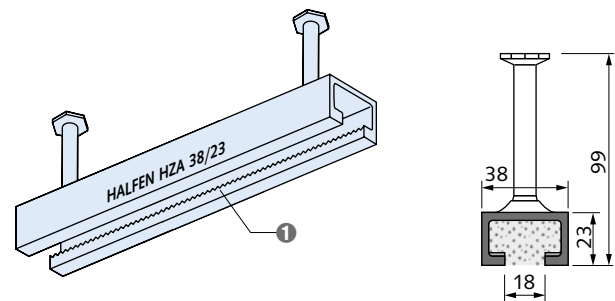
Ausführung: Schiene: A4 gemäß Tabelle, Seite 2,
Anker: WB gemäß Tabelle, Seite 2

HZA 53/34 - A4 - 150 - KF-Q-Ank.	2	052-00801
HZA 53/34 - A4 - 200 - KF-Q-Ank.	2	052-00802
HZA 53/34 - A4 - 250 - KF-Q-Ank.	2	052-00803
HZA 53/34 - A4 - 300 - KF-Q-Ank.	2	052-00804
HZA 53/34 - A4 - 350 - KF-Q-Ank.	3	052-00805
HZA 53/34 - A4 - 400 - KF-Q-Ank.	3	052-00806
HZA 53/34 - A4 - 550 - KF-Q-Ank.	3	052-00807
HZA 53/34 - A4 - 1050 - KF-Q-Ank.	5	052-00809
HZA 53/34 - A4 - 6070 - KF-Q-Ank.	25	052-00008

Hinweis: Ist auch als Bolzenankerausführung erhältlich. Preise auf Anfrage.
Für höhere Ermüdungswerte HZA 53/34 mit 1140/7,1 Ankerstellung Q/
Schweißnahtichtung L anfragen.

HZA 38/23

Halfenschiene DYNAGRIP, warmgewalzt
Bauaufsichtlich zugelassen Z-21.4-1691



① gezahnt

Artikelbezeichnung	Anzahl Anker	Bestell-Nr.
Länge [mm]		0002.
Ausführung: FV gemäß Tabelle, Seite 2		
HZA 38/23 - FV - 150 - KF	2	020-00803
HZA 38/23 - FV - 200 - KF	2	020-00805
HZA 38/23 - FV - 250 - KF	2	020-00806
HZA 38/23 - FV - 300 - KF	2	020-00807
HZA 38/23 - FV - 350 - KF	3	020-00802
HZA 38/23 - FV - 400 - KF	3	020-00808
HZA 38/23 - FV - 550 - KF	3	020-00809
HZA 38/23 - FV - 800 - KF	4	020-00810
HZA 38/23 - FV - 1050 - KF	5	020-00811
HZA 38/23 - FV - 3030 - KF ⊕	13	020-00812
HZA 38/23 - FV - 6070 - KF	25	020-00008

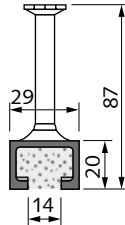
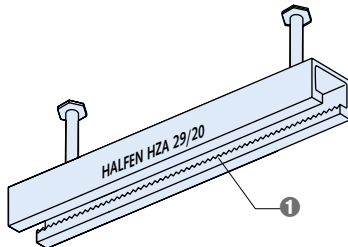
Ausführung: Schiene und Anker: A4 gemäß Tabelle, Seite 2

HZA 38/23 - A4 - 150 - KF-Ank.A4	2	020-00851
HZA 38/23 - A4 - 200 - KF-Ank.A4	2	020-00852
HZA 38/23 - A4 - 250 - KF-Ank.A4	2	020-00853
HZA 38/23 - A4 - 300 - KF-Ank.A4	2	020-00854
HZA 38/23 - A4 - 350 - KF-Ank.A4	3	020-00855
HZA 38/23 - A4 - 400 - KF-Ank.A4	3	020-00856
HZA 38/23 - A4 - 550 - KF-Ank.A4	3	020-00857
HZA 38/23 - A4 - 800 - KF-Ank.A4	4	020-00858
HZA 38/23 - A4 - 1050 - KF-Ank.A4	5	020-00859
HZA 38/23 - A4 - 3030 - KF-Ank.A4 ⊕	13	020-00860
HZA 38/23 - A4 - 6070 - KF-Ank.A4	25	020-00007

HALFENSCHIENEN DYNAGRIP

HZA 29/20

Halfenschiene DYNAGRIP, warmgewalzt
Bauaufsichtlich zugelassen Z-21.4-1691



① gezahnt

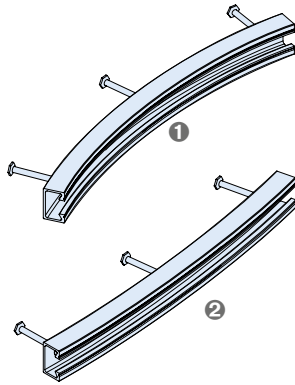
Artikelbezeichnung	Anzahl Anker	Bestell-Nr.
Länge [mm]		0002.
Ausführung: FV gemäß Tabelle, Seite 2		
HZA 29/20 - FV - 150 - KF	2	010-00801
HZA 29/20 - FV - 200 - KF	2	010-00802
HZA 29/20 - FV - 250 - KF	2	010-00803
HZA 29/20 - FV - 300 - KF	3	010-00804
HZA 29/20 - FV - 350 - KF	3	010-00805
HZA 29/20 - FV - 400 - KF	3	010-00806
HZA 29/20 - FV - 550 - KF	4	010-00807
HZA 29/20 - FV - 1050 - KF	6	010-00809
HZA 29/20 - FV - 3030 - KF ⑤	16	010-00815
HZA 29/20 - FV - 6070 - KF	31	010-00008

HALFENSCHIENEN CURVED SOLUTION

HTA-CE-CS, warmgewalzt

Halfenschiene

Europäische Technische Bewertung ETA-09/0339



- ① Schienenschlitz innen min. R_i
- ② Schienenschlitz außen min. R_a

Artikelbezeichnung	Schlitz innen min. R_i [m]	Schlitz außen min. R_a [m]	Bestell-Nr.
			1001.

Ausführung: FV gemäß Tabelle, Seite 2

HTA-CE-CS 40/22 - FV -	1,80	2,10	049-00001
HTA-CE-CS 40/22P - FV -	①	①	159-00001
HTA-CE-CS 50/30 - FV -	0,80	2,10	089-00001
HTA-CE-CS 50/30P - FV -	①	①	169-00001
HTA-CE-CS 52/34 - FV -	0,75	3,60	099-00001
HTA-CE-CS 52/34-Q - FV -	0,75	3,60	149-00001

Ausführung: A4 gemäß Tabelle, Seite 2

HTA-CE-CS 40/22 - A4 -	2,40	2,10	049-00002
HTA-CE-CS 40/22P - A4 -	①	①	159-00002
HTA-CE-CS 50/30 - A4 -	0,80	2,10	089-00002
HTA-CE-CS 50/30P - A4 -	①	①	169-00002
HTA-CE-CS 52/34 - A4 -	0,80	3,60	099-00002
HTA-CE-CS 52/34-Q - A4 -	0,80	3,60	149-00002

① auf Anfrage

Andere Biegeradien auf Anfrage.

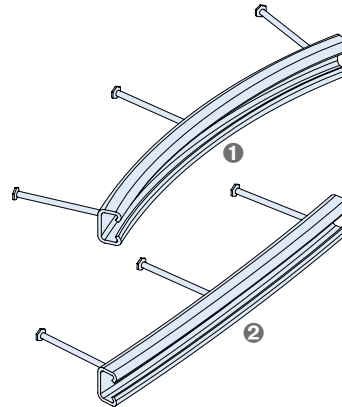
Bei Bestellungen bitte den gewünschten Radius und die gewünschte Länge mit angeben.

★ HALFEN-Hinweis: Allgemeine Informationen und Bestellbeispiel siehe Übersichtsseite am Anfang des Kapitels 1.

HTA-CE-CS, kaltprofiliert

Halfenschiene

Europäische Technische Bewertung ETA-09/0339



- ① Schienenschlitz innen min. R_i
- ② Schienenschlitz außen min. R_a

Artikelbezeichnung	Schlitz innen min. R_i [m]	Schlitz außen min. R_a [m]	Bestell-Nr.
			1001.

Ausführung: FV gemäß Tabelle, Seite 2

HTA-CE-CS 28/15 - FV -	0,75	2,00	019-00001
HTA-CE-CS 38/17 - FV -	0,75	3,20	029-00001
HTA-CE-CS 40/25 - FV -	1,10	2,20	069-00001
HTA-CE-CS 49/30 - FV -	0,80	3,00	079-00001
HTA-CE-CS 54/33 - FV -	0,80	4,00	109-00001

Ausführung: A4 gemäß Tabelle, Seite 2

HTA-CE-CS 28/15 - A4 -	0,75	7,80	019-00002
HTA-CE-CS 38/17 - A4 -	0,75	5,40	029-00002
HTA-CE-CS 40/25 - A4 -	0,90	4,00	069-00002
HTA-CE-CS 49/30 - A4 -	0,80	5,70	079-00002
HTA-CE-CS 54/33 - A4 -	0,80	4,00	109-00002

Ausführung: HCR-50 = Edelstahl Güte HCR-50, hochkorrosionsbeständig

HTA-CE-CS 28/15 - HCR -	①	①	319-00001
HTA-CE-CS 38/17 - HCR -	①	①	329-00001
HTA-CE-CS 49/30 - HCR -	①	①	339-00001

① auf Anfrage

Andere Biegeradien auf Anfrage.

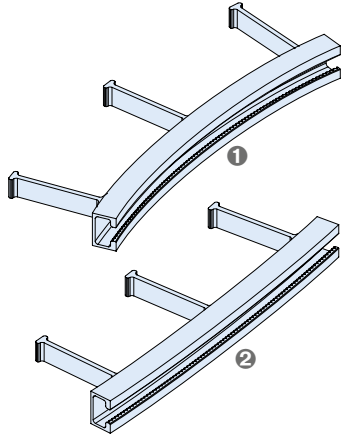
Bei Bestellungen bitte den gewünschten Radius und die gewünschte Länge mit angeben.

★ HALFEN-Hinweis: Allgemeine Informationen und Bestellbeispiel siehe Übersichtsseite am Anfang des Kapitels 1.

HALFENSCHIENEN CURVED SOLUTION

HZA-CS, warmgewalzt

Halfenschiene
bauaufsichtlich zugelassen Z-21.4-145



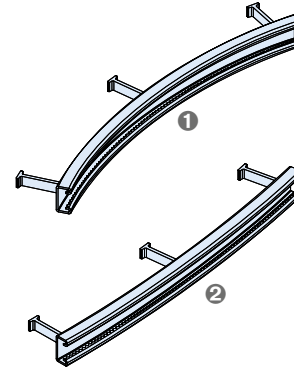
- ① Schienenschlitz innen min. R_i
- ② Schienenschlitz außen min. R_a

Artikelbezeichnung	Schlitz innen min. R_i [m]	Schlitz außen min. R_a [m]	Bestell-Nr. 1002.
Ausführung: FV gemäß Tabelle, Seite 2			
HZA-CS 29/20 - FV -	0,85	1,10	019-00001
HZA-CS 38/23 - FV -	2,60	1,40	029-00001
HZA-CS 53/34 - FV -	①	①	059-00001
HZA-CS 64/44 - FV -	①	①	069-00001
Ausführung: A4 gemäß Tabelle, Seite 2			
HZA-CS 38/23 - A4 -	1,20	3,50	029-00002
HZA-CS 53/34 - A4 -	①	①	059-00002
HZA-CS 64/44 - A4 -	①	①	069-00002

① auf Anfrage
Andere Biegeradien auf Anfrage.
Bei Bestellungen bitte den gewünschten Radius und die gewünschte Länge mit angeben.
★ HALFEN-Hinweis: Allgemeine Informationen und Bestellbeispiel siehe Übersichtsseite am Anfang des Kapitels 1.

HZA-CS, kaltprofiliert

Halfenschiene
bauaufsichtlich zugelassen Z-21.4-145



- ① Schienenschlitz innen min. R_i
- ② Schienenschlitz außen min. R_a

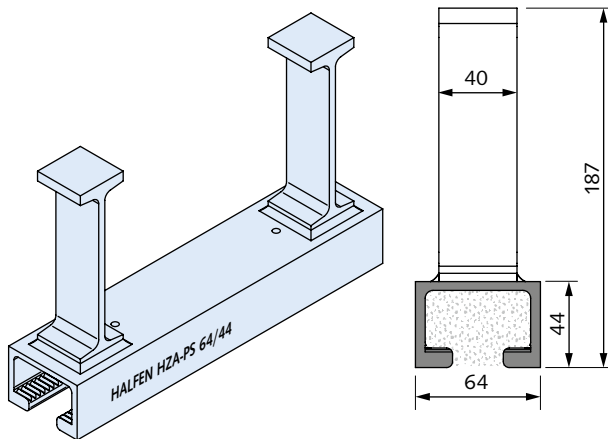
Artikelbezeichnung	Schlitz innen min. R_i [m]	Schlitz außen min. R_a [m]	Bestell-Nr. 1002.
Ausführung: FV gemäß Tabelle, Seite 2			
HZA-CS 41/22 - FV -	0,70	2,20	039-00001
Ausführung: A4 gemäß Tabelle, Seite 2			
HZA-CS 41/22 - A4 -	0,70	4,80	039-00002

Bei Bestellungen bitte den gewünschten Radius und die gewünschte Länge mit angeben.
★ HALFEN-Hinweis: Allgemeine Informationen und Bestellbeispiel siehe Übersichtsseite am Anfang des Kapitels 1.

HALFENSCHIENEN POWER SOLUTION

HZA-PS 64/44

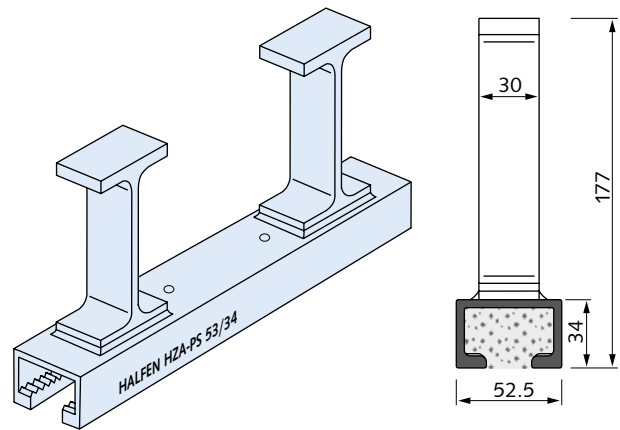
Halfenschiene HZA Power Solution, warmgewalzt, gezahnt
Für Anwendungen in sicherheitstechnisch relevanten Bereichen von Kernkraftwerken und sonstigen kerntechnischen Anlagen



Artikelbezeichnung	Anzahl Anker	Bestell-Nr.
Länge [mm]		0018.
Ausführung: FV gemäß Tabelle, Seite 2		
HZA-PS 64/44 - FV - 200 - KF	2	040-00302
HZA-PS 64/44 - FV - 350 - KF	3	040-00305
HZA-PS 64/44 - FV - 550 - KF	3	040-00307
HZA-PS 64/44 - FV - 800 - KF	4	040-00308
HZA-PS 64/44 - FV - 1050 - KF	5	040-00309
HZA-PS 64/44 - FV - 3030 - KF ⑤	13	040-00315
HZA-PS 64/44 - FV - 6070 - KF	25	040-00003

HZA-PS 53/34

Halfenschiene HZA Power Solution, warmgewalzt, gezahnt
Für Anwendungen in sicherheitstechnisch relevanten Bereichen von Kernkraftwerken und sonstigen kerntechnischen Anlagen

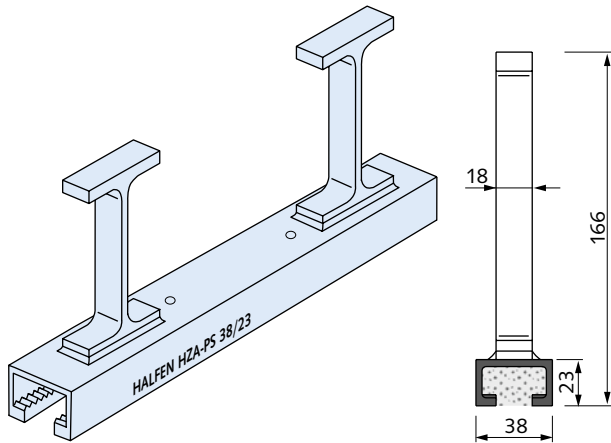


Artikelbezeichnung	Anzahl Anker	Bestell-Nr.
Länge [mm]		0018.
Ausführung: FV gemäß Tabelle, Seite 2		
HZA-PS 53/34 - FV - 200 - KF	2	030-00302
HZA-PS 53/34 - FV - 350 - KF	3	030-00305
HZA-PS 53/34 - FV - 550 - KF	3	030-00307
HZA-PS 53/34 - FV - 800 - KF	4	030-00308
HZA-PS 53/34 - FV - 1050 - KF	5	030-00309
HZA-PS 53/34 - FV - 3030 - KF ⑥	13	030-00315
HZA-PS 53/34 - FV - 6070 - KF	25	030-00003

HALFENSCHIENEN POWER SOLUTION

HZA-PS 38/23

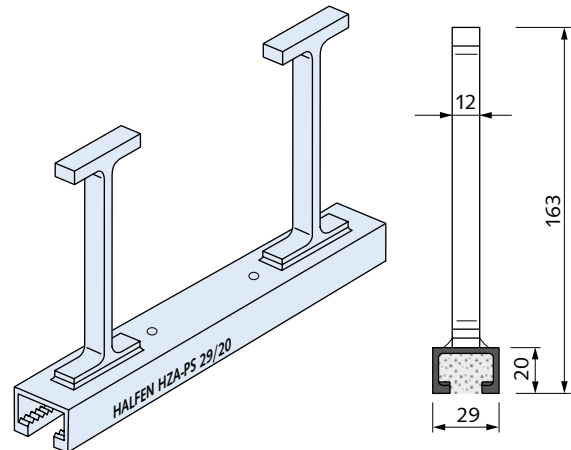
Halfenschiene HZA Power Solution,
warmgewalzt, gezahnt
Für Anwendungen in sicherheitstechnisch relevanten Bereichen von Kernkraft-
werken und sonstigen kerntechnischen Anlagen



Artikelbezeichnung	Anzahl Anker	Bestell-Nr.
Länge [mm]		0018.
Ausführung: FV gemäß Tabelle, Seite 2		
HZA-PS 38/23 - FV - 200 - KF	2	020-00302
HZA-PS 38/23 - FV - 350 - KF	3	020-00305
HZA-PS 38/23 - FV - 550 - KF	3	020-00307
HZA-PS 38/23 - FV - 800 - KF	4	020-00308
HZA-PS 38/23 - FV - 1050 - KF	5	020-00309
HZA-PS 38/23 - FV - 3030 - KF ⑤	13	020-00315
HZA-PS 38/23 - FV - 6070 - KF	25	020-00003

HZA-PS 29/20

Halfenschiene HZA Power Solution,
warmgewalzt, gezahnt
Für Anwendungen in sicherheitstechnisch relevanten Bereichen von Kernkraft-
werken und sonstigen kerntechnischen Anlagen



Artikelbezeichnung	Anzahl Anker	Bestell-Nr.
Länge [mm]		0018.
Ausführung: FV gemäß Tabelle, Seite 2		
HZA-PS 29/20 - FV - 200 - KF	2	010-00302
HZA-PS 29/20 - FV - 350 - KF	3	010-00305
HZA-PS 29/20 - FV - 550 - KF	4	010-00307
HZA-PS 29/20 - FV - 800 - KF	5	010-00308
HZA-PS 29/20 - FV - 1050 - KF	6	010-00309
HZA-PS 29/20 - FV - 3030 - KF ⑤	16	010-00315
HZA-PS 29/20 - FV - 6070 - KF	31	010-00003

Halfenschrauben und Zubehör

Eigenschaften

- Für alle Profile geeignet
- Lastaufnahme in 2 Richtungen
- Verschiedene Güten sowohl in Stahl als auch in Edelstahl verfügbar
- Einbaukontrolle durch Markierungsschlitz



HS Halfenschraube glatt

Vorteile

- **Schraubentypen in Funktion und Trageigenschaft optimal auf Halfenschienen abgestimmt**
- **Hohe Wirtschaftlichkeit**
- **Montagesicherheit**
- **Großes Sortiment**

Eigenschaften

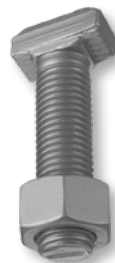
- Für warmgewalzte Profile aus Normalstahl
- Rutschsicher durch den Kerbzahn
- Lastaufnahme in alle Richtungen
- Der Hakenkopf verhindert ein selbstständiges Querdrehen der Schrauben bei Erschütterungen
- Einbaukontrolle durch Markierungsschlitz



HSR Halfenschraube mit Kerbzahn

Eigenschaften

- Für gezahnte Ankerschienen HZA bzw. Montageschienen HZM und HZL
- Durch Zahnung formschlüssige Lastaufnahme auch in Schienenlängsrichtung. Die Gefahr des Verrutschens wird dadurch ausgeschlossen.
- Verschiedene Güten sowohl in Stahl als auch in Edelstahl verfügbar
- Einbaukontrolle durch Markierungsschlitz



HZS Halfenschraube gezahnt

HALFENSCHRAUBEN UND ZUBEHÖR

Allgemeine Hinweise und Erläuterungen

Produktinformation

Für alle Halfenschrauben in der Ausführung GV-S = galvanische Sonderbeschichtung gilt:

Galvanische Sonderbeschichtung für besonders dauerhaften Korrosionsschutz, kann gemäß Europäischer Technischer Bewertung ETA-16/0453 Anlage A3 bzw. ETA- 09/0339 Anlage 3 je nach Verwendungsbereich wie feuerverzinkt eingesetzt werden.

Für Halfenschrauben, geeignet für HALFEN Montageschienen Typ DYNAGRIP, gilt die Zulassung Z-21.4-1691 Anlage 7.

Bei Bestellung von A4-70 Schrauben können herstellungsbedingt auch Schrauben mit der Bezeichnung FA-70 zur Auslieferung kommen. Die Festigkeit ist identisch und die Korrosionsbeständigkeit ist sogar besser. Der ferritisch-austenitische Stahl FA-70 ist in die Korrosionsbeständigkeitsklasse IV /stark eingestuft, wo hingegen der austenitische Stahl A4-70 nur in die Korrosionsbeständigkeitsklasse III/ mittel eingestuft ist.

Bestellungen

Schema

Artikelbezeichnung	PE [St.]	Bestell-Nr.
HS 72/48 M20 x 50 FV	20	0350.100-00003
HS 72/48 M24 x 100 GV 8.8	10	0350.100-00025
KLP - Nr. 26 FV	1	0325.010-00002

PE [St] = Packungseinheit [Stück]

Technik

Weitere Details zu unseren Produkten Schrauben, Zubehör finden Sie in unseren Katalogen und unter www.halfen.de bzw. auf der jeweiligen länderspezifischen Seite.

- Produktinformation Technik MT-FFC Flexible Rahmenkonstruktionen
- Produktinformation Technik MT-FBC Flexible Schraubenverbindungen
- Produktinformation Technik B Halfenschienen

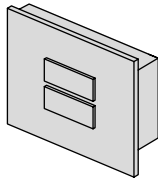


Alle Kataloge sind auch auf der HALFEN Catalogue App enthalten.
Diese steht im App Store und Google Play Store zum Download bereit.

MONTAGETECHNIK, ZUBEHÖR

HPE

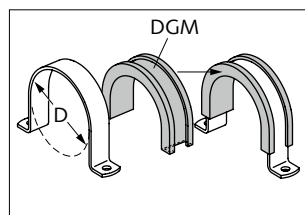
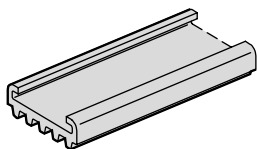
Profilendstopfen



Artikelbezeichnung	passend zu Profil	Bestell-Nr.
		0318.
Ausführung: Kunststoff, schwarz		
HPE 52/34	52/34	000-00001
HPE 50/40	50/40	000-00002
HPE 41/41	41/41	000-00003
HPE 41/22	41/22	000-00004
HPE 36/36	36/36	000-00005
HPE 28/28	28/28	000-00006
HPE 28/15	28/15	000-00011

DGM

Dämmgummiprofil für HALFEN Rohrschellen,
hitzebeständig bis + 110°C

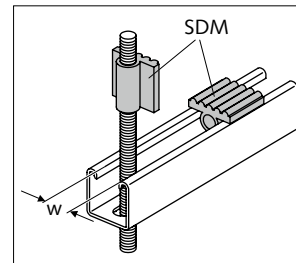
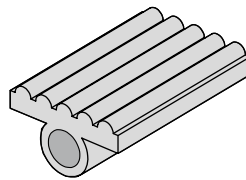


Artikelbezeichnung	für Rohrschellen-Ø D [mm]	Bestell-Nr.
		0320.
Ausführung: EPDM		
DGM 25/8	17-96	000-00001
DGM 30/8	100-157	000-00002
DGM 40/8	160-235	000-00003
DGM 50/8	267-340 ①	000-00004
DGM 60/8	355-532	000-00005

① Für Rohrschellen HRS-A für Durchmesser 267-532 mm einsetzbar

SDM

Schalldämmprofil



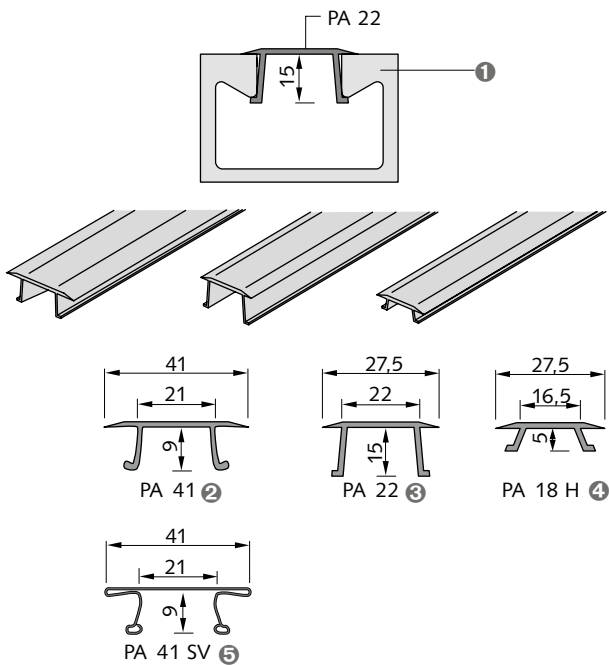
① Profilschlitzweite w

Artikelbezeichnung	passend zu Profilen mit Schlitzweite w [mm]	Bestell-Nr.
		0319.
Ausführung: EPDM		
SDM 41/8 - Meterware	22	000-00001
SDM 41/8 - 4 cm - St.	22	000-00002
SDM 36/6 - Meterware	18	000-00003
SDM 36/6 - 4 cm - St.	18	000-00004
SDM 28/6 - Meterware	12	000-00005
SDM 28/6 - 4 cm - St.	12	000-00006

MONTAGETECHNIK, ZUBEHÖR, VERBINDUNGSTEILE

PA

Profilabdeckung

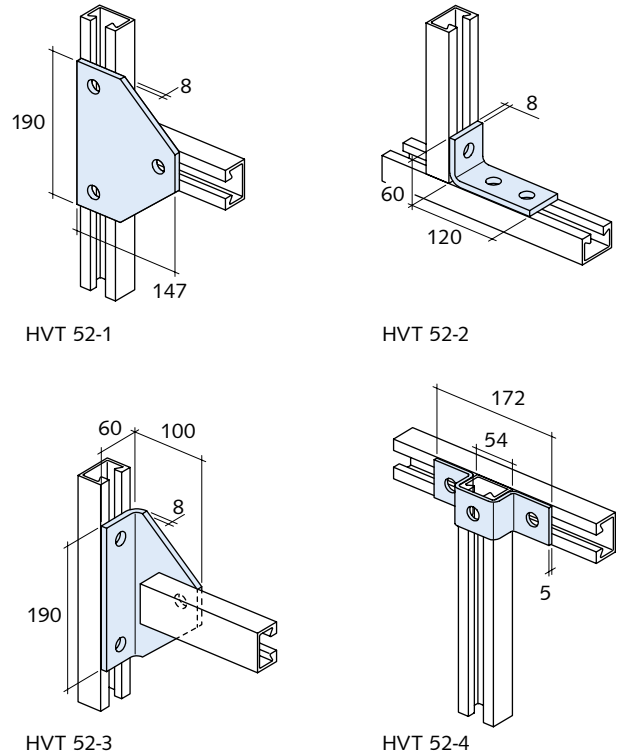


- ① HALFEN Montagesschiene z.B. HM 52/34
- ② Ausführung: PVC, hart (KS); für Profile: 50/40, 486, alle 41er
- ③ Ausführung: PVC, hart (KS); für Profile: 52/34, 50/30
- ④ Ausführung: PVC, hart (KS); für Profile: 36/36, 38/17
- ⑤ Ausführung: Stahl, sendzimirverzinkt (SV); für Profile: 50/40, 486, alle 41er

Artikelbezeichnung	Bestell-Nr.
	0321.
Ausführung: KS gemäß Tabelle, Seite 2	
PA - 41 - KS - 3000	000-00002
PA - 41 - KS - FIXLÄ	
PA - 22 - KS - 3000	
PA - 22 - KS - 3000	000-00003
PA - 22 - KS - FIXLÄ	
PA - 18H - KS - 3000	
PA - 18H - KS - 3000	000-00004
PA - 18H - KS - FIXLÄ	
Ausführung: SV gemäß Tabelle, Seite 2	
PA - 41 - SV - 3000	000-00001
PA - 41 - SV - FIXLÄ	
Bestellbeispiel FIXLÄNGE: PA-22-KS-1500 (Gewünschte Länge)	

HVT 52

HALFEN Verbindungsteile System 52,
passend zu Profil 52/34, Loch Ø 18 mm

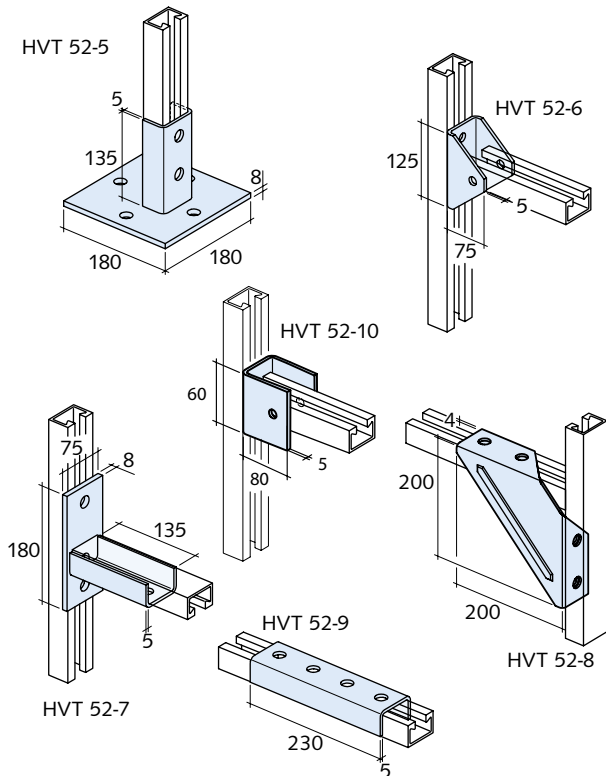


Artikelbezeichnung	Bestell-Nr.
	0312.
Ausführung: FV gemäß Tabelle, Seite 2	
HVT 52 - 1 - FV	040-00001
HVT 52 - 2 - FV	040-00002
HVT 52 - 3 - FV	040-00003
HVT 52 - 4 - FV	040-00004
Ausführung: A4 gemäß Tabelle, Seite 2	
HVT 52 - 1 - A4	040-00011
HVT 52 - 2 - A4	040-00012
HVT 52 - 3 - A4	040-00013
HVT 52 - 4 - A4	040-00014

VERBINDUNGSTEILE

HVT 52

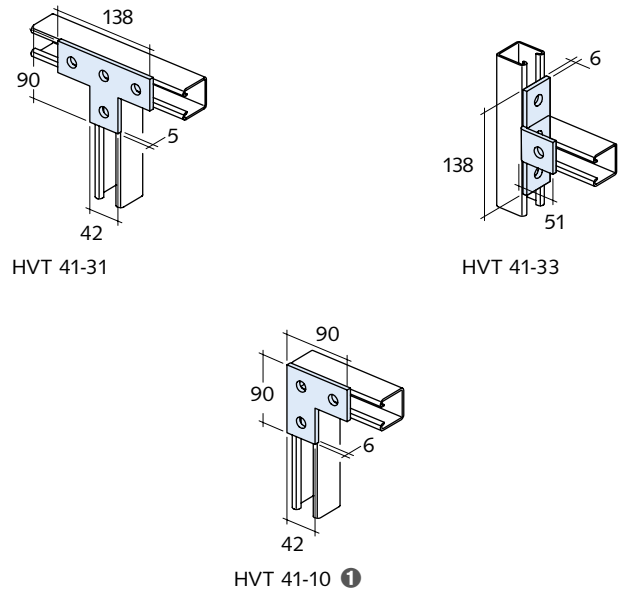
HALFEN Verbindungsteile System 52, passend zu Profil 52/34, Loch \varnothing 18 mm



Artikelbezeichnung	Bestell-Nr.
	0312.
Ausführung: FV gemäß Tabelle, Seite 2	
HVT 52 - 5 - FV	040-00005
HVT 52 - 6 - FV	040-00006
HVT 52 - 7 - FV	040-00007
HVT 52 - 8 - FV	040-00008
HVT 52 - 9 - FV	040-00009
HVT 52 - 10 - FV	040-00010
Ausführung: A4 gemäß Tabelle, Seite 2	
HVT 52 - 5 - A4	040-00015
HVT 52 - 6 - A4	040-00016
HVT 52 - 7 - A4	040-00017
HVT 52 - 8 - A4	040-00018
HVT 52 - 9 - A4	040-00019
HVT 52 - 10 - A4	040-00020

HVT 41

HALFEN Verbindungsteile System 41, passend zu Profilen 41/41

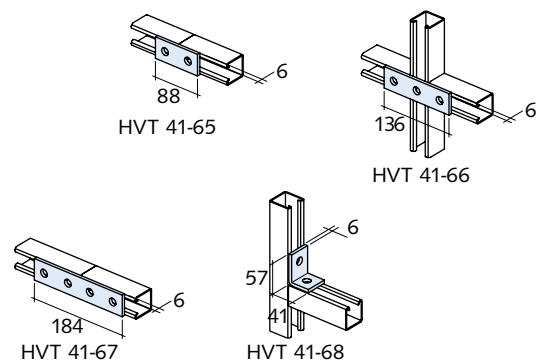


① Edelstahlausführung Tyco UNISTRUT

Artikelbezeichnung	Bestell-Nr.
	0312.
Ausführung: FV gemäß Tabelle, Seite 2	
HVT - 41 - 31 - FV	030-00013
HVT - 41 - 33 - FV	030-00014
HVT - 41 - 10 - FV	030-00002
Ausführung: A4 gemäß Tabelle, Seite 2	
HVT - 41 - 10 - A4	030-00049

HVT 41

HALFEN Verbindungsteile System 41, passend zu Profilen 41/41

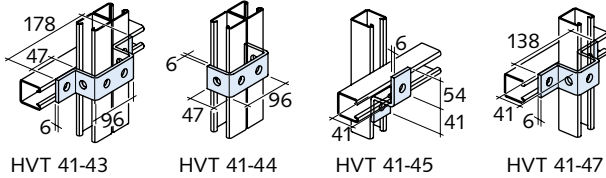


Artikelbezeichnung	Bestell-Nr.
	0312.
Ausführung: FV gemäß Tabelle, Seite 2	
HVT - 41 - 65 - FV	030-00032
HVT - 41 - 66 - FV	030-00033
HVT - 41 - 67 - FV	030-00034
HVT - 41 - 68 - FV	030-00035
Ausführung: A4 gemäß Tabelle, Seite 2	
HVT - 41 - 68 - A4	030-00079

VERBINDUNGSTEILE

HVT 41

HALFEN Verbindungsteile System 41, passend zu Profilen 41/41



Artikelbezeichnung	Bestell-Nr.
	0312.

Ausführung: FV gemäß Tabelle, Seite 2

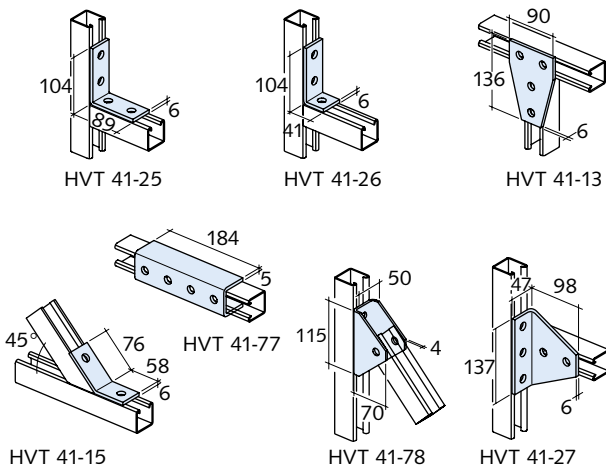
HVT - 41 - 43 - FV	030-00022
HVT - 41 - 44 - FV	030-00023
HVT - 41 - 45 - FV	030-00024
HVT - 41 - 47 - FV	030-00026

Ausführung: A4 gemäß Tabelle, Seite 2

HVT - 41 - 45 - A4	030-00070
HVT - 41 - 47 - A4	030-00072

HVT 41

HALFEN Verbindungsteile System 41, passend zu Profilen 41/41



Artikelbezeichnung	Bestell-Nr.
	0312.

Ausführung: FV gemäß Tabelle, Seite 2

HVT - 41 - 25 - FV	030-00010
HVT - 41 - 26 - FV	030-00011
HVT - 41 - 13 - FV	030-00004
HVT - 41 - 15 - FV	030-00005
HVT - 41 - 77 - FV	030-00039
HVT - 41 - 77 H - FV	050-00007
HVT - 41 - 78 - FV	030-00040
HVT - 41 - 27 - FV	030-00012

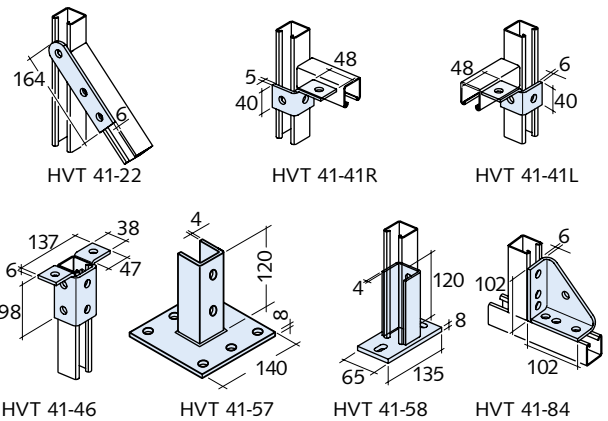
Artikelbezeichnung	Bestell-Nr.
	0312.

Ausführung: A4 gemäß Tabelle, Seite 2

HVT - 41 - 25 - A4	030-00056
HVT - 41 - 26 - A4	030-00057
HVT - 41 - 13 - A4	030-00051
HVT - 41 - 15 - A4	030-00052
HVT - 41 - 77 - A4	030-00082
HVT - 41 - 78 - A4	030-00083
HVT - 41 - 27 - A4	030-00058

HVT 41

HALFEN Verbindungsteile System 41



Artikelbezeichnung	Bestell-Nr.
	0312.

Ausführung: FV gemäß Tabelle, Seite 2

HVT - 41 - 22 - FV	030-00008
HVT - 41 - 41R - FV	030-00021
HVT - 41 - 41L - FV	030-00020
HVT - 41 - 46 - FV	030-00025
HVT - 41 - 57 - FV	030-00029
HVT - 41 - 58 - FV	030-00030

Ausführung: A4 gemäß Tabelle, Seite 2

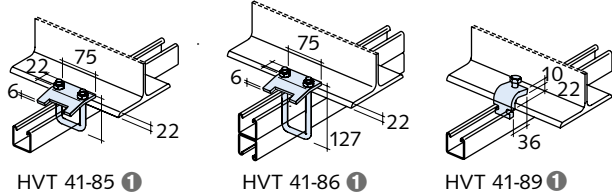
HVT - 41 - 22 - A4	030-00054
HVT - 41 - 46 - A4	030-00071
HVT - 41 - 57 - A4	030-00074
HVT - 41 - 58 - A4	030-00075
HVT - 41 - 84 - A4	030-00084

VERBINDUNGSTEILE

Trägerklemme

HALFEN Trägerklemmen System 41

Hinweis: Trägerklemme TK siehe Seite 53



HVT 41-85 ①

HVT 41-86 ①

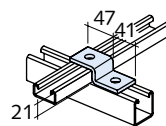
HVT 41-89 ①

① Einsatz paarweise

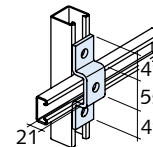
Artikelbezeichnung	Passend zu Halfenschiene	Bestell-Nr.
		0312.
Ausführung: FV gemäß Tabelle, Seite 2		
HVT - 41 - 85 - FV	41/41, 41/22 D	030-00042
HVT - 41 - 86 - FV	41/41 D, 41/83	030-00044
HVT - 41 - 89 - FV	Alle 41er Profile	030-00046
Ausführung: A4 gemäß Tabelle, Seite 2		
HVT - 41 - 85 - A4	41/41, 41/22 D	030-00085
HVT - 41 - 86 - A4	41/41 D, 41/83, 41/62	030-00086
HVT - 41 - 89 - A4	Alle Profile 41/41 bis 41/83	030-00087

HVT 41

HALFEN Verbindungsteile System 4, passend zu Profilen 41/22



HVT 41-49

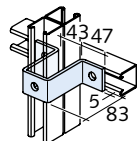


HVT 41-40

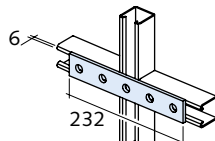
Artikelbezeichnung	Bestell-Nr.
	0312.
Ausführung: FV gemäß Tabelle, Seite 2	
HVT - 41 - 49 - FV	030-00027
HVT - 41 - 40 - FV	030-00019

HVT 41

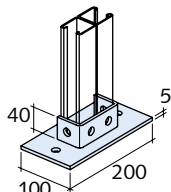
HALFEN Verbindungsteile System 41



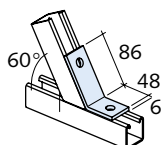
HVT 41-37 ①



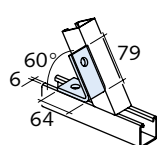
HVT 41-19



HVT 41-73



HVT 41-97



HVT 41-08

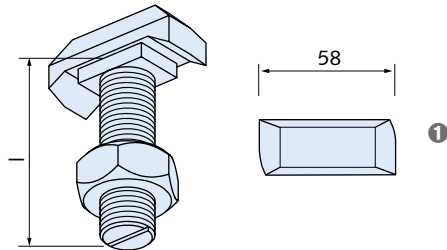
① Tyco UNISTRUT

Artikelbezeichnung	Bestell-Nr.
	0312.
Ausführung: FV gemäß Tabelle, Seite 2	
HVT - 41 - 37 - FV	030-00018
HVT - 41 - 19 - FV	030-00006
HVT - 41 - 73 - FV	030-00037
HVT - 41 - 97 - FV	030-00047
HVT - 41 - 08 - FV	030-00001

HALFENSCHRAUBEN

HS 72/48

Halfenschraube einschl. Mutter,
für Profile 72/48, 72/49

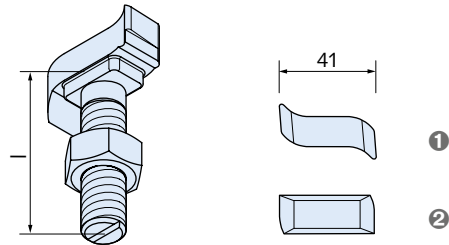


① Standard-Kopfform

Artikelbezeichnung	PE [St.]	Bestell-Nr.
Gewinde x Länge l [mm]		0350.
Ausführung: FV = feuerverzinkt, Festigkeitsklasse 4.6		
HS 72/48 M20 x 50 FV	20	100-00003
HS 72/48 M20 x 75 FV	20	100-00004
HS 72/48 M20 x 100 FV	15	100-00005
HS 72/48 M20 x 150 FV	10	100-00006
HS 72/48 M20 x 200 FV	10	100-00007
HS 72/48 M24 x 50 FV	15	100-00008
HS 72/48 M24 x 75 FV	15	100-00009
HS 72/48 M24 x 100 FV	10	100-00010
HS 72/48 M24 x 150 FV	10	100-00011
HS 72/48 M24 x 200 FV	10	100-00012
HS 72/48 M27 x 75 FV	25	100-00015
HS 72/48 M30 x 75 FV	15	100-00018
HS 72/48 M30 x 100 FV	15	100-00019
HS 72/48 M30 x 150 FV	10	100-00020
HS 72/48 M30 x 200 FV	5	100-00021
Ausführung: GV-S = galvanische Sonderbeschichtung ★, Festigkeitsklasse 8.8		
HS 72/48 M20 x 75 GV-S 8.8	20	100-00023
HS 72/48 M20 x 100 GV-S 8.8	15	100-00024
HS 72/48 M24 x 100 GV-S 8.8	10	100-00025
HS 72/48 M24 x 150 GV-S 8.8	10	100-00026
Ausführung: FV = feuerverzinkt, Festigkeitsklasse 8.8		
HS 72/48 M20 x 60 FV 8.8	20	100-00022
HS 72/48 M24 x 75 FV 8.8	15	100-00014
HS 72/48 M27 x 100 FV 8.8	20	100-00017
Ausführung: A4-50 = Edelstahl Güte A4-50		
HS 72/48 M24 x 50 A4-50	15	100-00001
HS 72/48 M24 x 100 A4-50	10	100-00002

HS 50/30

Halfenschraube einschl. Mutter,
für Profile 55/42, 52/34, 54/33, 50/30, 49/30, 50/40, 486



① Standard-Kopfform

② Alternative Kopfform ①

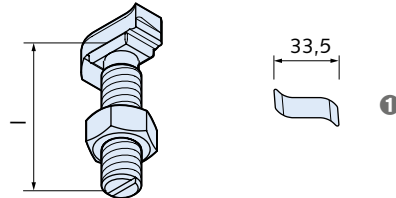
Artikelbezeichnung	PE [St.]	Bestell-Nr.
Gewinde x Länge l [mm]		0350.
Ausführung: GV-S = galvanische Sonderbeschichtung ★, Festigkeitsklasse 4.6		
HS 50/30 M10 x 30 GV-S	100	090-00020
HS 50/30 M10 x 40 GV-S	100	090-00021
HS 50/30 M10 x 50 GV-S	100	090-00022
HS 50/30 M12 x 30 GV-S	100	090-00028
HS 50/30 M12 x 40 GV-S	50	090-00029
HS 50/30 M12 x 50 GV-S	50	090-00030
HS 50/30 M12 x 60 GV-S	50	090-00031
HS 50/30 M12 x 80 GV-S	50	090-00032
HS 50/30 M12 x 100 GV-S	50	090-00033
HS 50/30 M12 x 125 GV-S	50	090-00034
HS 50/30 M12 x 150 GV-S	50	090-00035
HS 50/30 M12 x 200 GV-S	25	090-00036
HS 50/30 M16 x 30 GV-S	50	090-00046
HS 50/30 M16 x 40 GV-S	50	090-00047
HS 50/30 M16 x 50 GV-S	50	090-00048
HS 50/30 M16 x 60 GV-S	25	090-00049
HS 50/30 M16 x 80 GV-S	25	090-00051
HS 50/30 M16 x 100 GV-S	25	090-00052
HS 50/30 M16 x 125 GV-S	25	090-00076
HS 50/30 M16 x 150 GV-S ①	25	090-00053
HS 50/30 M16 x 200 GV-S ①	25	090-00054
HS 50/30 M16 x 300 GV-S ①	15	090-00055
HS 50/30 M20 x 35 GV-S	25	090-00063
HS 50/30 M20 x 45 GV-S	25	090-00064
HS 50/30 M20 x 55 GV-S	25	090-00065
HS 50/30 M20 x 65 GV-S	25	090-00066
HS 50/30 M20 x 75 GV-S	25	090-00067
HS 50/30 M20 x 100 GV-S	25	090-00068
HS 50/30 M20 x 125 GV-S	25	090-00069
HS 50/30 M20 x 200 GV-S	10	090-00071
HS 50/30 M20 x 300 GV-S	10	090-00072
Ausführung: GV-S = galvanische Sonderbeschichtung ★, Festigkeitsklasse 8.8		
HS 50/30 M12 x 35 GV-S 8.8	50	090-00087
HS 50/30 M12 x 45 GV-S 8.8	50	090-00040
HS 50/30 M12 x 60 GV-S 8.8	50	090-00037
HS 50/30 M12 x 80 GV-S 8.8	50	090-00077
HS 50/30 M16 x 40 GV-S 8.8	50	090-00057
HS 50/30 M16 x 60 GV-S 8.8	25	090-00056
HS 50/30 M16 x 80 GV-S 8.8	25	090-00078
HS 50/30 M16 x 100 GV-S 8.8	25	090-00079
HS 50/30 M20 x 45 GV-S 8.8	25	090-00074
HS 50/30 M20 x 60 GV-S 8.8	25	090-00073
HS 50/30 M20 x 80 GV-S 8.8	25	090-00080
HS 50/30 M20 x 100 GV-S 8.8	25	090-00081
HS 50/30 M20 x 150 GV-S 8.8	25	090-00082

HALFENSCHRAUBEN

Artikelbezeichnung	PE [St.]	Bestell-Nr.
Gewinde x Länge l [mm]		0350.
Ausführung: FV = feuerverzinkt, Festigkeitsklasse 4.6		
HS 50/30 M10 x 30 FV	100	090-00019
HS 50/30 M12 x 40 FV	50	090-00026
HS 50/30 M12 x 100 FV	50	090-00113
HS 50/30 M16 x 40 FV	50	090-00041
HS 50/30 M16 x 50 FV	50	090-00042
HS 50/30 M16 x 60 FV	25	090-00084
HS 50/30 M16 x 80 FV	25	090-00091
HS 50/30 M16 x 100 FV	25	090-00043
HS 50/30 M16 x 150 FV	25	090-00044
HS 50/30 M20 x 55 FV	25	090-00060
HS 50/30 M20 x 80 FV	25	090-00119
HS 50/30 M20 x 100 FV	25	090-00062
Ausführung: FV = feuerverzinkt, Festigkeitsklasse 8.8		
HS 50/30 M12 x 60 FV 8.8	50	090-00114
HS 50/30 M12 x 80 FV 8.8	50	090-00117
HS 50/30 M16 x 60 FV 8.8	25	090-00045
HS 50/30 M16 x 80 FV 8.8	25	090-00118
Ausführung: A4-50 = Edelstahl Güte A4-50		
HS 50/30 M12 x 100 A4-50	25	090-00004
HS 50/30 M16 x 30 A4-50	25	090-00005
HS 50/30 M16 x 40 A4-50	25	090-00006
HS 50/30 M16 x 50 A4-50	25	090-00007
HS 50/30 M16 x 60 A4-50	25	090-00008
HS 50/30 M16 x 80 A4-50	10	090-00009
HS 50/30 M16 x 150 A4-50	10	090-00010
HS 50/30 M20 x 45 A4-50	25	090-00012
HS 50/30 M20 x 55 A4-50	25	090-00013
HS 50/30 M20 x 75 A4-50	25	090-00014
HS 50/30 M20 x 100 A4-50	10	090-00015
HS 50/30 M20 x 125 A4-50	10	090-00016
HS 50/30 M20 x 150 A4-50	10	090-00017
Ausführung: A4-70 = Edelstahl Güte A4-70		
HS 50/30 M12 x 30 A4-70	25	090-00001
HS 50/30 M12 x 40 A4-70	25	090-00002
HS 50/30 M12 x 50 A4-70	25	090-00003
HS 50/30 M16 x 50 A4-70	25	098-00039
HS 50/30 M16 x 80 A4-70	10	090-00094
Ausführung: FA-70 = Edelstahl Güte FA-70		
HS 50/30 M20 x 55 FA-70	25	090-00095
HS 50/30 M20 x 75 FA-70	25	090-00096
HS 50/30 M20 x 100 FA-70	25	090-00097
Ausführung: HCR-50 = Edelstahl Güte HCR-50, hochkorrosionsbeständig		
HS 50/30 M16 x 50 HCR-50	25	090-00085
HS 50/30 M16 x 100 HCR-50	10	090-00120
HS 50/30 M16 x 150 HCR-50	10	090-00121

HS 40/22

Halfenschraube einschl. Mutter, für Profile 40/22, 40/25, 422



① Standard-Kopfform

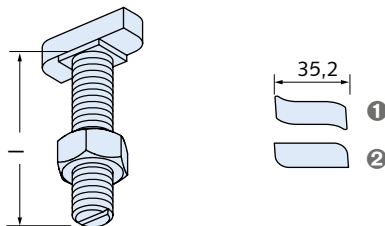
Artikelbezeichnung	PE [St.]	Bestell-Nr.
Gewinde x Länge l [mm]		0350.
Ausführung: GV-S = galvanische Sonderbeschichtung ★, Festigkeitsklasse 4.6		
HS 40/22 M10 x 20 GV-S	100	070-00020
HS 40/22 M10 x 30 GV-S	100	070-00022
HS 40/22 M10 x 40 GV-S	100	070-00023
HS 40/22 M10 x 50 GV-S	100	070-00024
HS 40/22 M10 x 60 GV-S	100	070-00025
HS 40/22 M10 x 80 GV-S	50	070-00027
HS 40/22 M10 x 100 GV-S	50	070-00028
HS 40/22 M12 x 20 GV-S	100	070-00031
HS 40/22 M12 x 30 GV-S	100	070-00032
HS 40/22 M12 x 40 GV-S	50	070-00033
HS 40/22 M12 x 50 GV-S	50	070-00034
HS 40/22 M12 x 60 GV-S	50	070-00035
HS 40/22 M12 x 80 GV-S	50	070-00036
HS 40/22 M12 x 100 GV-S	50	070-00037
HS 40/22 M12 x 125 GV-S	50	070-00038
HS 40/22 M12 x 150 GV-S	50	070-00039
HS 40/22 M12 x 200 GV-S	25	070-00040
HS 40/22 M16 x 30 GV-S	50	070-00051
HS 40/22 M16 x 40 GV-S	50	070-00052
HS 40/22 M16 x 50 GV-S	50	070-00053
HS 40/22 M16 x 60 GV-S	25	070-00054
HS 40/22 M16 x 80 GV-S	25	070-00056
HS 40/22 M16 x 100 GV-S	25	070-00057
HS 40/22 M16 x 125 GV-S	25	070-00058
HS 40/22 M16 x 150 GV-S	25	070-00059
HS 40/22 M16 x 200 GV-S	25	070-00060
HS 40/22 M16 x 250 GV-S	25	070-00061
HS 40/22 M16 x 300 GV-S	25	070-00062
Ausführung: GV-S = galvanische Sonderbeschichtung ★, Festigkeitsklasse 8.8		
HS 40/22 M12 x 40 GV-S 8.8	50	070-00041
HS 40/22 M12 x 45 GV-S 8.8	50	070-00045
HS 40/22 M12 x 60 GV-S 8.8	50	070-00042
HS 40/22 M12 x 80 GV-S 8.8	50	070-00070
HS 40/22 M12 x 100 GV-S 8.8	50	070-00047
HS 40/22 M16 x 60 GV-S 8.8	25	070-00071
HS 40/22 M16 x 80 GV-S 8.8	25	070-00072
Ausführung: FV = feuerverzinkt, Festigkeitsklasse 4.6		
HS 40/22 M12 x 30 FV	100	070-00029
HS 40/22 M12 x 50 FV	50	070-00030
HS 40/22 M12 x 60 FV	50	070-00085
HS 40/22 M12 x 80 FV	50	070-00090
HS 40/22 M16 x 50 FV	50	070-00048
HS 40/22 M16 x 60 FV	25	070-00078
HS 40/22 M16 x 100 FV	25	070-00049

HALFENSCHRAUBEN

Artikelbezeichnung	PE [St.]	Bestell-Nr.
Gewinde x Länge l [mm]		0350.
Ausführung: A4-50 = Edelstahl Güte A4-50		
HS 40/22 M12 x 30 A4-50	25	070-00004
HS 40/22 M12 x 40 A4-50	25	070-00005
HS 40/22 M12 x 50 A4-50	25	070-00006
HS 40/22 M12 x 80 A4-50	25	070-00007
HS 40/22 M16 x 30 A4-50	25	070-00009
HS 40/22 M16 x 40 A4-50	25	070-00010
HS 40/22 M16 x 50 A4-50	25	070-00011
HS 40/22 M16 x 60 A4-50	25	070-00012
HS 40/22 M16 x 80 A4-50	25	070-00013
HS 40/22 M16 x 100 A4-50	10	070-00014
Ausführung: A4-70 = Edelstahl Güte A4-70		
HS 40/22 M10 x 30 A4-70	25	070-00001
HS 40/22 M10 x 40 A4-70	25	070-00002
HS 40/22 M10 x 50 A4-70	25	070-00003
HS 40/22 M12 x 40 A4-70	50	070-00083
HS 40/22 M16 x 50 A4-70	25	070-00082

HS 41/41

Halfenschraube einschl. Mutter,
für Montage im Profilschlitz bei allen Profilen System 41

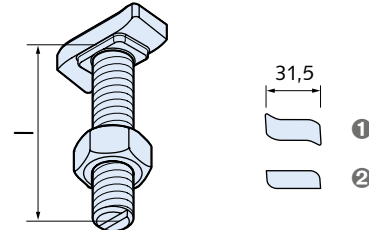


- ① Standard-Kopfform
- ② Alternative Kopfform ①

Artikelbezeichnung	PE [St.]	Bestell-Nr.
Gewinde x Länge l [mm]		0323.
Ausführung: FV = feuerverzinkt, Festigkeitsklasse 4.6		
HS 41/41 M10 x 35 FV	100	000-00003
HS 41/41 M12 x 35 FV	100	000-00004
HS 41/41 M12 x 50 FV	50	000-00007
Ausführung: A4-70 = Edelstahl Güte A4-70		
HS 41/41 M10 x 35 A4-70 ①	100	000-00001
HS 41/41 M12 x 35 A4-70 ①	100	000-00002

HS 38/17

Halfenschraube einschl. Mutter,
für Profile 38/17, 36/36, 36/20, 35/50



- ① Standard-Kopfform
- ② Alternative Kopfform ①

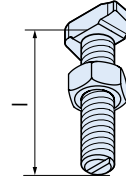
Artikelbezeichnung	PE [St.]	Bestell-Nr.
Gewinde x Länge l [mm]		0350.
Ausführung: GV-S = galvanische Sonderbeschichtung ★, Festigkeitsklasse 4.6		
HS 38/17 M10 x 20 GV-S	100	050-00037
HS 38/17 M10 x 30 GV-S	100	050-00038
HS 38/17 M10 x 40 GV-S	100	050-00039
HS 38/17 M10 x 50 GV-S	100	050-00040
HS 38/17 M10 x 60 GV-S	100	050-00041
HS 38/17 M10 x 80 GV-S	50	050-00043
HS 38/17 M10 x 100 GV-S	50	050-00044
HS 38/17 M10 x 150 GV-S ①	50	050-00045
HS 38/17 M12 x 20 GV-S	100	050-00051
HS 38/17 M12 x 30 GV-S	100	050-00052
HS 38/17 M12 x 40 GV-S	50	050-00053
HS 38/17 M12 x 50 GV-S	50	050-00054
HS 38/17 M12 x 60 GV-S	50	050-00055
HS 38/17 M12 x 80 GV-S	50	050-00056
HS 38/17 M12 x 100 GV-S	50	050-00057
HS 38/17 M12 x 125 GV-S ①	50	050-00058
HS 38/17 M12 x 150 GV-S ①	25	050-00059
HS 38/17 M12 x 200 GV-S ①	25	050-00060
HS 38/17 M16 x 30 GV-S	50	050-00067
HS 38/17 M16 x 40 GV-S	50	050-00068
HS 38/17 M16 x 50 GV-S	50	050-00069
HS 38/17 M16 x 60 GV-S	50	050-00070
HS 38/17 M16 x 80 GV-S	25	050-00071
HS 38/17 M16 x 100 GV-S	25	050-00072
HS 38/17 M16 x 125 GV-S ①	25	050-00073
HS 38/17 M16 x 150 GV-S ①	25	050-00074
HS 38/17 M16 x 200 GV-S ①	25	050-00075
Ausführung: GV-S = galvanische Sonderbeschichtung ★, Festigkeitsklasse 8.8		
HS 38/17 M12 x 60 GV-S 8.8	50	050-00081
HS 38/17 M16 x 60 GV-S 8.8	50	050-00082
Ausführung: FV = feuerverzinkt, Festigkeitsklasse 4.6		
HS 38/17 M10 x 30 FV	100	050-00036
HS 38/17 M12 x 30 FV	100	050-00046
HS 38/17 M12 x 50 FV	50	050-00048
HS 38/17 M16 x 30 FV	50	050-00061
HS 38/17 M16 x 40 FV	50	050-00062
HS 38/17 M16 x 50 FV	50	050-00063
HS 38/17 M16 x 80 FV	25	050-00084
HS 38/17 M16 x 100 FV	25	050-00064
Ausführung: FV = feuerverzinkt, Festigkeitsklasse 8.8		
HS 38/17 M12 x 70 FV 8.8	50	050-00050
HS 38/17 M16 x 60 FV 8.8	50	050-00065
Ausführung: A2-70 = Edelstahl Güte A2-70		
HS 38/17 M12 x 30 A2-70	50	050-00005
HS 38/17 M12 x 40 A2-70	50	050-00006
HS 38/17 M12 x 50 A2-70	50	050-00007

HALFENSCHRAUBEN

Artikelbezeichnung	PE [St.]	Bestell-Nr.
Gewinde x Länge l [mm]		0350.
Ausführung: A4 gemäß Tabelle, Seite 2		
HS 38/17 M12 x 50 Li. A4 ②	50	050-00131
HS 38/17 M16 x 50 Li. A4 ②	50	050-00133
Ausführung: A4-50 = Edelstahl Güte A4-50		
HS 38/17 M12 x 100 A4-50	50	050-00008
HS 38/17 M16 x 30 A4-50	50	050-00023
HS 38/17 M16 x 40 A4-50	50	050-00024
HS 38/17 M16 x 50 A4-50	50	050-00025
HS 38/17 M16 x 60 A4-50	25	050-00026
HS 38/17 M16 x 80 A4-50	25	050-00027
HS 38/17 M16 x 80 Li. A4-50	50	050-00035
HS 38/17 M16 x 100 A4-50	25	050-00028
HS 38/17 M16 x 150 A4-50 ①	25	050-00029
Ausführung: A4-70 = Edelstahl Güte A4-70		
HS 38/17 M10 x 30 A4-70	50	050-00001
HS 38/17 M10 x 40 A4-70	50	050-00002
HS 38/17 M10 x 50 A4-70	50	050-00003
HS 38/17 M10 x 60 A4-70	50	050-00004
HS 38/17 M12 x 25 A4-70	50	050-00011
HS 38/17 M12 x 30 A4-70	50	050-00012
HS 38/17 M12 x 40 A4-70	50	050-00013
HS 38/17 M12 x 50 A4-70	50	050-00014
HS 38/17 M12 x 60 A4-70	50	050-00015
HS 38/17 M12 x 80 A4-70	50	050-00016
Ausführung: HCR-50 = Edelstahl Güte HCR-50, hochkorrosionsbeständig		
HS 38/17 M10 x 50 HCR-50	50	050-00085
HS 38/17 M10 x 100 HCR-50	50	050-00086
HS 38/17 M16 x 50 HCR-50	50	050-00087
HS 38/17 M16 x 100 HCR-50	25	050-00088
HS 38/17 M16 x 150 HCR-50	25	050-00089

HS 28/15

Halfenschraube einschl. Mutter, für Profile 28/15, 28/28, 26/26



23,5

①

②

- ① Standard-Kopfform
- ② Alternative Kopfform ①

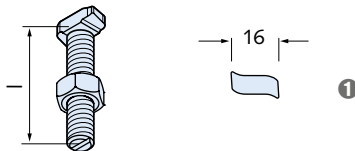
Artikelbezeichnung	PE [St.]	Bestell-Nr.
Gewinde x Länge l [mm]		0350.
Ausführung: GV-S = galvanische Sonderbeschichtung ★, Festigkeitsklasse 4.6		
HS 28/15 M6 x 15 GV-S	100	020-00021
HS 28/15 M6 x 20 GV-S	100	020-00022
HS 28/15 M6 x 25 GV-S	100	020-00023
HS 28/15 M6 x 30 GV-S	100	020-00024
HS 28/15 M6 x 40 GV-S	100	020-00025
HS 28/15 M8 x 15 GV-S	100	020-00028
HS 28/15 M8 x 20 GV-S	100	020-00029
HS 28/15 M8 x 25 GV-S	100	020-00030
HS 28/15 M8 x 30 GV-S	100	020-00031
HS 28/15 M8 x 40 GV-S	100	020-00032
HS 28/15 M8 x 50 GV-S	100	020-00033
HS 28/15 M8 x 60 GV-S	100	020-00034
HS 28/15 M8 x 80 GV-S	100	020-00035
HS 28/15 M8 x 100 GV-S	100	020-00036
HS 28/15 M10 x 15 GV-S	100	020-00041
HS 28/15 M10 x 20 GV-S	100	020-00042
HS 28/15 M10 x 25 GV-S	100	020-00043
HS 28/15 M10 x 30 GV-S	100	020-00044
HS 28/15 M10 x 40 GV-S	100	020-00046
HS 28/15 M10 x 50 GV-S	100	020-00047
HS 28/15 M10 x 60 GV-S	100	020-00048
HS 28/15 M10 x 80 GV-S	100	020-00049
HS 28/15 M10 x 100 GV-S	50	020-00050
HS 28/15 M10 x 125 GV-S	50	020-00051
HS 28/15 M10 x 150 GV-S	50	020-00052
HS 28/15 M10 x 200 GV-S	50	020-00053
HS 28/15 M12 x 30 GV-S ①	100	020-00057
HS 28/15 M12 x 35 GV-S ①	100	020-00058
HS 28/15 M12 x 50 GV-S ①	50	020-00059
HS 28/15 M12 x 80 GV-S ①	50	020-00060
Ausführung: GV-S = galvanische Sonderbeschichtung ★, Festigkeitsklasse 8.8		
HS 28/15 M8 x 20 GV-S 8.8	100	020-00071
HS 28/15 M10 x 60 GV-S 8.8	100	020-00068
Ausführung: FV = feuerverzinkt, Festigkeitsklasse 4.6		
HS 28/15 M10 x 20 FV	100	020-00061
HS 28/15 M10 x 30 FV	100	020-00038
HS 28/15 M10 x 50 FV	100	020-00039
Ausführung: FV = feuerverzinkt, Festigkeitsklasse 8.8		
HS 28/15 M10 x 40 FV 8.8	100	020-00040
Ausführung: A2-70 = Edelstahl Güte A2-70		
HS 28/15 M8 x 20 A2-70	100	020-00073
HS 28/15 M8 x 25 A2-70	100	020-00001
HS 28/15 M8 x 30 A2-70	100	020-00002
HS 28/15 M10 x 20 A2-70	100	020-00004
HS 28/15 M10 x 25 A2-70	100	020-00005
HS 28/15 M10 x 30 A2-70	100	020-00006
HS 28/15 M10 x 40 A2-70	100	020-00007
HS 28/15 M10 x 50 A2-70	100	020-00008

HALFENSCHRAUBEN

Artikelbezeichnung	PE [St.]	Bestell-Nr.
Gewinde x Länge l [mm]		0350.
Ausführung: A4-50 = Edelstahl Güte A4-50		
HS 28/15 M10 x 100 A4-50	50	020-00009
HS 28/15 M10 x 125 A4-50	50	020-00010
HS 28/15 M10 x 150 A4-50	50	020-00011
HS 28/15 M10 x 200 A4-50	50	020-00012
Ausführung: A4-70 = Edelstahl Güte A4-70		
HS 28/15 M8 x 30 A4-70	100	020-00003
HS 28/15 M10 x 20 A4-70	100	020-00013
HS 28/15 M10 x 25 A4-70	100	020-00014
HS 28/15 M10 x 30 A4-70	100	020-00015
HS 28/15 M10 x 40 A4-70	100	020-00016
HS 28/15 M10 x 50 A4-70	100	020-00017
HS 28/15 M10 x 60 A4-70	100	020-00018
HS 28/15 M10 x 80 A4-70	100	020-00019
Ausführung: HCR-50 = Edelstahl Güte HCR-50, hochkorrosionsbeständig		
HS 28/15 M10 x 50 HCR-50	100	020-00063
HS 28/15 M10 x 100 HCR-50	50	020-00064

HS 20/12

Halfenschraube einschl. Mutter,
für Profil 20/12

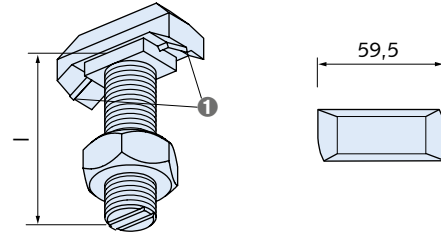


① Standard-Kopfform

Artikelbezeichnung	PE [St.]	Bestell-Nr.
Gewinde x Länge l [mm]		0350.
Ausführung: GV-S = galvanische Sonderbeschichtung ★, Festigkeitsklasse 4.6		
HS 20/12 M6 x 20 GV-S	100	010-00006
HS 20/12 M6 x 30 GV-S	100	010-00007
HS 20/12 M6 x 40 GV-S	100	010-00008
HS 20/12 M8 x 15 GV-S	100	010-00011
HS 20/12 M8 x 20 GV-S	100	010-00012
HS 20/12 M8 x 25 GV-S	100	010-00013
HS 20/12 M8 x 30 GV-S	100	010-00014
HS 20/12 M8 x 40 GV-S	100	010-00015
HS 20/12 M8 x 50 GV-S	100	010-00016
HS 20/12 M8 x 60 GV-S	100	010-00017
HS 20/12 M8 x 80 GV-S	100	010-00018
Ausführung: A2-70 = Edelstahl Güte A2-70		
HS 20/12 M8 x 20 A2-70	100	010-00002
HS 20/12 M8 x 30 A2-70	100	010-00003
HS 20/12 M8 x 50 A2-70	100	010-00005

HSR 72/48

Halfenschraube mit Kerbzahn einschl. Mutter,
für Profil 72/48

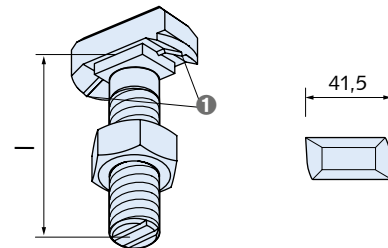


① Kerbzahn

Artikelbezeichnung	PE [St.]	Bestell-Nr.
Gewinde x Länge l [mm]		0351.
Ausführung: FV = feuerverzinkt, Festigkeitsklasse 8.8		
HSR 72/48 M20 x 75 FV 8.8	20	100-00002

HSR 50/30

Halfenschraube mit Kerbzahn, einschl. Mutter,
für Profile 52/34, 50/30

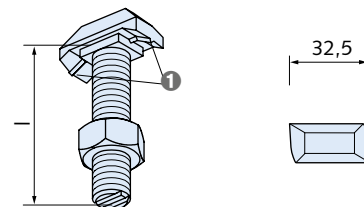


① Kerbzahn

Artikelbezeichnung	PE [St.]	Bestell-Nr.
Gewinde x Länge l [mm]		0351.
Ausführung: FV = feuerverzinkt, Festigkeitsklasse 8.8		
HSR 50/30 M16 x 40 FV 8.8	50	090-00001
Ausführung: GV-S = galvanische Sonderbeschichtung ★, Festigkeitsklasse 8.8		
HSR 50/30 M16 x 60 GV-S 8.8	25	090-00002
HSR 50/30 M20 x 45 GV-S 8.8	25	090-00003
HSR 50/30 M20 x 60 GV-S 8.8	25	090-00004
HSR 50/30 M20 x 75 GV-S 8.8	25	090-00005

HSR 40/22

Halfenschraube mit Kerbzahn, einschl. Mutter,
für Profil 40/22



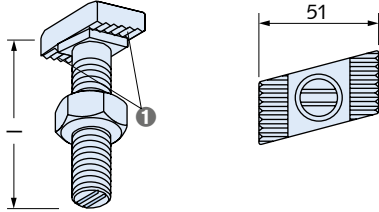
① Kerbzahn

Artikelbezeichnung	PE [St.]	Bestell-Nr.
Gewinde x Länge l [mm]		0351.
Ausführung: GV-S = galvanische Sonderbeschichtung ★, Festigkeitsklasse 8.8		
HSR 40/22 M16 x 40 GV-S 8.8	50	070-00001
HSR 40/22 M16 x 60 GV-S 8.8	25	070-00002

HALFENSCHRAUBEN

HZS 64/44

Halfenschraube gezahnt, einschl. Mutter, für Profil HZA 64/44

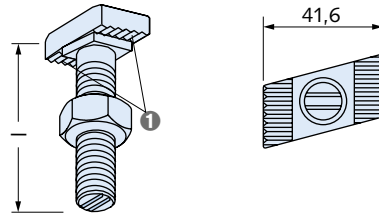


① Zahnung

Artikelbezeichnung	PE [St.]	Bestell-Nr.
Gewinde x Länge [mm]		0352.
Ausführung: GV-S = galvanische Sonderbeschichtung ★, Festigkeitsklasse 8.8		
HZS 64/44 M20 x 80 GV-S 8.8	20	090-00001
HZS 64/44 M20 x 125 GV-S 8.8	15	090-00002
HZS 64/44 M24 x 80 GV-S 8.8	15	090-00003
HZS 64/44 M24 x 150 GV-S 8.8	10	090-00004
Ausführung: A4-70 = Edelstahl Güte A4-70		
HZS 64/44 M20 x 80 A4-70	20	090-00011
HZS 64/44 M20 x 125 A4-70	15	090-00012
HZS 64/44 M24 x 80 A4-70	15	090-00013
HZS 64/44 M24 x 150 A4-70	10	090-00014

HZS 53/34

Halfenschraube gezahnt, einschl. Mutter, für Profil HZA 53/34 DYNAGRIP

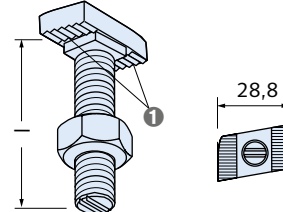


① Zahnung

Artikelbezeichnung	PE [St.]	Bestell-Nr.
Gewinde x Länge [mm]		0352.
Ausführung: GV-S = galvanische Sonderbeschichtung ★, Festigkeitsklasse 8.8		
HZS 53/34 M16 x 60 GV-S 8.8	25	080-00001
HZS 53/34 M16 x 100 GV-S 8.8	25	080-00002
HZS 53/34 M20 x 65 GV-S 8.8	25	080-00003
HZS 53/34 M20 x 100 GV-S 8.8	25	080-00004
Ausführung: A4-70 = Edelstahl Güte A4-70		
HZS 53/34 M16 x 60 A4-70	25	080-00011
HZS 53/34 M16 x 100 A4-70	25	080-00012
HZS 53/34 M20 x 65 A4-70	25	080-00013
HZS 53/34 M20 x 100 A4-70	25	080-00014

HZS 38/23

Halfenschraube gezahnt, einschl. Mutter, für Profil 38/23 DYNAGRIP



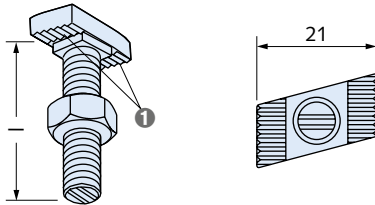
① Zahnung

Artikelbezeichnung	PE [St.]	Bestell-Nr.
Gewinde x Länge l [mm]		0352.
Ausführung: GV-S = galvanische Sonderbeschichtung ★, Festigkeitsklasse 8.8		
HZS 38/23 M12 x 30 GV-S 8.8	100	060-00001
HZS 38/23 M12 x 40 GV-S 8.8	50	060-00002
HZS 38/23 M12 x 50 GV-S 8.8	50	060-00003
HZS 38/23 M12 x 60 GV-S 8.8	50	060-00004
HZS 38/23 M12 x 80 GV-S 8.8	50	060-00005
HZS 38/23 M12 x 100 GV-S 8.8	50	060-00006
HZS 38/23 M12 x 125 GV-S 8.8	50	060-00007
HZS 38/23 M12 x 150 GV-S 8.8	50	060-00008
HZS 38/23 M16 x 30 GV-S 8.8	50	060-00011
HZS 38/23 M16 x 40 GV-S 8.8	50	060-00012
HZS 38/23 M16 x 50 GV-S 8.8	50	060-00013
HZS 38/23 M16 x 60 GV-S 8.8	25	060-00014
HZS 38/23 M16 x 80 GV-S 8.8	25	060-00015
HZS 38/23 M16 x 100 GV-S 8.8	25	060-00016
HZS 38/23 M16 x 125 GV-S 8.8	25	060-00017
HZS 38/23 M16 x 150 GV-S 8.8	25	060-00018
HZS 38/23 M16 x 200 GV-S 8.8	25	060-00019
HZS 38/23 M16 x 300 GV-S 8.8	25	060-00020
Ausführung: FV = feuerverzinkt, Festigkeitsklasse 8.8		
HZS 38/23 M12 x 50 FV 8.8	50	060-00026
HZS 38/23 M16 x 60 FV 8.8	25	060-00023
Ausführung: A4-70 = Edelstahl Güte A4-70		
HZS 38/23 M16 x 60 A4-70	25	060-00021
HZS 38/23 M16 x 80 A4-70	25	060-00022

HALFENSCHRAUBEN

HZS 29/20

Halfenschraube gezahnt, einschl. Mutter, für Profil 29/20 DYNAGRIP

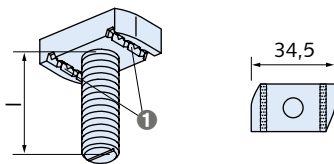


① Zahnung

Artikelbezeichnung	PE [St.]	Bestell-Nr.
Gewinde x Länge l [mm]		0352.
Ausführung: GV-S = galvanische Sonderbeschichtung ★, Festigkeitsklasse 8.8		
HZS 29/20 M12 x 30 GV-S 8.8	100	040-00001
HZS 29/20 M12 x 40 GV-S 8.8	50	040-00002
HZS 29/20 M12 x 50 GV-S 8.8	50	040-00003
HZS 29/20 M12 x 60 GV-S 8.8	50	040-00004
HZS 29/20 M12 x 80 GV-S 8.8	50	040-00005
HZS 29/20 M12 x 100 GV-S 8.8	50	040-00006
HZS 29/20 M12 x 125 GV-S 8.8	50	040-00007
HZS 29/20 M12 x 150 GV-S 8.8	50	040-00008
HZS 29/20 M12 x 200 GV-S 8.8	25	040-00009
HZS 29/20 M12 x 250 GV-S 8.8	25	040-00010
HZS 29/20 M12 x 300 GV-S 8.8	25	040-00011

HZS 41/41

Halfenschraube ohne Sechskantmutter, für Profile 41/22, 41/41, 41/62, 41/83



① Zahnung

Artikelbezeichnung	Bestell-Nr.
Gewinde x Länge l [mm]	0323.
Ausführung: ZL = Zinklamellen beschichtet	
HZS 41/41 M6 x 30 ZL	010-00012
HZS 41/41 M8 x 30 ZL	010-00001
HZS 41/41 M8 x 50 ZL	010-00002
HZS 41/41 M10 x 30 ZL	010-00003
HZS 41/41 M10 x 50 ZL	010-00004
HZS 41/41 M12 x 30 ZL	010-00005
HZS 41/41 M12 x 50 ZL	010-00006
HZS 41/41 M12 x 75 ZL	010-00007
HZS 41/41 M12 x 100 ZL	010-00008
HZS 41/41 M16 x 63 ZL ① ②	010-00009
HZS 41/41 M16 x 102 ZL ③	010-00010

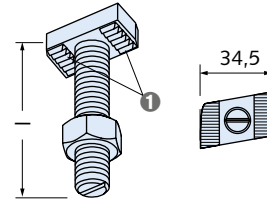
① nicht für Profil 41/22

② 30mm Breite, vom Profildende her montieren

③ ohne Verzahnung

HZS 41/22

Halfenschraube gezahnt, einschl. Mutter, für Profile HZA 41/22, HZM, HZL 41/22 und 41/41



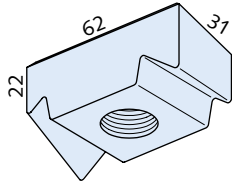
① Zahnung

Artikelbezeichnung	PE [St.]	Bestell-Nr.
Gewinde x Länge l [mm]		0352.
Ausführung: FV = feuerverzinkt, Festigkeitsklasse 8.8		
HZS 41/22 M12 x 35 FV 8.8	100	070-00011
HZS 41/22 M12 x 50 FV 8.8	100	070-00012
HZS 41/22 M16 x 50 FV 8.8	25	070-00003
HZS 41/22 M16 x 100 FV 8.8	25	070-00004
Ausführung: A4-50 = Edelstahl Güte A4-50		
HZS 41/22 M12 x 35 A4-50	25	070-00005
HZS 41/22 M12 x 50 A4-50	25	070-00006
HZS 41/22 M12 x 80 A4-50	25	070-00007
HZS 41/22 M16 x 35 A4-50	25	070-00008
HZS 41/22 M16 x 50 A4-50	25	070-00009

GEWINDEPLATTEN

GWP 72/48

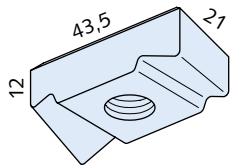
HALFEN Gewindeplatte,
für Profile 72/48, 72/49



Artikelbezeichnung	PE [St.]	Bestell-Nr.
Gewinde		0380.
Ausführung: GV gemäß Tabelle, Seite 2		
GWP 72/48 M12 GV	50	090-00001
GWP 72/48 M16 GV	50	090-00002
GWP 72/48 M20 GV	50	090-00003
Ausführung: A4 gemäß Tabelle, Seite 2		
GWP 72/48 M12 A4	50	090-00006
GWP 72/48 M16 A4	50	090-00007
GWP 72/48 M20 A4	50	090-00008

GWP 50/30

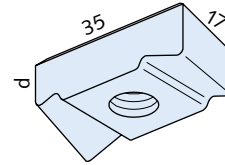
HALFEN Gewindeplatte,
für Profile 52/34, 54/33, 50/30, 49/30, 50/40



Artikelbezeichnung	PE [St.]	Bestell-Nr.
Gewinde		0380.
Ausführung: GV gemäß Tabelle, Seite 2		
GWP 50/30 M8 GV	100	070-00001
GWP 50/30 M10 GV	100	070-00002
GWP 50/30 M12 GV	100	070-00003
GWP 50/30 M16 GV	100	070-00004
Ausführung: FV gemäß Tabelle, Seite 2		
GWP 50/30 M12 FV	100	078-00001
GWP 50/30 M16 FV	100	078-00002
Ausführung: A4 gemäß Tabelle, Seite 2		
GWP 50/30 M8 A4	100	070-00007
GWP 50/30 M10 A4	100	070-00008
GWP 50/30 M12 A4	100	070-00009
GWP 50/30 M16 A4	100	070-00010

GWP 40/22

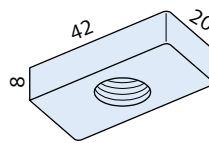
HALFEN Gewindeplatte,
für Profile 40/22, 40/25



Artikelbezeichnung	d [mm]	PE [St.]	Bestell-Nr.
Gewinde			0380.
Ausführung: GV gemäß Tabelle, Seite 2			
GWP 40/22 M5 GV	10	100	050-00001
GWP 40/22 M6 GV	10	100	050-00002
GWP 40/22 M8 GV	10	100	050-00003
GWP 40/22 M10 GV	10	100	050-00004
GWP 40/22 M12 GV	11,5	100	050-00005
Ausführung: A4 gemäß Tabelle, Seite 2			
GWP 40/22 M8 A4	10	100	050-00010
GWP 40/22 M10 A4	10	100	050-00011
GWP 40/22 M12 A4	11,5	100	050-00012

GWP 50/40

HALFEN Gewindeplatte,
für Profile 50/40, 486

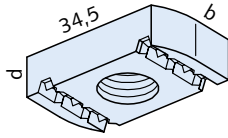


Artikelbezeichnung	PE [St.]	Bestell-Nr.
Gewinde		0380.
Ausführung: GV gemäß Tabelle, Seite 2		
GWP 50/40 M6 GV	100	080-00001
GWP 50/40 M8 GV	100	080-00002
GWP 50/40 M10 GV	100	080-00003
GWP 50/40 M12 GV	100	080-00004
GWP 50/40 M16 GV	100	080-00005
Ausführung: A4 gemäß Tabelle, Seite 2		
GWP 50/40 M8 A4	100	080-00007
GWP 50/40 M10 A4	100	080-00008
GWP 50/40 M12 A4	100	080-00009
GWP 50/40 M16 A4	100	080-00010

GEWINDEPLATTEN

GWP 41/41

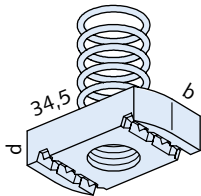
HALFEN Gewindeplatte,
für Profile 41/41 D, 41/62 D, 41/83 und Profile *) 41/22, 41/22 D
*) Nur M6 bis M10, bei M12 passt nur Typ 41/41 F (flache Form)



Artikelbezeichnung	d [mm]	b [mm]	Bestell-Nr.
Gewinde			0322.
Ausführung: GV gemäß Tabelle, Seite 2			
GWP 41/41 M6 GV	6	20	010-00001
GWP 41/41 M8 GV	8	20	010-00003
GWP 41/41 M10 GV	9	20	010-00006
GWP 41/41 M12 GV	11	20	010-00009
GWP 41/41 F M12 GV	9	20	020-00002
GWP 41/41 M16 GV	12	30	010-00010
Ausführung: FV gemäß Tabelle, Seite 2			
GWP 41/41 M8 FV	8	20	010-00012
GWP 41/41 M10 FV	9	20	010-00005
GWP 41/41 M12 FV	12	20	010-00008
GWP 41/41 F M12 FV	9	20	020-00001
Ausführung: A4 gemäß Tabelle, Seite 2			
GWP 41/41 M6 A4	6	20	010-00002
GWP 41/41 M8 A4	8	20	010-00004
GWP 41/41 M10 A4	9	20	010-00007
GWP 41/41 F M12 A4	9	20	020-00003
GWP 41/41 M16 A4	12	30	010-00011

GWP 41/41 SH

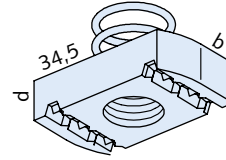
HALFEN Gewindeplatte mit hoher Spiralfeder,
für Profil 41/41 D



Artikelbezeichnung	d [mm]	b [mm]	Bestell-Nr.
Gewinde			0322.
Ausführung: GV gemäß Tabelle, Seite 2			
GWP 41/41 SH M6 GV	6	20	030-00001
GWP 41/41 SH M8 GV	8	20	030-00002
GWP 41/41 SH M10 GV	9	20	030-00003
GWP 41/41 SH M12 GV	11	20	030-00004

GWP 41/41 SN

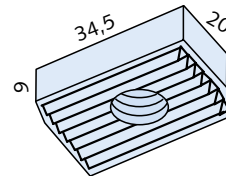
HALFEN Gewindeplatte mit niedriger Spiralfeder,
für Profil 41/22 D
Feder-Ø: 15 mm (Form A) oder 21 mm (Form B), Lieferung freibleibend



Artikelbezeichnung	d [mm]	b [mm]	Bestell-Nr.
Gewinde			0322.
Ausführung: GV gemäß Tabelle, Seite 2			
GWP 41/41 SN M6 GV	6	20	040-00001
GWP 41/41 SN M8 GV	8	20	040-00002
GWP 41/41 SN M10 GV	9	20	040-00003
GWP 41/41 SN M12 GV	9	20	040-00004

GWP 41/22

HALFEN Gewindeplatte, gezahnt,
für Profile 41/22, 41/41

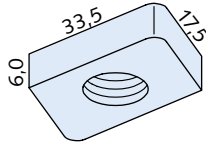


Artikelbezeichnung	PE [St.]	Bestell-Nr.
Gewinde		0380.
Ausführung: GV gemäß Tabelle, Seite 2		
GWP 41/22 M6 GV	100	060-00001
GWP 41/22 M8 GV	100	060-00002
GWP 41/22 M10 GV	100	060-00003
GWP 41/22 M12 GV	100	060-00004
GWP 41/22 M16 GV	100	060-00005
Ausführung: A4 gemäß Tabelle, Seite 2		
GWP 41/22 M8 A4	100	060-00006
GWP 41/22 M10 A4	100	060-00007
GWP 41/22 M12 A4	100	060-00008
GWP 41/22 M16 A4	100	060-00009

GEWINDEPLATTEN, ZUBEHÖR

GWP 38/17

HALFEN Gewindeplatte,
für Profile 38/17, 36/20, 35/50, 36/36



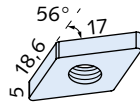
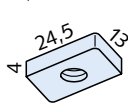
Artikelbezeichnung	PE [St.]	Bestell-Nr.
Gewinde		0380.
Ausführung: GV gemäß Tabelle, Seite 2		
GWP 38/17 M6 GV	100	040-00001
GWP 38/17 M8 GV	100	040-00002
GWP 38/17 M10 GV	100	040-00003
GWP 38/17 M12 GV	100	040-00004
Ausführung: A4 gemäß Tabelle, Seite 2		
GWP 38/17 M6 A4	100	040-00009
GWP 38/17 M8 A4	100	040-00010
GWP 38/17 M10 A4	100	040-00011
GWP 38/17 M12 A4	100	040-00012

GWP 28/15

HALFEN Gewindeplatte,
für Profile 28/28, 28/15, 28/12, 26/26, 26/18

M 6, M 8:

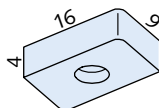
M 10:



Artikelbezeichnung	PE [St.]	Bestell-Nr.
Gewinde		0380.
Ausführung: GV gemäß Tabelle, Seite 2		
GWP 28/15 M5 GV	200	020-00002
GWP 28/15 M6 GV	200	020-00003
GWP 28/15 M8 GV	200	020-00004
GWP 28/15 M10 GV	200	020-00005
Ausführung: A4 gemäß Tabelle, Seite 2		
GWP 28/15 M6 A4	200	020-00006
GWP 28/15 M8 A4	200	020-00007
GWP 28/15 M10 A4	200	020-00008

GWP 20/12

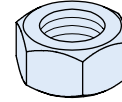
HALFEN Gewindeplatte, für Profil 20/12



Artikelbezeichnung	PE [St.]	Bestell-Nr.
Gewinde		0380.
Ausführung: GV gemäß Tabelle, Seite 2		
GWP 20/12 M5 GV	200	010-00002
GWP 20/12 M6 GV	200	010-00003
Ausführung: A4 gemäß Tabelle, Seite 2		
GWP 20/12 M5 A4	200	010-00004
GWP 20/12 M6 A4	200	010-00005

MU

Sechskantmuttern DIN 934 oder DIN EN ISO 4032

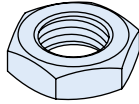


Artikelbezeichnung	PE [St.]	Bestell-Nr.
Gewinde		0360.
Ausführung: GV gemäß Tabelle, Seite 2		
MU M6 GV	1000	020-00001
MU M8 GV	1000	030-00001
MU M10 GV	500	040-00001
MU M12 GV	500	050-00002
MU M16 GV	200	070-00002
MU M20 GV	100	080-00001
MU M24 GV	50	090-00001
Ausführung: A2 gemäß Tabelle, Seite 2		
MU M8 A2	1000	030-00002
MU M10 A2	500	040-00002
MU M12 A2	500	050-00003
MU M16 A2	200	070-00003
Ausführung: A4 gemäß Tabelle, Seite 2		
MU M6 A4	1000	020-00002
MU M8 A4	1000	030-00003
MU M10 A4	500	040-00003
MU M12 A4	500	050-00004
MU M16 A4	200	070-00004
MU M20 A4	100	080-00003
MU M24 A4	50	090-00002

ZUBEHÖR

HU DIN 439

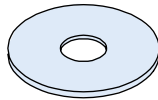
Flachmutter (DIN, FR EN 24035, ISO 4035)
Typ FK04
Höhe = 0,5 x Ø



Artikelbezeichnung	PE [St.]	Bestell-Nr.
Gewinde		0360.
Ausführung: GV gemäß Tabelle, Seite 2		
HU M12 GV DIN 439	100	050-00010
HU M16 GV DIN 439	25	070-00010
HU M20 GV DIN 439	25	080-00008
HU M24 GV DIN 439	25	090-00009
HU M27 GV DIN 439	25	100-00008
HU M30 GV DIN 439	25	110-00010

US DIN 440/9021

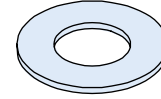
Unterlegscheiben DIN 440 / DIN 9021



Artikelbezeichnung	PE [St.]	Bestell-Nr.
für Gewinde		0370.
Ausführung: GV gemäß Tabelle, Seite 2		
US M6 GV DIN 440	200	020-00001
US M8 GV DIN 9021	100	030-00001
US M10 GV DIN 9021	500	040-00001
US M12 GV DIN 440	500	050-00001
US M12 GV DIN 9021	500	050-00002
US M16 GV DIN 9021	200	070-00001
US M20 GV DIN 440	100	080-00001
Ausführung: A4 gemäß Tabelle, Seite 2		
US M8 A4 DIN 9021	100	030-00002
US M10 A4 DIN 9021	100	040-00002
US M12 A4 DIN 9021	100	050-00003
US M16 A4 DIN 9021	100	070-00002

US DIN 125

Unterlegscheiben DIN 125

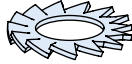


Artikelbezeichnung	PE [St.]	Bestell-Nr.
für Gewinde		0370.
Ausführung: FV gemäß Tabelle, Seite 2		
US M10 FV	1000	040-00006
US M12 FV	500	050-00008
US M16 FV	500	070-00007
Ausführung: GV gemäß Tabelle, Seite 2		
US M6 GV	1000	020-00002
US M8 GV	1000	030-00003
US M10 GV	1000	040-00003
US M12 GV	500	050-00004
US M16 GV	500	070-00003
US M20 GV	200	080-00002
US M24 GV	200	090-00001
Ausführung: A2 gemäß Tabelle, Seite 2		
US M10 A2	1000	040-00005
US M12 A2	500	050-00006
US M16 A2	500	070-00005
Ausführung: A4 gemäß Tabelle, Seite 2		
US M6 A4	1000	020-00003
US M8 A4	1000	030-00004
US M10 A4	1000	040-00004
US M12 A4	500	050-00005
US M16 A4	500	070-00004
US M20 A4	200	080-00003

ZUBEHÖR

FAEC

Sicherungsscheibe

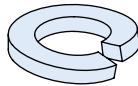


Artikelbezeichnung	PE [St.]	Bestell-Nr.
Gewinde		0403.
Ausführung: GV gemäß Tabelle, Seite 2		
FAEC M6 - GV DIN 6798 A	100	070-00005
FAEC M8 - GV DIN 6798 A	100	070-00006
FAEC M10 - GV DIN 6798 A	100	070-00007
FAEC M12 - GV DIN 6798 A	100	070-00008
FAEC M16 - GV DIN 6798 A	100	070-00009

Auch in Edelstahl erhältlich

FED

Federring

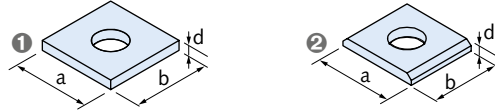


Artikelbezeichnung	PE [St.]	Bestell-Nr.
Gewinde		0403.
Ausführung: GV gemäß Tabelle, Seite 2		
FED M6 - GV DIN 127 B	100	060-00028
FED M8 - GV DIN 127 B	100	060-00045
FED M10 - GV DIN 127 B	100	060-00029
FED M12 - GV DIN 127 B	100	060-00010
FED M16 - GV DIN 127 B	250	060-00030
FED M20 - GV DIN 127 B	50	060-00031

Auch in Edelstahl erhältlich

VUS

Vierkant-Unterlegscheiben



- ① Form A
- ② Form B

Artikelbezeichnung	Form	a x b x d [mm]	Bestell-Nr.
Bohrung passend zu Gewinde			0371.
Ausführung: FV gemäß Tabelle, Seite 2			
VUS 40/25 M10 FV	A	40x40x5	000-00001
VUS 40/25 M12 FV	A	40x40x5	000-00002
VUS 40/25 M16 FV	A	40x40x5	000-00003
VUS 41/41 M6 FV	A	40x40x6	010-00004
VUS 41/41 M10 FV	A	40x40x6	010-00005
VUS 41/41 M12 FV	A	40x40x6	010-00006
VUS 49/30 M10 FV	B	37x37x5	000-00004
VUS 49/30 M12 FV	B	37x37x5	000-00005
VUS 49/30 M16 FV	B	37x37x5	000-00006
VUS 49/30 M20 FV	B	37x37x5	000-00007
VUS 52/34 M16 FV	A	50x50x6	000-00008
VUS 52/34 M20 FV	A	50x50x6	000-00009
VUS 72/49 M20 FV	B	54x54x6	000-00010
VUS 72/49 M24 FV	B	54x54x6	000-00011
VUS 72/49 M27 FV	B	54x54x6	000-00012
VUS 72/49 M30 FV	B	54x54x6	000-00013
Ausführung: A4 gemäß Tabelle, Seite 2			
VUS 40/25 M10 A4	A	40x40x5	000-00015
VUS 40/25 M12 A4	A	40x40x5	000-00016
VUS 40/25 M16 A4	A	40x40x5	000-00017
VUS 41/41 M6 A4	A	40x40x6	010-00001
VUS 41/41 M10 A4	A	40x40x6	010-00002
VUS 41/41 M12 A4	A	40x40x6	010-00003
VUS 49/30 M10 A4	B	37x37x5	000-00020
VUS 49/30 M12 A4	B	37x37x5	000-00021
VUS 49/30 M16 A4	B	37x37x5	000-00022
VUS 49/30 M20 A4	B	37x37x5	000-00023
VUS 52/34 M16 A4	A	50x50x6	000-00024
VUS 52/34 M20 A4	A	50x50x6	000-00025
VUS 72/49 M20 A4	B	54x54x6	000-00026
VUS 72/49 M24 A4	B	54x54x6	000-00027
VUS 72/49 M27 A4	B	54x54x6	000-00028
VUS 72/49 M30 A4	B	54x54x6	000-00029

ZUBEHÖR

GWS

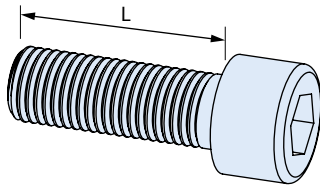
Gewindestangen
DIN 976-1



Artikelbezeichnung	Bestell-Nr.	
Gewinde x Länge [mm]	0400.	
Ausführung: GV gemäß Tabelle, Seite 2		
GWS	M6 x 1000 GV	020-00001
GWS	M8 x 1000 GV	030-00001
GWS	M10 x 1000 GV	040-00001
GWS	M12 x 1000 GV	050-00001
GWS	M16 x 1000 GV	060-00001
GWS	M20 x 1000 GV	070-00001
GWS	M24 x 1000 GV	080-00001
Ausführung: A4 gemäß Tabelle, Seite 2		
GWS	M6 x 1000 A4	020-00002
GWS	M8 x 1000 A4	030-00002
GWS	M10 x 1000 A4	040-00002
GWS	M12 x 1000 A4	050-00002
GWS	M16 x 1000 A4	060-00002
GWS	M20 x 1000 A4	070-00002

VIS CHC

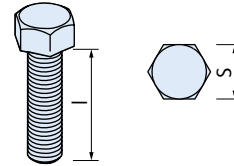
Innensechskantschraube



Artikelbezeichnung	PE [St.]	Bestell-Nr.
Gewinde x Länge l [mm]		0405.
Ausführung: GV = galvanisch verzinkt, Festigkeitsklasse 8.8		
VIS CHC -	M8x20 - GV DIN 912	100 030-00002
VIS CHC -	M12x30 - GV DIN 912	50 030-00010

HSK

Sechskantschrauben DIN 933 (ohne Muttern)

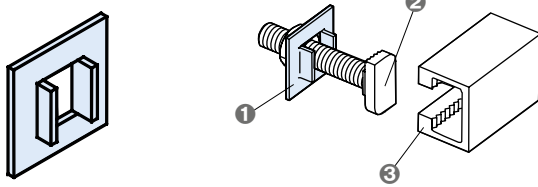


Artikelbezeichnung	S (DIN) [mm]	S (ISO) [mm]	Bestell-Nr.	
Gewinde x Länge [mm]			0385.	
Ausführung: GV = galvanisch verzinkt, Festigkeitsklasse 8.8				
HSK	M6 x 12 GV 8.8	10	10	020-00005
HSK	M6 x 25 GV 8.8	10	10	020-00006
HSK	M8 x 20 GV 8.8	13	13	030-00014
HSK	M8 x 25 GV 8.8	13	13	030-00005
HSK	M8 x 30 GV 8.8	13	13	030-00015
HSK	M8 x 40 GV 8.8	13	13	030-00006
HSK	M10 x 20 GV 8.8	17	16	040-00009
HSK	M10 x 30 GV 8.8	17	16	040-00010
HSK	M10 x 40 GV 8.8	17	16	040-00026
HSK	M10 x 45 GV 8.8	17	16	040-00011
HSK	M10 x 60 GV 8.8	17	16	040-00012
HSK	M10 x 70 GV 8.8	17	16	040-00013
HSK	M12 x 22 GV 8.8	19	18	050-00012
HSK	M12 x 25 GV 8.8	19	18	050-00013
HSK	M12 x 30 GV 8.8	19	18	050-00014
HSK	M12 x 40 GV 8.8	19	18	050-00015
HSK	M12 x 50 GV 8.8	19	18	050-00016
HSK	M12 x 60 GV 8.8	19	18	050-00017
HSK	M12 x 80 GV 8.8	19	18	050-00018
HSK	M12 x 90 GV 8.8	19	18	050-00019
HSK	M16 x 40 GV 8.8	24	24	070-00015
HSK	M16 x 60 GV 8.8	24	24	070-00017
HSK	M16 x 90 GV 8.8	24	24	070-00010
Ausführung: A2 gemäß Tabelle, Seite 2				
HSK	M8 x 16 A2	13	13	030-00033
HSK	M8 x 20 A2	13	13	030-00018
Ausführung: A4 gemäß Tabelle, Seite 2				
HSK	M8 x 25 A4	13	13	030-00002
HSK	M10 x 30 A4	17	16	040-00003
HSK	M10 x 45 A4	17	16	040-00005
HSK	M12 x 25 A4	19	18	050-00002
HSK	M12 x 30 A4	19	18	050-00003
HSK	M12 x 40 A4	19	18	050-00004
HSK	M12 x 60 A4	19	18	050-00006
HSK	M12 x 80 A4	19	18	050-00008
HSK	M16 x 40 A4	24	24	070-00002
HSK	M16 x 60 A4	24	24	070-00004
HSK	M16 x 90 A4	24	24	070-00007

ZUBEHÖR

SIC

Sicherungsscheiben
Zur Sicherung von Halfenschrauben gegen Zurückdrehen während der Montage



- ❶ Sicherungsscheibe SIC
- ❷ Halfenschraube
- ❸ Halfenschiene

Artikelbezeichnung	passend zu Halfenschraube Typ HS	für Gewinde Ø	Bestell-Nr.
			0372.

Ausführung: GV gemäß Tabelle, Seite 2

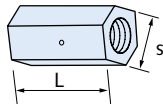
SIC - GV	passend zu Halfenschraube Typ HS	für Gewinde Ø	Bestell-Nr.
SIC - 50/30 - GV	50/30	M16, M20	000-00006
SIC - 40/22 - GV	38/17, 40/22	M16	000-00007
SIC - 38/17 - GV	38/17, 40/22	M10, M12	000-00008
SIC - 38/23 - GV	38/23 Dynagrip	M16	000-00011
SIC - 29/20 - GV	29/20 Dynagrip	M12	000-00012
SIC - 28/15 - GV	28/15	M8, M10	000-00009
SIC - 20/12 - GV	20/12	M8	000-00010

Ausführung: A4 gemäß Tabelle, Seite 2

SIC - A4	passend zu Halfenschraube Typ HS	für Gewinde Ø	Bestell-Nr.
SIC - 50/30 - A4	50/30	M16, M20	000-00001
SIC - 40/22 - A4	38/17, 40/22	M16	000-00002
SIC - 38/17 - A4	38/17, 40/22	M10, M12	000-00003
SIC - 28/15 - A4	28/15	M8, M10	000-00004
SIC - 20/12 - A4	20/12	M8	000-00005

SKM

Sechskant-Verbindungs-muffen



Artikelbezeichnung	Gewinde	s [mm]	L [mm]	PE [St.]	Bestell-Nr.
					0390.

Ausführung: FV gemäß Tabelle, Seite 2

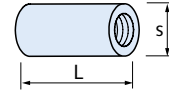
SKM	Gewinde	s [mm]	L [mm]	PE [St.]	Bestell-Nr.
SKM	M10 FV	13	40	100	000-00004
SKM	M12 FV	17	40	50	000-00005
SKM	M16 FV	22	50	25	000-00006

Ausführung: A4 gemäß Tabelle, Seite 2

SKM	Gewinde	s [mm]	L [mm]	PE [St.]	Bestell-Nr.
SKM	M10 A4	13	40	100	000-00001
SKM	M12 A4	17	40	50	000-00002
SKM	M16 A4	22	50	25	000-00003

VBM

Verbindungs-muffen, rund



Artikelbezeichnung	Gewinde	s [mm]	L [mm]	PE [St.]	Bestell-Nr.
					0391.

Ausführung: GV gemäß Tabelle, Seite 2

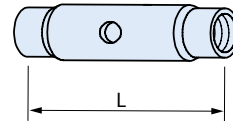
VBM	Gewinde	s [mm]	L [mm]	PE [St.]	Bestell-Nr.
VBM	M6 GV	10	15	100	000-00007
VBM	M8 GV	12	20	100	000-00008
VBM	M10 GV	13	25	100	000-00009
VBM	M12 GV	16	30	50	000-00010
VBM	M16 GV	21	40	50	000-00011
VBM	M20 GV	26	50	25	000-00012

Ausführung: A4 gemäß Tabelle, Seite 2

VBM	Gewinde	s [mm]	L [mm]	PE [St.]	Bestell-Nr.
VBM	M6 A4	10	15	100	000-00001
VBM	M8 A4	14	20	100	000-00002
VBM	M10 A4	16	25	100	000-00003
VBM	M12 A4	20	30	50	000-00004
VBM	M16 A4	25	40	50	000-00005
VBM	M20 A4	32	50	25	000-00006

SPH

Spannhülsen mit Rechts- und Linksgewinde mit Sichtloch



Artikelbezeichnung	Gewinde x Länge [mm]	Bestell-Nr.
		0392.

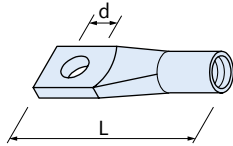
Ausführung: A4 gemäß Tabelle, Seite 2

SPH	Gewinde x Länge [mm]	Bestell-Nr.
SPH	M12 x 60 A4	000-00001
SPH	M12 x 75 A4	000-00002
SPH	M12 x 95 A4	000-00003
SPH	M12 x 115 A4	000-00004
SPH	M12 x 135 A4	000-00005
SPH	M16 x 60 A4	000-00006
SPH	M16 x 75 A4	000-00007
SPH	M16 x 95 A4	000-00008
SPH	M16 x 115 A4	000-00009
SPH	M16 x 135 A4	000-00010

ZUBEHÖR

OES

Ösenmuffen



Artikelbezeichnung	L [mm]	d [mm]	PE [St.]	Bestell-Nr.
Gewinde				0401.
Ausführung: GV gemäß Tabelle, Seite 2				
OES M6 GV	35	6	250	000-00001
OES M8 GV	53	8	300	000-00007
OES M10 GV	57	10	225	000-00003
OES M12 GV	55	12	200	000-00010
OES M16 GV	80	16	60	000-00005

R.M

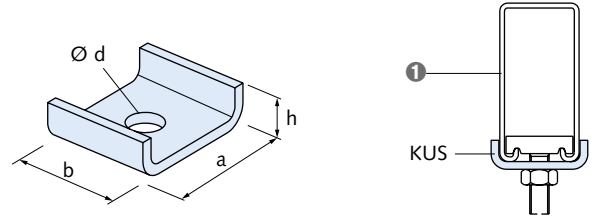
Ringmuttern DIN 582



Artikelbezeichnung	Gewinde	PE [St.]	Bestell-Nr.
			0402.
Ausführung: GV gemäß Tabelle, Seite 2			
RM	M8 GV DIN 582	100	050-00001
RM	M10 GV DIN 582	100	050-00002
RM	M12 GV DIN 582	50	050-00003
RM	M16 GV DIN 582	50	050-00004
RM	M20 GV DIN 582	20	050-00005

KUS

Klammer-Unterlegscheibe für Profile 28, 41 und 50



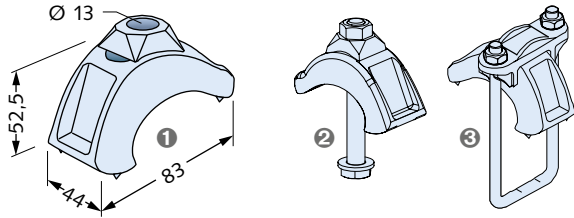
① Profil, z.B. HM 41/83

Artikelbezeichnung	a [mm]	b [mm]	h [mm]	d [mm]	t [mm]	Bestell-Nr.
						0314.
Ausführung: FV gemäß Tabelle, Seite 2						
KUS 28 - M6 - FV	35	30	13	8	3	010-00009
KUS 28 - M8 - FV	35	30	13	10	3	010-00010
KUS 28 - M10 - FV	35	30	13	12	3	010-00011
KUS 41 - M8 - FV	50	50	15	10	3	010-00001
KUS 41 - M10 - FV	50	50	15	12	3	010-00002
KUS 41 - M12 - FV	50	50	15	14	3	010-00003
KUS FV - M12	50	50	15	13	4	000-00001
KUS 41 - M16 - FV	50	50	15	18	3	010-00004
KUS 50 - M10 - FV	60	50	17	12	4	010-00012
KUS 50 - M12 - FV	60	50	17	14	4	010-00013
KUS 50 - M16 - FV	60	50	17	18	4	010-00014
KUS 50 - M20 - FV	60	50	17	22	4	010-00015
Ausführung: A2 gemäß Tabelle, Seite 2						
KUS 41 - M8 - A2	50	50	15	10	3	010-00005
KUS 41 - M10 - A2	50	50	15	12	3	010-00006
KUS 41 - M12 - A2	50	50	15	14	3	010-00007
KUS 41 - M16 - A2	50	50	15	18	3	010-00008
Ausführung: A4 gemäß Tabelle, Seite 2						
KUS A4 - M12	50	40	15	13	4	000-00002

TRÄGERKLEMMEN, KLEMMPLATTEN, JUSTIERVERBINDER

TK

HALFEN Trägerklemme - universell



- ❶ HCS-TK für allgemeine Trägeranbindung
- ❷ HCS-TK-L für Powerclick Stützenfuß
- ❸ HCS-TK 63 für HZL 63/63 Powerclick Schiene

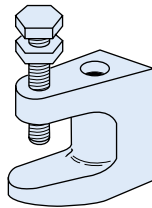
Artikelbezeichnung	PE [St.]	Bestell-Nr.
		0308.

Ausführung: FV gemäß Tabelle, Seite 2

HCS-TK mit Kalottenplatte	20	030-00001
HCS-TK-L mit Schraube lang	20	030-00002
HCS-TK 63 mit Klemmbügel	10	030-00003

KLP-TK

Schraubklemme - leicht



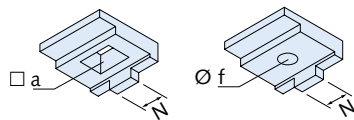
Artikelbezeichnung	Für Durchmesser	Bestell-Nr.
		0325.

Ausführung: FV gemäß Tabelle, Seite 2

KLP-TK - 19/08 GV	M8	060-00004
KLP-TK - 21/10 GV	M10	060-00005
KLP-TK - 23/10 GV	M12	060-00006

KLP-S

Klemmplatte, geschmiedet



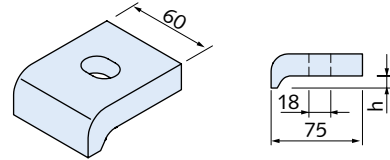
Artikelbezeichnung	Nasenbreite N [mm]	Ø f / □ a [mm]	Bestell-Nr.
			0325.

Ausführung: FV gemäß Tabelle, Seite 2

KLP - Nr. 10 - FV	16	Ø 18	010-00001
KLP - Nr. 26 - FV	ohne Nase	Ø 18	010-00002
KLP - Nr. 20 - FV	20	□ 22	010-00003

KLP-60

Klemmplatte (früher DIN 3568)



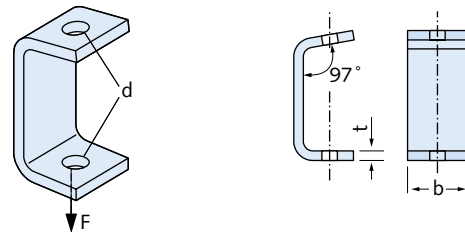
Artikelbezeichnung	Klemmhöhe h [mm]	Bestell-Nr.
		0325.

Ausführung: FV gemäß Tabelle, Seite 2

KLP - 60/10 - FV	10	020-00001
KLP - 60/12 - FV	12	020-00002
KLP - 60/14 - FV	14	020-00003
KLP - 60/16 - FV	16	020-00004
KLP - 60/18 - FV	18	020-00005
KLP - 60/20 - FV	20	020-00006

HJV

Justierverbinder



Artikelbezeichnung	F [kN]	t [mm]	b [mm]	d [mm]	Bestell-Nr.
					0313.

Ausführung: FV gemäß Tabelle, Seite 2

HJV - 1 - FV	1,5	6	40	13	000-00001
HJV - 2 - FV	3,3	8	50	17	000-00002
HJV - 3 - FV	5,0	10	50	17	000-00003

Ausführung: A4 gemäß Tabelle, Seite 2

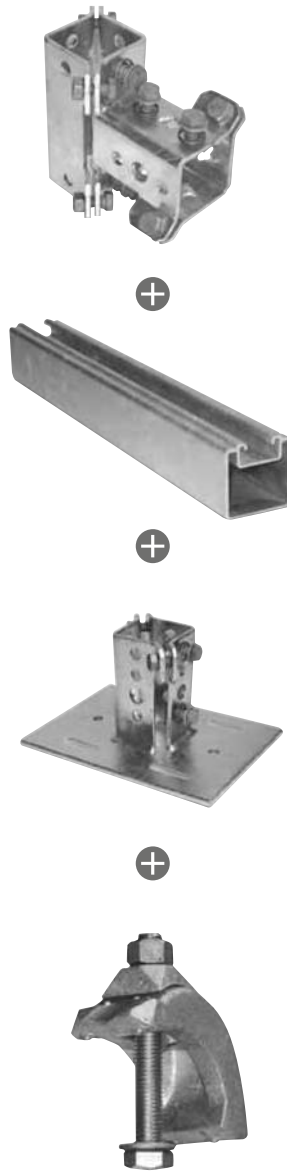
HJV - 1 - A4	1,5	6	40	13	000-00004
HJV - 2 - A4	3,3	8	50	17	000-00005
HJV - 3 - A4	5,0	10	50	17	000-00006

Powerclick

Das standardisierte Unterstützungssystem für den Rohrleitungsbau

Eigenschaften

- Multifunktionale Bauteiltypen
- Sofortige Verfügbarkeit auf der Baustelle und Minimierung aufwändiger Transportwege
- Modernste Technik für wirtschaftlichstes Arbeiten
- Geringes Gewicht im Vergleich zum konventionellen Stahlbau bei gleichbleibender Torsionssteifigkeit
- Ein Profil für alle Rohrleitungsunterstützungen
- Ein Eckverbinder in zwei Ausführungen für 112 Varianten
- Eine Trägerklemme für alle Trägergrößen



Powerclick
4 Komponenten – ein System

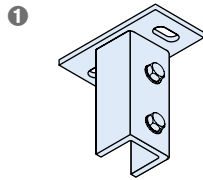
Vorteile

- **Kurze Montagezeiten**
- **Sehr wenige Bauteile, alle sind flexibel einsetzbar**
- **Vormontierte Bauteile die ein geordnetes Baustellenlager gewährleisten**
- **Optimal stufenlos justierbar**
- **Sicher durch definierte Lastabtragung**
- **Durchgehend werden nur formschlüssige Verbindungen realisiert**
- **Schnelle Inbetriebnahme und kurze Stillstandszeiten**

POWERCLICK SYSTEME, VERBINDUNGSTEILE

HCS-VT 41-58

Profilfuß
HALFEN POWERCLICK Montagesystem

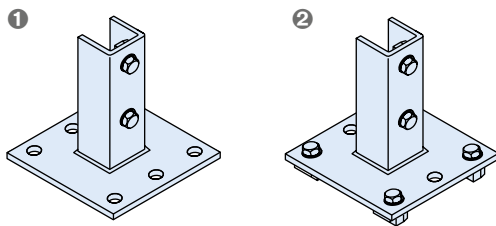


① HCS-VT 41-58/2 Profilfuß mit 2 Schrauben, vormontiert

Artikelbezeichnung	PE [St.]	Bestell-Nr.
		0300.
Ausführung: FV gemäß Tabelle, Seite 2		
HCS-VT 41 - 58/2 - FV	10	010-00029
Ausführung: A4 gemäß Tabelle, Seite 2		
HCS-VT 41 - 58/2 - A4	10	010-00028

HCS-VT 41-57

Stützenfuß
HALFEN POWERCLICK Montagesystem

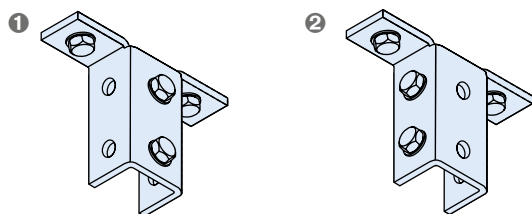


① HCS-VT 41-57/2 mit 2 Schrauben, vormontiert
② HCS-VT 41-57/6 mit 6 Schrauben, vormontiert

Artikelbezeichnung	PE [St.]	Bestell-Nr.
		0300.
Ausführung: FV gemäß Tabelle, Seite 2		
HCS-VT 41 - 57/2 - FV	10	010-00023
HCS-VT 41 - 57/6 - FV	10	010-00026
Ausführung: A4 gemäß Tabelle, Seite 2		
HCS-VT 41 - 57/2 - A4	10	010-00022
HCS-VT 41 - 57/6 - A4	10	010-00025

HCS-VT 41-46

T-Verbinder
HALFEN POWERCLICK Montagesystem

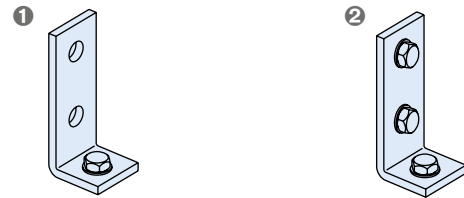


① HCS-VT 41-46/4v mit 4 Schrauben, vormontiert
② HCS-VT 41-46/4s mit 4 Schrauben (davon 2 seitlich), vormontiert

Artikelbezeichnung	PE [St.]	Bestell-Nr.
		0300.
Ausführung: FV gemäß Tabelle, Seite 2		
HCS-VT 41 - 46/4v - FV	10	010-00041
HCS-VT 41 - 46/4s - FV	10	010-00038
Ausführung: A4 gemäß Tabelle, Seite 2		
HCS-VT 41 - 46/4v - A4	10	010-00040
HCS-VT 41 - 46/4s - A4	10	010-00037

HCS-VT 41-26

Winkel
HALFEN POWERCLICK Montagesystem

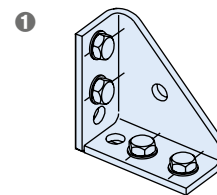


① HCS-VT 41-26/1 mit 1 Schraube, vormontiert
② HCS-VT 41-26/3 mit 3 Schrauben, vormontiert

Artikelbezeichnung	PE [St.]	Bestell-Nr.
		0300.
Ausführung: FV gemäß Tabelle, Seite 2		
HCS-VT 41 - 26/1 - FV	10	010-00005
HCS-VT 41 - 26/3 - FV	10	010-00008
Ausführung: A4 gemäß Tabelle, Seite 2		
HCS-VT 41 - 26/1 - A4	10	010-00004
HCS-VT 41 - 26/3 - A4	10	010-00007

HCS-VT 41-84

Eckverbinder
HALFEN POWERCLICK Montagesystem

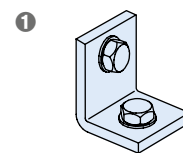


① HCS-VT 41-84/4 mit 4 Schrauben, vormontiert

Artikelbezeichnung	PE [St.]	Bestell-Nr.
		0300.
Ausführung: FV gemäß Tabelle, Seite 2		
HCS-VT 41 - 84/4 - FV	10	010-00035
Ausführung: A4 gemäß Tabelle, Seite 2		
HCS-VT 41 - 84/4 - A4	10	010-00034

HCS-VT 41-68

90° Winkel mit 2 Schrauben, vormontiert, Montageschienenanschluss
HALFEN POWERCLICK Montagesystem



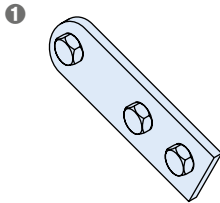
① HCS-VT 41-68/2 mit 2 Schrauben, vormontiert

Artikelbezeichnung	PE [St.]	Bestell-Nr.
		0300.
Ausführung: FV gemäß Tabelle, Seite 2		
HCS-VT 41 - 68/2 - FV	1	010-00043
Ausführung: A4 gemäß Tabelle, Seite 2		
HCS-VT 41 - 68/2 - A4	1	010-00044

POWERCLICK SYSTEME, VERBINDUNGSTEILE

HCS-VT 41-22

Montageschienenanschluss
HALFEN POWERCLICK Montagesystem

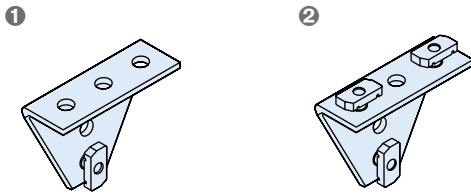


① HCS-VT 41-22/3 mit 3 Schrauben, vormontiert

Artikelbezeichnung	PE [St.]	Bestell-Nr.
		0300.
Ausführung: FV gemäß Tabelle, Seite 2		
HCS-VT 41 - 22/3 - FV	10	010-00002
Ausführung: A4 p = Edelstahl A4, Festigkeitsklasse S355, poliert		
HCS-VT 41 - 22/3 - A4	10	010-00001

HCS-VT 41-27

Aussteifungswinkel
HALFEN POWERCLICK Montagesystem

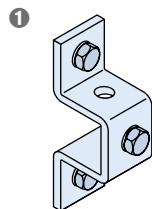


① HCS-VT 41-27/1 mit 1 Schraube, vormontiert
② HCS-VT 41-27/3 mit 3 Schrauben, vormontiert

Artikelbezeichnung	PE [St.]	Bestell-Nr.
		0300.
Ausführung: FV gemäß Tabelle, Seite 2		
HCS-VT 41 - 27/1 - FV	10	010-00011
HCS-VT 41 - 27/3 - FV	10	010-00014
Ausführung: A4 gemäß Tabelle, Seite 2		
HCS-VT 41 - 27/1 - A4	10	010-00010
HCS-VT 41 - 27/3 - A4	10	010-00013

HCS-VT 41-47

U-Bügel
HALFEN POWERCLICK Montagesystem

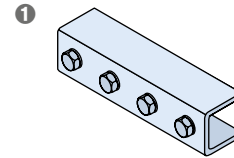


① HCS-VT 41-47/3 mit 3 Schrauben, vormontiert

Artikelbezeichnung	PE [St.]	Bestell-Nr.
		0300.
Ausführung: FV gemäß Tabelle, Seite 2		
HCS-VT 41 - 47/3 - FV	10	010-00020
Ausführung: A4 gemäß Tabelle, Seite 2		
HCS-VT 41 - 47/3 - A4	10	010-00019

HCS-VT 41-77

Profilverbinder
HALFEN POWERCLICK Montagesystem

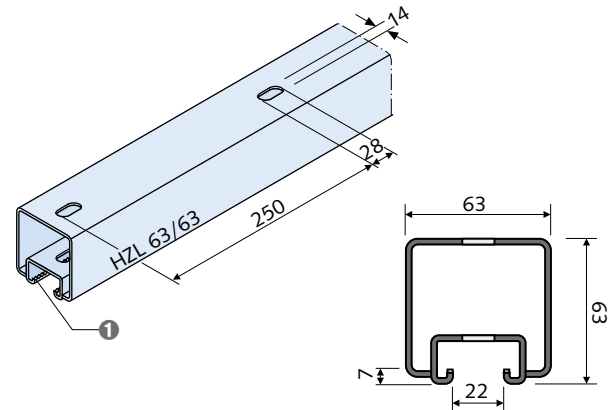


① HCS-VT 41-77/4 mit 4 Schrauben, vormontiert

Artikelbezeichnung	PE [St.]	Bestell-Nr.
		0300.
Ausführung: FV gemäß Tabelle, Seite 2		
HCS-VT 41 - 77/4 - FV	10	010-00032
Ausführung: A4 gemäß Tabelle, Seite 2		
HCS-VT 41 - 77/4 - A4	10	010-00031

HZL 63/63

Schiene, gezahnt, gelocht
HALFEN POWERCLICK Montagesystem

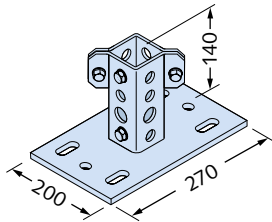


Artikelbezeichnung	Länge [mm]	Bestell-Nr.
		0283.
Ausführung: FV gemäß Tabelle, Seite 2		
HZL 63/63 - FV - 3000	3000	030-00001
HZL 63/63 - FV - 6000	6000	030-00003

POWERCLICK SYSTEME, VERBINDUNGSTEILE

HCS-VT-63 11/2

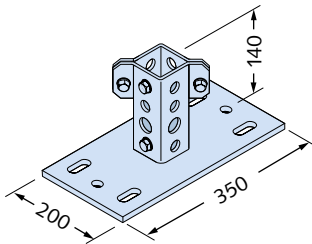
Grundplatte:
Beton- und Trägeranschluss
HALFEN POWERCLICK Montagesystem



Artikelbezeichnung	Trägerflanschbreite [mm]	Bestell-Nr.
		0300.
Ausführung: FV gemäß Tabelle, Seite 2		
HCS-VT 63 - 11/2 - FV	75 - 155	020-00001

HCS-VT 63-12/2

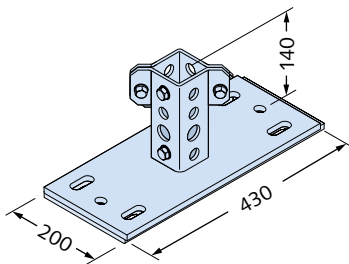
Grundplatte:
Beton- und Trägeranschluss
HALFEN POWERCLICK Montagesystem



Artikelbezeichnung	Trägerflanschbreite [mm]	Bestell-Nr.
		0300.
Ausführung: FV gemäß Tabelle, Seite 2		
HCS-VT 63 - 12/2 - FV	155 - 230	020-00002

HCS-VT 63-13/2

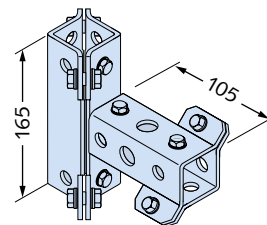
Grundplatte:
Beton- und Trägeranschluss
HALFEN POWERCLICK Montagesystem



Artikelbezeichnung	Trägerflanschbreite [mm]	Bestell-Nr.
		0300.
Ausführung: FV gemäß Tabelle, Seite 2		
HCS-VT 63 - 12/2 - FV	235 - 300	020-00003

HCS-VT 63-21/4

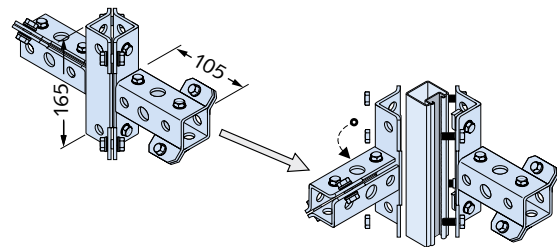
Eckanschluss:
Verbindungsteile zwischen den Schienen
HALFEN POWERCLICK Montagesystem



Artikelbezeichnung	Bestell-Nr.
	0300.
Ausführung: FV gemäß Tabelle, Seite 2	
HCS-VT 63 - 21/4 - FV	020-00007

HCS-VT 63-23/6

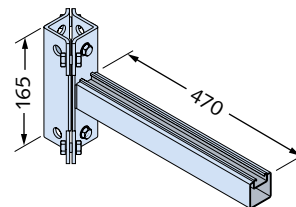
Eckanschluss:
Verbindungsteile zwischen den Schienen
HALFEN POWERCLICK Montagesystem



Artikelbezeichnung	Bestell-Nr.
	0300.
Ausführung: FV gemäß Tabelle, Seite 2	
HCS-VT 63 - 23/6 - FV	020-00009

HCS-VT 63-41/2

Konsole:
Verbindungsteile zwischen den Schienen
HALFEN POWERCLICK Montagesystem

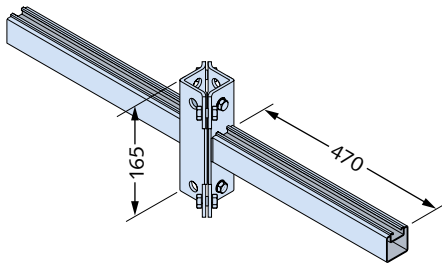


Artikelbezeichnung	Bestell-Nr.
	0300.
Ausführung: FV gemäß Tabelle, Seite 2	
HCS-VT 63 - 41/2 - FV	020-00011

POWERCLICK SYSTEME, VERBINDUNGSTEILE

HCS-VT 63-42/2

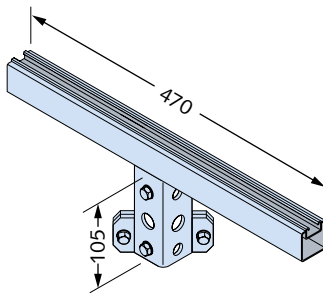
Konsole:
Verbindungsteile zwischen den Schienen
HALFEN POWERCLICK Montagesystem



Artikelbezeichnung	Bestell-Nr.
	0300.
Ausführung: FV gemäß Tabelle, Seite 2	
HCS-VT 63 - 42/2 - FV	020-00012

HCS-VT 63-31/2

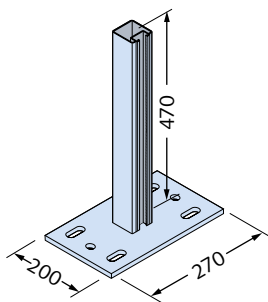
Anschluss „T“
Verbindungsteile zwischen den Schienen
HALFEN POWERCLICK Montagesystem



Artikelbezeichnung	Bestell-Nr.
	0300.
Ausführung: FV gemäß Tabelle, Seite 2	
HCS-VT 63 - 31/2 - FV	020-00010

HCS-VT 63-14/0

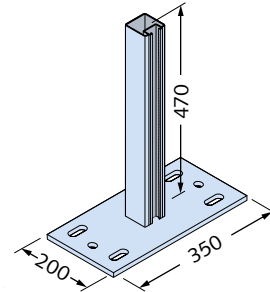
Beton- und Trägeranschluss
HALFEN POWERCLICK Montagesystem



Artikelbezeichnung	Trägerflanschbreite [mm]	Bestell-Nr.
		0300.
Ausführung: FV gemäß Tabelle, Seite 2		
HCS-VT 63 - 14/0 - FV	75 - 155	020-00004

HCS-VT 63-15/0

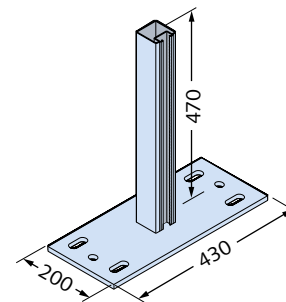
Verbindungsteile zwischen den Schienen
HALFEN POWERCLICK Montagesystem



Artikelbezeichnung	Trägerflanschbreite [mm]	Bestell-Nr.
		0300.
Ausführung: FV gemäß Tabelle, Seite 2		
HCS-VT 63 - 15/0 - FV	155 - 230	020-00005

HCS-VT 63-16/0

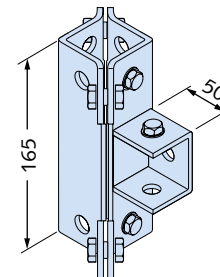
Verbindungsteile zwischen den Schienen
HALFEN POWERCLICK Montagesystem



Artikelbezeichnung	Trägerflanschbreite [mm]	Bestell-Nr.
		0300.
Ausführung: FV gemäß Tabelle, Seite 2		
HCS-VT 63 - 16/0 - FV	235 - 300	020-00006

HCS-VT 63-22/3

Eckanschluss:
Verbindungsteile zwischen den Schienen
HALFEN POWERCLICK Montagesystem

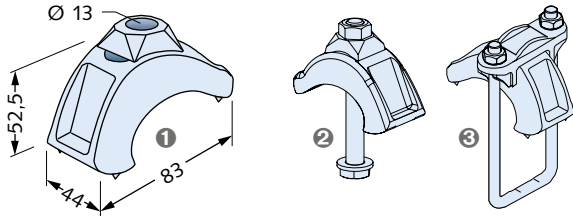


Artikelbezeichnung	Bestell-Nr.
	0300.
Ausführung: FV gemäß Tabelle, Seite 2	
HCS-VT 63 - 22/3 - FV	020-00008

POWERCLICK SYSTEME, VERBINDUNGSTEILE

TK

HALFEN Trägerklemme - universell
HALFEN POWERCLICK Montagesystem

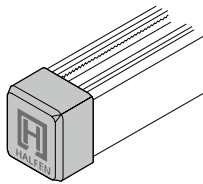


- ❶ HCS-TK für allgemeine Trägeranbindung
- ❷ HCS-TK-L für Powerclick Stützenfuß
- ❸ HCS-TK 63 für HZL 63/63 Powerclick Schiene

Artikelbezeichnung	Bestell-Nr.
	0308.
Ausführung: FV gemäß Tabelle, Seite 2	
HCS-TK mit Kalottenplatte	030-00001
HCS-TK-L mit Schraube lang	030-00002
HCS-TK 63 mit Klemmbügel	030-00003

HPE 63/63

Schutzkappe für Schienenende
HALFEN POWERCLICK Montagesystem

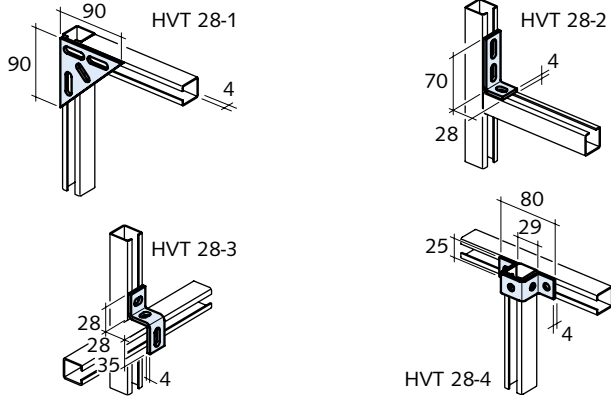


Artikelbezeichnung	Farbkennzeichnung	Bestell-Nr.
		0318.
Ausführung: KS = Kunststoff		
HPE 63/63	blau	000-00010

VERBINDUNGSTEILE

HALFEN Verbindungsteile System 28

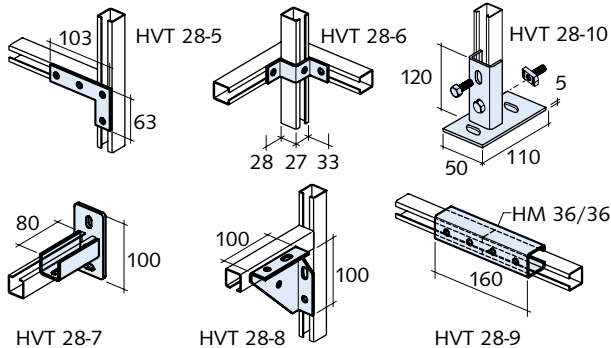
HALFEN Verbindungsteile System 28, passend zu Profilen 28/28



Artikelbezeichnung	Bestell-Nr.
	0312.
Ausführung: GV gemäß Tabelle, Seite 2	
HVT - 28 - 1 - GV	010-00001
HVT - 28 - 2 - GV	010-00002
HVT - 28 - 3 - GV	010-00003
HVT - 28 - 4 - GV	010-00004

HALFEN Verbindungsteile System 28

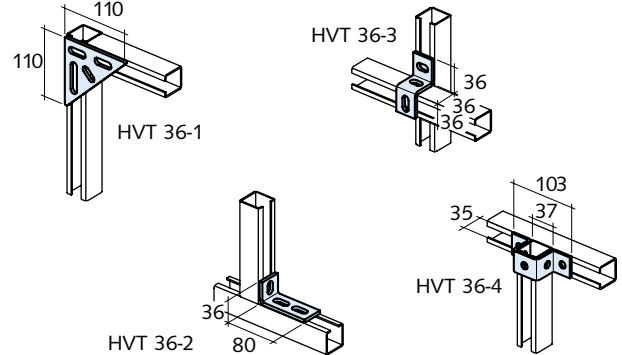
HALFEN Verbindungsteile System 28, passend zu Profilen 28/28



Artikelbezeichnung	Bestell-Nr.
	0312.
Ausführung: FV, GV gemäß Tabelle, Seite 2	
HVT - 28 - 5 - GV	010-00005
HVT - 28 - 6 - GV	010-00006
HVT - 28 - 7 - FV	010-00007
HVT - 28 - 8 - GV	010-00008
HVT - 28 - 9 - FV	010-00009
HVT - 28 - 10 - FV	010-00010

HALFEN Verbindungsteile System 36

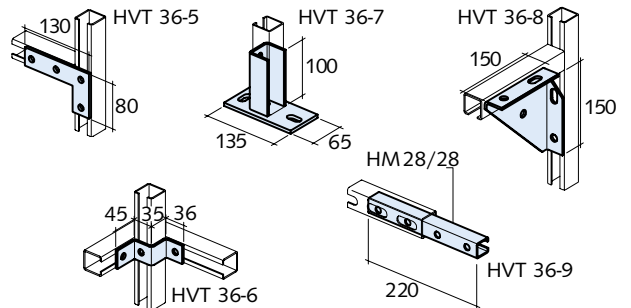
HALFEN Verbindungsteile System 36, passend zu Profilen 36/36



Artikelbezeichnung	Bestell-Nr.
	0312.
Ausführung: GV gemäß Tabelle, Seite 2	
HVT - 36 - 1 - GV	020-00001
HVT - 36 - 2 - GV	020-00002
HVT - 36 - 3 - GV	020-00003
HVT - 36 - 4 - GV	020-00004
Ausführung: A4 gemäß Tabelle, Seite 2	
HVT - 36 - 2 - A4	020-00010

HALFEN Verbindungsteile System 36

HALFEN Verbindungsteile System 36, passend zu Profilen 36/36



Artikelbezeichnung	Bestell-Nr.
	0312.
Ausführung: FV, GV gemäß Tabelle, Seite 2	
HVT - 36 - 5 - GV	020-00005
HVT - 36 - 6 - GV	020-00006
HVT - 36 - 7 - FV	020-00007
HVT - 36 - 8 - GV	020-00008
HVT - 36 - 9 - FV	020-00009
Ausführung: A4 gemäß Tabelle, Seite 2	
HVT - 36 - 7 - A4	020-00011

Flexible Rahmenkonstruktionen

Eigenschaften

- Flexible Stützelemente für den Rohrleitungsbau
- Umfangreiches Lieferprogramm für geringe und hohe Lasten
- CE-zertifiziert



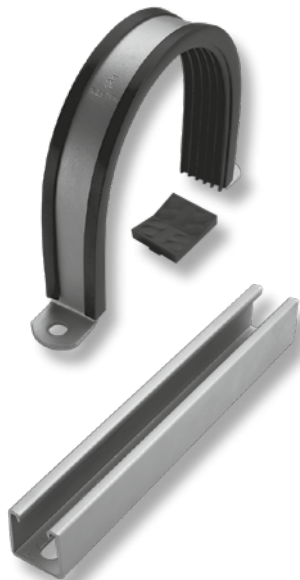
Konsole mit Halfenschraube HS

Vorteile

- Kurze Montagezeiten
- Ausgleich von Bautoleranzen
- Justierbare Montage von Bauteilen
- Hohe Wirtschaftlichkeit

Eigenschaften

- Vielfältiges Zubehörprogramm für den Rohrleitungsbau



Rohrschellen

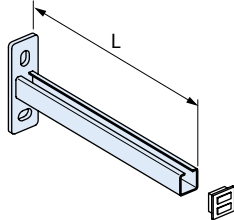
Vorteile

- Einfache und schnelle Montage
- Hohe Flexibilität für die Rohrleitungsmontage

KONSOLEN

KON 28/1

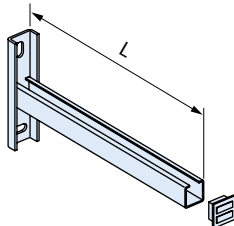
HALFEN Konsole einschl. Endstopfen



Artikelbezeichnung	Bestell-Nr.	
Länge L [mm]	0310.	
Ausführung: FV gemäß Tabelle, Seite 2		
KON 28/1 - FV -	100	050-00001
KON 28/1 - FV -	200	050-00002
KON 28/1 - FV -	300	050-00003
KON 28/1 - FV -	400	050-00004
Ausführung: A4 gemäß Tabelle, Seite 2		
KON 28/1 - A4 -	100	050-00005
KON 28/1 - A4 -	200	050-00006
KON 28/1 - A4 -	300	050-00007
KON 28/1 - A4 -	400	050-00008

KON 36/1

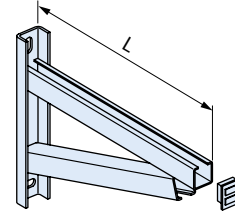
HALFEN Konsole einschl. Endstopfen



Artikelbezeichnung	Bestell-Nr.	
Länge L [mm]	0310.	
Ausführung: FV gemäß Tabelle, Seite 2		
KON 36/1 - FV -	300	060-00001
KON 36/1 - FV -	400	060-00002
KON 36/1 - FV -	500	060-00003
KON 36/1 - FV -	600	060-00004
Ausführung: A4 gemäß Tabelle, Seite 2		
KON 36/1 - A4 -	300	060-00005
KON 36/1 - A4 -	400	060-00006
KON 36/1 - A4 -	500	060-00007
KON 36/1 - A4 -	600	060-00008

KON 36/2

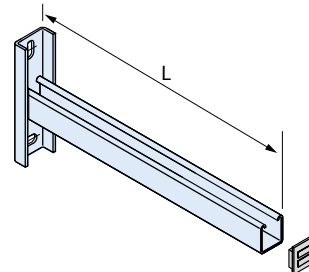
HALFEN Konsole einschl. Endstopfen



Artikelbezeichnung	Bestell-Nr.	
Länge L [mm]	0310.	
Ausführung: FV gemäß Tabelle, Seite 2		
KON 36/2 - FV -	300	070-00001
KON 36/2 - FV -	400	070-00002
KON 36/2 - FV -	500	070-00003
KON 36/2 - FV -	600	070-00004
KON 36/2 - FV -	700	070-00005
Ausführung: A4 gemäß Tabelle, Seite 2		
KON 36/2 - A4 -	300	070-00006
KON 36/2 - A4 -	400	070-00010
KON 36/2 - A4 -	500	070-00007
KON 36/2 - A4 -	600	070-00009
KON 36/2 - A4 -	700	070-00011

KON 41/1

HALFEN Konsole einschl. Endstopfen

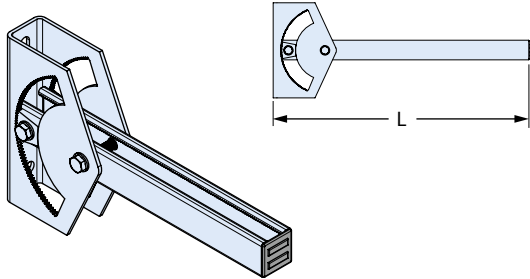


Artikelbezeichnung	Bestell-Nr.	
Länge L [mm]	0310.	
Ausführung: FV gemäß Tabelle, Seite 2		
KON 41/1 - FV -	175	010-00001
KON 41/1 - FV -	325	010-00002
KON 41/1 - FV -	475	010-00003
Ausführung: A4 gemäß Tabelle, Seite 2		
KON 41/1 - A4 -	175	010-00004
KON 41/1 - A4 -	325	010-00005
KON 41/1 - A4 -	475	010-00006

KONSOLEN, ZUBEHÖR

KON 41/V

HALFEN Flexible Konsole inkl. Ausleger
Komplett Set, vormontiert

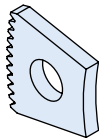


Artikelbezeichnung	Bestell-Nr.	
Länge L _{nom} [mm]	0310.	
Ausführung: FV gemäß Tabelle, Seite 2		
KON 41/V - FV - 245		300-00001
KON 41/V - FV - 345		300-00002
KON 41/V - FV - 495		300-00003
Ausführung: A4 gemäß Tabelle, Seite 2		
KON 41/V - A4 - 245		300-00101
KON 41/V - A4 - 345		300-00102
KON 41/V - A4 - 495		300-00103

Auf Anfrage auch in Einzelkomponenten verfügbar

Zahnscheibe für KON 41/V

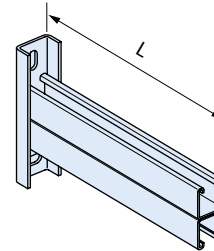
HALFEN Ersatz-Zahnscheibe für flexible Konsole



Artikelbezeichnung	Bestell-Nr.	
	0310.	
Ausführung: FV gemäß Tabelle, Seite 2		
KON 41/V-FV Zahnscheibe		330-00001
Ausführung: A4 gemäß Tabelle, Seite 2		
KON 41/V-A4 Zahnscheibe		330-00101

KON 41/D

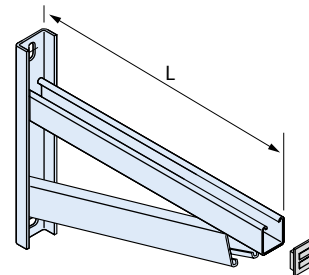
HALFEN Konsole



Artikelbezeichnung	Bestell-Nr.	
Länge L [mm]	0310.	
Ausführung: FV gemäß Tabelle, Seite 2		
KON 41/D - FV - 325		030-00001
KON 41/D - FV - 475		030-00002
KON 41/D - FV - 625		030-00003
Ausführung: A4 gemäß Tabelle, Seite 2		
KON 41/D - A4 - 325		030-00004
KON 41/D - A4 - 475		030-00005
KON 41/D - A4 - 625		030-00006

KON 41/2

HALFEN Konsole einschl. Endstopfen

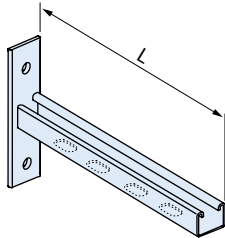


Artikelbezeichnung	Bestell-Nr.	
Länge L [mm]	0310.	
Ausführung: FV gemäß Tabelle, Seite 2		
KON 41/2 - FV - 325		020-00001
KON 41/2 - FV - 475		020-00002
KON 41/2 - FV - 625		020-00003
KON 41/2 - FV - 775		020-00004
Ausführung: A4 gemäß Tabelle, Seite 2		
KON 41/2 - A4 - 325		020-00005
KON 41/2 - A4 - 475		020-00006
KON 41/2 - A4 - 625		020-00007
KON 41/2 - A4 - 775		020-00008

KONSOLEN

KON F 21/1

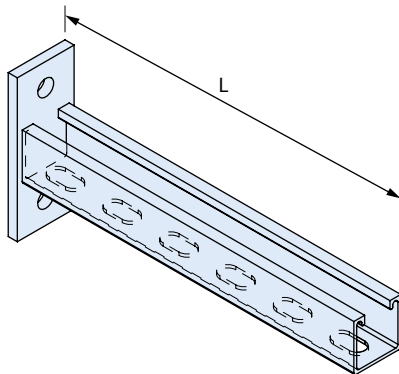
HALFEN Konsole



Artikelbezeichnung	Bestell-Nr.	
Länge L [mm]	0310.	
Ausführung: FV gemäß Tabelle, Seite 2		
KON F - 21/1 FV - 200		150-00001
KON F - 21/1 FV - 300		150-00002
KON F - 21/1 FV - 400		150-00003
KON F - 21/1 FV - 500		150-00004
Ausführung: A4 gemäß Tabelle, Seite 2		
KON F - 21/1 A4 - 200		150-00005
KON F - 21/1 A4 - 300		150-00006
KON F - 21/1 A4 - 400		150-00007
KON F - 21/1 A4 - 500		150-00008

KON F 41/1

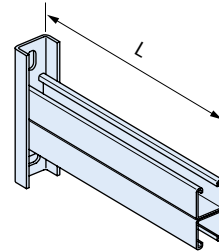
HALFEN Konsole



Artikelbezeichnung	Bestell-Nr.	
Länge L [mm]	0310.	
Ausführung: FV gemäß Tabelle, Seite 2		
KON F - 41/1 FV - 200		160-00001
KON F - 41/1 FV - 300		160-00002
KON F - 41/1 FV - 400		160-00003
KON F - 41/1 FV - 500		160-00004
KON F - 41/1 FV - 600		160-00005
KON F - 41/1 FV - 700		160-00006
KON F - 41/1 FV - 800		160-00007
KON F - 41/1 FV - 1000		160-00008
Ausführung: A2 gemäß Tabelle, Seite 2		
KON F - 41/1 A2 - 200		160-00009
KON F - 41/1 A2 - 300		160-00010
KON F - 41/1 A2 - 400		160-00011
KON F - 41/1 A2 - 500		160-00012
KON F - 41/1 A2 - 600		160-00013
KON F - 41/1 A2 - 700		160-00014
KON F - 41/1 A2 - 800		160-00015
KON F - 41/1 A2 - 1000		160-00016

KON F 41/D

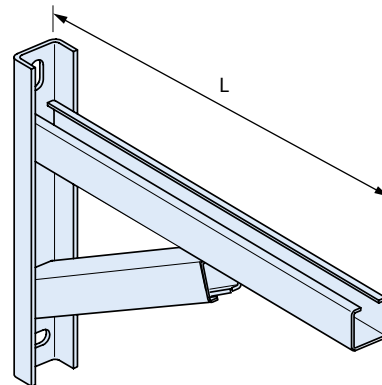
HALFEN Konsole, verdoppelt



Artikelbezeichnung	Bestell-Nr.	
Länge [mm]	0310.	
Ausführung: FV gemäß Tabelle, Seite 2		
KON F - 41/D FV - 600		180-00001
KON F - 41/D FV - 800		180-00002
KON F - 41/D FV - 1050		180-00003

KON F 41/2

HALFEN Konsole mit Druckstrebe

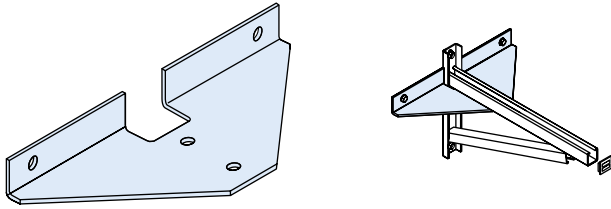


Artikelbezeichnung	Bestell-Nr.	
Länge L [mm]	0310.	
Ausführung: FV gemäß Tabelle, Seite 2		
KON F - 41/2 FV - 425		190-00001
KON F - 41/2 FV - 525		190-00002
KON F - 41/2 FV - 625		190-00003
KON F - 41/2 FV - 725		190-00004
KON F - 41/2 FV - 825		190-00005
KON F - 41/2 FV - 925		190-00006
KON F - 41/2 FV - 1075		190-00007
Ausführung: A4 gemäß Tabelle, Seite 2		
KON F - 41/2 A4 - 525		190-00008
KON F - 41/2 A4 - 625		190-00009
KON F - 41/2 A4 - 825		190-00010
KON F - 41/2 A4 - 1075		190-00011

KONSOLEN, ZUBEHÖR

KON Z1

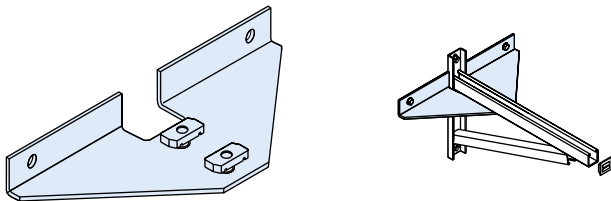
Aussteifung für Konsolen KON 41



Artikelbezeichnung	Bestell-Nr.
	0310.
Ausführung: FV gemäß Tabelle, Seite 2	
KON Z1 - FV	110-00002
Ausführung: A4 gemäß Tabelle, Seite 2	
KON Z1 - A4	110-00001

HCS KON - Z1

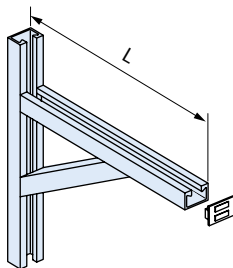
Aussteifung für Konsolen KON 41, mit 2 Schrauben, vormontiert HALFEN POWERCLICK Montagesystem



Artikelbezeichnung	Bestell-Nr.
	0302.
Ausführung: FV gemäß Tabelle, Seite 2	
HCS KON - Z1 - FV	050-00002
Ausführung: A4 gemäß Tabelle, Seite 2	
HCS KON - Z1 - A4	050-00001

KON 52/2

HALFEN Konsole einschl. Endstopfen

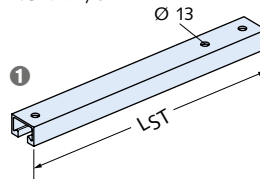


Artikelbezeichnung	Bestell-Nr.
Länge L [mm]	0310.
Ausführung: FV gemäß Tabelle, Seite 2	
KON 52/2 - FV -	080-00001
KON 52/2 - FV -	080-00002
KON 52/2 - FV -	080-00003
KON 52/2 - FV -	080-00004
KON 52/2 - FV -	080-00005
KON 52/2 - FV -	080-00006
KON 52/2 - FV -	080-00007

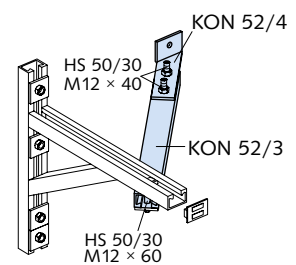
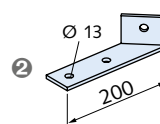
Artikelbezeichnung	Bestell-Nr.
Länge [mm]	0310.
Ausführung: A4 gemäß Tabelle, Seite 2	
KON 52/2 - A4 -	080-00008
KON 52/2 - A4 -	080-00009
KON 52/2 - A4 -	080-00010
KON 52/2 - A4 -	080-00011
KON 52/2 - A4 -	080-00012
KON 52/2 - A4 -	080-00013
KON 52/2 - A4 -	080-00014

Befestigungsteile für KON 52/2

KON 52/3



KON 52/4



- ① Strebe
- ② Befestigungswinkel

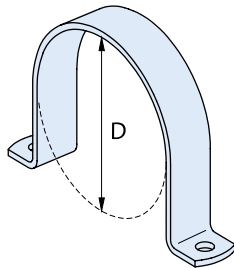
Artikelbezeichnung	Bestell-Nr.
Länge L_{st} [mm]	0310.
Ausführung: FV gemäß Tabelle, Seite 2	
KON 52/3 - FV -	090-00001
KON 52/3 - FV -	090-00002
KON 52/3 - FV -	090-00003
KON 52/3 - FV -	090-00004
KON 52/3 - FV -	090-00005
KON 52/3 - FV -	090-00006
KON 52/3 - FV -	090-00007

KON 52/4 - FV	100-00002
Ausführung: A4 gemäß Tabelle, Seite 2	
KON 52/3 - A4 -	090-00012
KON 52/3 - A4 -	090-00013
KON 52/3 - A4 -	090-00014
KON 52/3 - A4 -	090-00015
KON 52/3 - A4 -	090-00016
KON 52/3 - A4 -	090-00017
KON 52/3 - A4 -	090-00018
KON 52/4 - A4	100-00001

ROHRSCHELLEN

HRS - A

Rohrschelle Alpha



Artikelbezeichnung	Bestell-Nr.	
Ø D [mm] ①	0311.	
Ausführung: FV gemäß Tabelle, Seite 2		
HRS - A - 17 - FV		010-00048
HRS - A - 17,5 - FV		010-00049
HRS - A - 27 - FV		010-00050
HRS - A - 33,5 - FV		010-00051
HRS - A - 42,5 - FV		010-00052
HRS - A - 48,5 - FV		010-00053
HRS - A - 50 - FV		010-00054
HRS - A - 56 - FV		010-00055
HRS - A - 60 - FV		010-00056
HRS - A - 64 - FV		010-00057
HRS - A - 77 - FV		010-00058
HRS - A - 80 - FV		010-00059
HRS - A - 84 - FV		010-00060
HRS - A - 89 - FV		010-00061
HRS - A - 96 - FV		010-00062
HRS - A - 100 - FV		010-00063
HRS - A - 105 - FV		010-00064
HRS - A - 110 - FV		010-00065
HRS - A - 116 - FV		010-00066
HRS - A - 125 - FV		010-00067
HRS - A - 131 - FV		010-00068
HRS - A - 137 - FV		010-00069
HRS - A - 141 - FV		010-00070
HRS - A - 150 - FV		010-00071
HRS - A - 157 - FV		010-00072
HRS - A - 160 - FV		010-00073
HRS - A - 168 - FV		010-00074
HRS - A - 176 - FV		010-00075
HRS - A - 185 - FV		010-00076
HRS - A - 200 - FV		010-00077
HRS - A - 212 - FV		010-00078
HRS - A - 218 - FV		010-00079
HRS - A - 225 - FV		010-00080
HRS - A - 235 - FV		010-00081
HRS - A - 250 - FV		010-00132
HRS - A - 267 - FV		010-00083
HRS - A - 273 - FV		010-00084
HRS - A - 285 - FV		010-00085
HRS - A - 315 - FV		010-00133
HRS - A - 326 - FV		010-00086
HRS - A - 340 - FV		010-00087
HRS - A - 355 - FV		010-00088
HRS - A - 400 - FV		010-00089
HRS - A - 406 - FV		010-00090
HRS - A - 420 - FV		010-00091
HRS - A - 429 - FV		010-00092
HRS - A - 508 - FV		010-00093
HRS - A - 525 - FV		010-00094
HRS - A - 532 - FV		010-00095

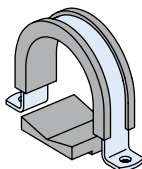
Artikelbezeichnung	Bestell-Nr.	
Ø D [mm] ①	0311.	
Ausführung: A4 gemäß Tabelle, Seite 2		
HRS - A - 17 - A4		010-00001
HRS - A - 21,5 - A4		010-00002
HRS - A - 27 - A4		010-00003
HRS - A - 33,5 - A4		010-00004
HRS - A - 42,5 - A4		010-00005
HRS - A - 48,5 - A4		010-00006
HRS - A - 50 - A4		010-00007
HRS - A - 56 - A4		010-00008
HRS - A - 60 - A4		010-00009
HRS - A - 64 - A4		010-00010
HRS - A - 77 - A4		010-00011
HRS - A - 80 - A4		010-00012
HRS - A - 84 - A4		010-00013
HRS - A - 89 - A4		010-00014
HRS - A - 96 - A4		010-00015
HRS - A - 100 - A4		010-00016
HRS - A - 105 - A4		010-00017
HRS - A - 110 - A4		010-00018
HRS - A - 116 - A4		010-00019
HRS - A - 125 - A4		010-00020
HRS - A - 131 - A4		010-00021
HRS - A - 137 - A4		010-00022
HRS - A - 141 - A4		010-00023
HRS - A - 150 - A4		010-00024
HRS - A - 157 - A4		010-00025
HRS - A - 160 - A4		010-00026
HRS - A - 168 - A4		010-00027
HRS - A - 176 - A4		010-00028
HRS - A - 185 - A4		010-00029
HRS - A - 200 - A4		010-00030
HRS - A - 212 - A4		010-00031
HRS - A - 218 - A4		010-00032
HRS - A - 225 - A4		010-00033
HRS - A - 235 - A4		010-00034
HRS - A - 267 - A4		010-00035
HRS - A - 273 - A4		010-00036
HRS - A - 285 - A4		010-00037
HRS - A - 326 - A4		010-00038
HRS - A - 340 - A4		010-00039
HRS - A - 355 - A4		010-00040
HRS - A - 400 - A4		010-00041
HRS - A - 406 - A4		010-00042
HRS - A - 420 - A4		010-00043
HRS - A - 429 - A4		010-00044
HRS - A - 508 - A4		010-00045
HRS - A - 525 - A4		010-00046
HRS - A - 532 - A4		010-00047

① Maß D = Rohrschellen-Nenn Durchmesser, entspricht Rohr-Außendurchmesser

ROHRSCHELLEN

HCS-RAD

Rohrschellen-Befestigungssatz
 Lieferumfang: 1x Rohrschelle Alpha, 1x Dämmgummi DGM
 (liegt lose als Meterware bei), 1x Rohrunterlagen RUV
 Packeinheit: 1 Satz



Artikelbezeichnung	Spannbereich Ø D [mm] ①	Bestell-Nr. 0303.
Ausführung: FV gemäß Tabelle, Seite 2		
HCS - RAD - 33,5 - FV	16.5-21.5	010-00042
HCS - RAD - 42,5 - FV	25.5-30.5	010-00043
HCS - RAD - 48,5 - FV	31.5-36.5	010-00044
HCS - RAD - 50 - FV	33-38	010-00045
HCS - RAD - 56 - FV	39-44	010-00046
HCS - RAD - 60 - FV	43-48	010-00047
HCS - RAD - 64 - FV	47-52	010-00048
HCS - RAD - 77 - FV	60-65	010-00049
HCS - RAD - 80 - FV	63-68	010-00050
HCS - RAD - 84 - FV	67-72	010-00051
HCS - RAD - 89 - FV	72-77	010-00052
HCS - RAD - 96 - FV	79-84	010-00053
HCS - RAD - 100 - FV	83-88	010-00054
HCS - RAD - 105 - FV	88-93	010-00055
HCS - RAD - 110 - FV	93-98	010-00056
HCS - RAD - 116 - FV	99-104	010-00057
HCS - RAD - 125 - FV	108-113	010-00058
HCS - RAD - 131 - FV	114-119	010-00059
HCS - RAD - 137 - FV	120-125	010-00060
HCS - RAD - 141 - FV	124-129	010-00061
HCS - RAD - 150 - FV	133-138	010-00062
HCS - RAD - 157 - FV	140-145	010-00063
HCS - RAD - 160 - FV	143-148	010-00064
HCS - RAD - 168 - FV	151-156	010-00065
HCS - RAD - 176 - FV	159-164	010-00066
HCS - RAD - 185 - FV	168-173	010-00067
HCS - RAD - 200 - FV	183-188	010-00068
HCS - RAD - 212 - FV	195-200	010-00069
HCS - RAD - 218 - FV	201-206	010-00070
HCS - RAD - 225 - FV	208-213	010-00071
HCS - RAD - 235 - FV	218-223	010-00072
HCS - RAD - 267 - FV	250-255	010-00073
HCS - RAD - 273 - FV	256-261	010-00074
HCS - RAD - 285 - FV	268-273	010-00075
HCS - RAD - 326 - FV	309-314	010-00076
HCS - RAD - 340 - FV	323-328	010-00077
HCS - RAD - 355 - FV	338-343	010-00078
HCS - RAD - 400 - FV	383-388	010-00079
HCS - RAD - 406 - FV	389-394	010-00080
HCS - RAD - 420 - FV	403-408	010-00081
HCS - RAD - 429 - FV	412-417	010-00082

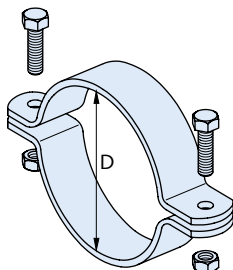
Artikelbezeichnung	Spannbereich Ø D [mm] ①	Bestell-Nr. 0303.
Ausführung: A4 gemäß Tabelle, Seite 2		
HCS - RAD - 33,5 - A4	16.5-21.5	010-00001
HCS - RAD - 42,5 - A4	25.5-30.5	010-00002
HCS - RAD - 48,5 - A4	31.5-36.5	010-00003
HCS - RAD - 50 - A4	33-38	010-00004
HCS - RAD - 56 - A4	39-44	010-00005
HCS - RAD - 60 - A4	43-48	010-00006
HCS - RAD - 64 - A4	47-52	010-00007
HCS - RAD - 77 - A4	60-65	010-00008
HCS - RAD - 80 - A4	63-68	010-00009
HCS - RAD - 84 - A4	67-72	010-00010
HCS - RAD - 89 - A4	72-77	010-00011
HCS - RAD - 96 - A4	79-84	010-00012
HCS - RAD - 100 - A4	83-88	010-00013
HCS - RAD - 105 - A4	88-93	010-00014
HCS - RAD - 110 - A4	93-98	010-00015
HCS - RAD - 116 - A4	99-104	010-00016
HCS - RAD - 125 - A4	108-113	010-00017
HCS - RAD - 131 - A4	114-119	010-00018
HCS - RAD - 137 - A4	120-125	010-00019
HCS - RAD - 141 - A4	124-129	010-00020
HCS - RAD - 150 - A4	133-138	010-00021
HCS - RAD - 157 - A4	140-145	010-00022
HCS - RAD - 160 - A4	143-148	010-00023
HCS - RAD - 168 - A4	151-156	010-00024
HCS - RAD - 176 - A4	159-164	010-00025
HCS - RAD - 185 - A4	168-173	010-00026
HCS - RAD - 200 - A4	183-188	010-00027
HCS - RAD - 212 - A4	195-200	010-00028
HCS - RAD - 218 - A4	201-206	010-00029
HCS - RAD - 225 - A4	208-213	010-00030
HCS - RAD - 235 - A4	218-223	010-00031
HCS - RAD - 267 - A4	250-255	010-00032
HCS - RAD - 273 - A4	256-261	010-00033
HCS - RAD - 285 - A4	268-273	010-00034
HCS - RAD - 326 - A4	309-314	010-00035
HCS - RAD - 340 - A4	323-328	010-00036
HCS - RAD - 355 - A4	338-343	010-00037
HCS - RAD - 400 - A4	383-388	010-00038
HCS - RAD - 406 - A4	389-394	010-00039
HCS - RAD - 420 - A4	403-408	010-00040
HCS - RAD - 429 - A4	412-417	010-00041

① Maß D bei Rohrschellen HCS-RAD: Wg. Dicke der Dämmgummi-Auflage gilt: D minus 16 mm entspricht Rohr-Außen-Ø (s. Tabellenwert „Spannbereich“).

ROHRSCHELLEN

HRS - B

Rohrschelle Beta



Artikelbezeichnung	Bestell-Nr.	
Ø D [mm] ①	0311.	
Ausführung: FV gemäß Tabelle, Seite 2		
HRS - B - 21,5 - FV		030-00049
HRS - B - 27 - FV		030-00050
HRS - B - 33,5 - FV		030-00051
HRS - B - 42,5 - FV		030-00052
HRS - B - 48,5 - FV		030-00053
HRS - B - 50 - FV		030-00054
HRS - B - 56 - FV		030-00055
HRS - B - 60 - FV		030-00056
HRS - B - 64 - FV		030-00057
HRS - B - 77 - FV		030-00058
HRS - B - 80 - FV		030-00059
HRS - B - 84 - FV		030-00060
HRS - B - 89 - FV		030-00061
HRS - B - 96 - FV		030-00062
HRS - B - 100 - FV		030-00063
HRS - B - 105 - FV		030-00064
HRS - B - 110 - FV		030-00065
HRS - B - 116 - FV		030-00066
HRS - B - 125 - FV		030-00067
HRS - B - 131 - FV		030-00068
HRS - B - 137 - FV		030-00069
HRS - B - 141 - FV		030-00070
HRS - B - 150 - FV		030-00071
HRS - B - 157 - FV		030-00072
HRS - B - 160 - FV		030-00073
HRS - B - 168 - FV		030-00074
HRS - B - 176 - FV		030-00075
HRS - B - 185 - FV		030-00076
HRS - B - 200 - FV		030-00077
HRS - B - 212 - FV		030-00078
HRS - B - 218 - FV		030-00079
HRS - B - 225 - FV		030-00080
HRS - B - 235 - FV		030-00081
HRS - B - 250 - FV		030-00095
HRS - B - 267 - FV		030-00082
HRS - B - 273 - FV		030-00083
HRS - B - 285 - FV		030-00084
HRS - B - 326 - FV		030-00085
HRS - B - 340 - FV		030-00086
HRS - B - 355 - FV		030-00087
HRS - B - 400 - FV		030-00088
HRS - B - 406 - FV		030-00089
HRS - B - 420 - FV		030-00090
HRS - B - 429 - FV		030-00091
HRS - B - 508 - FV		030-00092
HRS - B - 525 - FV		030-00093
HRS - B - 532 - FV		030-00094

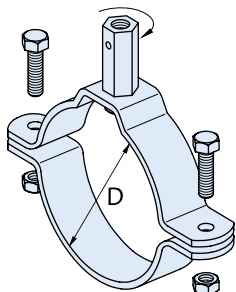
Artikelbezeichnung	Bestell-Nr.	
Ø D [mm] ①	0311.	
Ausführung: A4 gemäß Tabelle, Seite 2		
HRS - B - 21,5 - A4		030-00002
HRS - B - 27 - A4		030-00003
HRS - B - 33,5 - A4		030-00004
HRS - B - 42,5 - A4		030-00005
HRS - B - 48,5 - A4		030-00006
HRS - B - 50 - A4		030-00007
HRS - B - 56 - A4		030-00008
HRS - B - 60 - A4		030-00009
HRS - B - 64 - A4		030-00010
HRS - B - 77 - A4		030-00011
HRS - B - 80 - A4		030-00012
HRS - B - 84 - A4		030-00013
HRS - B - 89 - A4		030-00014
HRS - B - 96 - A4		030-00015
HRS - B - 100 - A4		030-00016
HRS - B - 105 - A4		030-00017
HRS - B - 110 - A4		030-00018
HRS - B - 116 - A4		030-00019
HRS - B - 125 - A4		030-00020
HRS - B - 131 - A4		030-00021
HRS - B - 137 - A4		030-00022
HRS - B - 141 - A4		030-00023
HRS - B - 150 - A4		030-00024
HRS - B - 157 - A4		030-00025
HRS - B - 160 - A4		030-00026
HRS - B - 168 - A4		030-00027
HRS - B - 176 - A4		030-00028
HRS - B - 185 - A4		030-00029
HRS - B - 200 - A4		030-00030
HRS - B - 212 - A4		030-00031
HRS - B - 218 - A4		030-00032
HRS - B - 225 - A4		030-00033
HRS - B - 235 - A4		030-00034
HRS - B - 267 - A4		030-00035
HRS - B - 273 - A4		030-00036
HRS - B - 285 - A4		030-00037
HRS - B - 326 - A4		030-00038
HRS - B - 340 - A4		030-00039
HRS - B - 355 - A4		030-00040
HRS - B - 400 - A4		030-00041
HRS - B - 406 - A4		030-00042
HRS - B - 420 - A4		030-00043
HRS - B - 429 - A4		030-00044
HRS - B - 508 - A4		030-00045
HRS - B - 525 - A4		030-00046
HRS - B - 532 - A4		030-00047

① Maß D = Rohrschellen-Nenndurchmesser, entspricht Rohr-Außendurchmesser

ROHRSCHELLEN

HRS-D

Rohrschelle Delta



Artikelbezeichnung	Bestell-Nr.	
Ø D [mm] ①	0311.	
Ausführung: FV gemäß Tabelle, Seite 2		
HRS - D - 64 - FV		050-00030
HRS - D - 77 - FV		050-00031
HRS - D - 80 - FV		050-00032
HRS - D - 89 - FV		050-00033
HRS - D - 96 - FV		050-00034
HRS - D - 100 - FV		050-00035
HRS - D - 105 - FV		050-00036
HRS - D - 110 - FV		050-00037
HRS - D - 116 - FV		050-00038
HRS - D - 125 - FV		050-00039
HRS - D - 131 - FV		050-00040
HRS - D - 137 - FV		050-00041
HRS - D - 141 - FV		050-00042
HRS - D - 150 - FV		050-00043
HRS - D - 157 - FV		050-00044
HRS - D - 160 - FV		050-00045
HRS - D - 168 - FV		050-00046
HRS - D - 176 - FV		050-00047
HRS - D - 185 - FV		050-00048
HRS - D - 200 - FV		050-00049
HRS - D - 212 - FV		050-00050
HRS - D - 218 - FV		050-00051
HRS - D - 225 - FV		050-00052
HRS - D - 235 - FV		050-00053
HRS - D - 267 - FV		050-00054
HRS - D - 273 - FV		050-00055
HRS - D - 285 - FV		050-00056
HRS - D - 326 - FV		050-00057
HRS - D - 340 - FV		050-00058

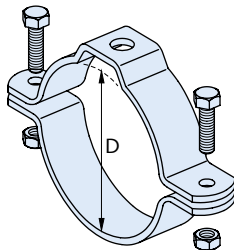
Artikelbezeichnung	Bestell-Nr.	
Ø D [mm] ①	0311.	
Ausführung: A4 gemäß Tabelle, Seite 2		
HRS - D - 64 - A4		050-00001
HRS - D - 77 - A4		050-00002
HRS - D - 80 - A4		050-00003
HRS - D - 89 - A4		050-00004
HRS - D - 96 - A4		050-00005
HRS - D - 100 - A4		050-00006
HRS - D - 105 - A4		050-00007
HRS - D - 110 - A4		050-00008
HRS - D - 116 - A4		050-00009
HRS - D - 125 - A4		050-00010
HRS - D - 131 - A4		050-00011
HRS - D - 137 - A4		050-00012
HRS - D - 141 - A4		050-00013
HRS - D - 150 - A4		050-00014
HRS - D - 157 - A4		050-00015
HRS - D - 160 - A4		050-00016
HRS - D - 168 - A4		050-00017
HRS - D - 176 - A4		050-00018
HRS - D - 185 - A4		050-00019
HRS - D - 200 - A4		050-00020
HRS - D - 212 - A4		050-00021
HRS - D - 218 - A4		050-00022
HRS - D - 225 - A4		050-00023
HRS - D - 235 - A4		050-00024
HRS - D - 267 - A4		050-00025
HRS - D - 273 - A4		050-00026
HRS - D - 285 - A4		050-00027
HRS - D - 326 - A4		050-00028
HRS - D - 340 - A4		050-00029

① Maß D = Rohrschellen-Nenndurchmesser, entspricht Rohr-Außendurchmesser

ROHRSCHELLEN

HRS - G

Rohrschelle Gamma



Artikelbezeichnung	Bestell-Nr.	
Ø D [mm] ①	0311.	
Ausführung: FV gemäß Tabelle, Seite 2		
HRS - G - 64 - FV		060-00030
HRS - G - 77 - FV		060-00031
HRS - G - 80 - FV		060-00032
HRS - G - 89 - FV		060-00033
HRS - G - 96 - FV		060-00034
HRS - G - 100 - FV		060-00035
HRS - G - 105 - FV		060-00036
HRS - G - 110 - FV		060-00037
HRS - G - 116 - FV		060-00038
HRS - G - 125 - FV		060-00039
HRS - G - 131 - FV		060-00040
HRS - G - 137 - FV		060-00041
HRS - G - 141 - FV		060-00042
HRS - G - 150 - FV		060-00043
HRS - G - 157 - FV		060-00044
HRS - G - 160 - FV		060-00045
HRS - G - 168 - FV		060-00046
HRS - G - 176 - FV		060-00047
HRS - G - 185 - FV		060-00048
HRS - G - 200 - FV		060-00049
HRS - G - 212 - FV		060-00050
HRS - G - 218 - FV		060-00051
HRS - G - 225 - FV		060-00052
HRS - G - 235 - FV		060-00053
HRS - G - 267 - FV		060-00054
HRS - G - 273 - FV		060-00055
HRS - G - 285 - FV		060-00056
HRS - G - 326 - FV		060-00057
HRS - G - 340 - FV		060-00058

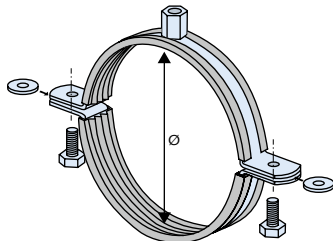
Artikelbezeichnung	Bestell-Nr.	
Ø D [mm] ①	0311.	
Ausführung: A4 gemäß Tabelle, Seite 2		
HRS - G - 64 - A4		060-00001
HRS - G - 77 - A4		060-00002
HRS - G - 80 - A4		060-00003
HRS - G - 89 - A4		060-00004
HRS - G - 96 - A4		060-00005
HRS - G - 100 - A4		060-00006
HRS - G - 105 - A4		060-00007
HRS - G - 110 - A4		060-00008
HRS - G - 116 - A4		060-00009
HRS - G - 125 - A4		060-00010
HRS - G - 131 - A4		060-00011
HRS - G - 137 - A4		060-00012
HRS - G - 141 - A4		060-00013
HRS - G - 150 - A4		060-00014
HRS - G - 157 - A4		060-00015
HRS - G - 160 - A4		060-00016
HRS - G - 168 - A4		060-00017
HRS - G - 176 - A4		060-00018
HRS - G - 185 - A4		060-00019
HRS - G - 200 - A4		060-00020
HRS - G - 212 - A4		060-00021
HRS - G - 218 - A4		060-00022
HRS - G - 225 - A4		060-00023
HRS - G - 235 - A4		060-00024
HRS - G - 267 - A4		060-00025
HRS - G - 273 - A4		060-00026
HRS - G - 285 - A4		060-00027
HRS - G - 326 - A4		060-00028
HRS - G - 340 - A4		060-00029

① Maß D = Rohrschellen-Nenndurchmesser, entspricht Rohr-Außendurchmesser

ROHRSCHELLEN, MONTAGETECHNIK, ZUBEHÖR

HRS-DI

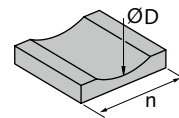
Isophonic Rohrschelle mit 2 Schrauben



Artikelbezeichnung	Ø [mm]	Muffe	PE	Bestell-Nr.
Ausführung: GV gemäß Tabelle, Seite 2				
HRS - DI -	15-19	M8/10	50	070-00030
HRS - DI -	20-23	M8/10	50	070-00031
HRS - DI -	25-28	M8/10	50	070-00032
HRS - DI -	31-35	M8/10	50	070-00033
HRS - DI -	40-43	M8/10	25	070-00034
HRS - DI -	44-49	M8/10	25	070-00035
HRS - DI -	50-56	M8/10	25	070-00036
HRS - DI -	57-61	M8/10	25	070-00037
HRS - DI -	68-71	M8/10	25	070-00038
HRS - DI -	74-85	M8/10	25	070-00039
HRS - DI -	80-83	M8/10	25	070-00040
HRS - DI -	86-91	M8/10	25	070-00041
HRS - DI -	100-106	M8/10	25	070-00042
HRS - DI -	108-116	M8/10	25	070-00043
HRS - DI -	124-132	M8/10	25	070-00045
HRS - DI -	138-141	M8/10	25	070-00047
HRS - DI -	159-169	M8/10	25	070-00049
HRS - DI -	192-200	M8/10	25	070-00051
HRS - DI -	219-225	M8/10	25	070-00052
Ausführung: A4 gemäß Tabelle, Seite 2				
HRS - DI -	20-23	M8/10	50	070-00002
HRS - DI -	25-28	M8/10	50	070-00003
HRS - DI -	31-35	M8/10	50	070-00004
HRS - DI -	40-43	M8/10	25	070-00005
HRS - DI -	47-51	M8/10	25	070-00006
HRS - DI -	57-64	M8/10	25	070-00008
HRS - DI -	70-76	M8/10	25	070-00010
HRS - DI -	86-91	M8/10	25	070-00011
HRS - DI -	100-106	M8/10	25	070-00012
HRS - DI -	108-116	M8/10	25	070-00013
HRS - DI -	124-132	M8/10	25	070-00015
HRS - DI -	133-141	M8/10	25	070-00016
HRS - DI -	159-168	M8/10	25	070-00017
HRS - DI -	200-210	M8/10	25	070-00018
HRS - DI -	210-219	M8/10	25	070-00019

RUK

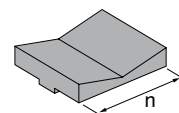
Rohrunterlage



Artikelbezeichnung	pass. für Rohre Außen-Ø D [mm]		n [mm]	Bestell-Nr.
				0316.
Ausführung: Polypropylen, temperaturbeständig -30° bis +90° C				
RUK - 57	57	38		000-00001
RUK - 60	60	38		000-00002
RUK - 76	76	38		000-00003
RUK - 88	88	75		000-00004
RUK - 108	108	75		000-00005
RUK - 114	114	75		000-00006
RUK - 133	133	75		000-00007
RUK - 139	139	75		000-00008
RUK - 159	159	140		000-00009
RUK - 168	168	140		000-00010
RUK - 193	193	140		000-00011
RUK - 216	216	140		000-00012
RUK - 219	219	140		000-00013
RUK - 267	267	140		000-00014
RUK - 273	273	140		000-00015
RUK - 318	318	220		000-00016
RUK - 323	323	220		000-00017
RUK - 355	355	220		000-00018
RUK - 368	368	220		000-00019
RUK - 406	406	220		000-00020
RUK - 419	419	220		000-00021
RUK - 508	508	220		000-00022
RUK - 521	521	220		000-00023

RUV

Rohrunterlage für verschiedene Rohr-Ø

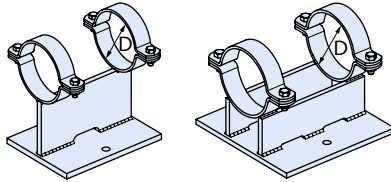


Artikelbezeichnung	pass. für Rohre Außen-Ø D [mm]		n [mm]	Bestell-Nr.
				0317.
Ausführung: Polypropylen, temperaturbeständig -30° bis +90° C				
RUV - K	25 - 79	30		000-00001
RUV - M	80 - 269	80		000-00002
RUV - G	270 - 420	120		000-00003

ROHRLAGER, ABHEBESICHERUNGEN

HRG

Rohrlager



HRG-1

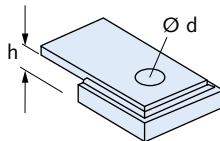
HRG-2

Artikelbezeichnung	für Rohre Außen-Ø D [mm]	Bestell-Nr.
		0291.
Ausführung: FV gemäß Tabelle, Seite 2		
HRG-1- (⊙) - FV	21,5 - 185	009-00004
HRG-2- (⊙) - FV	176 - 532	009-00005
Ausführung: A4 gemäß Tabelle, Seite 2		
HRG-1- (⊙) - A4	21,5 - 185	009-00001
HRG-2- (⊙) - A4	176 - 532	009-00002

Ⓛ Bei Bestellung bitte gewünschten Rohrschellen-Ø [mm] angeben
→ siehe Rohrschellen HRS-B, Seite 68

AHS

Abhebesicherungen

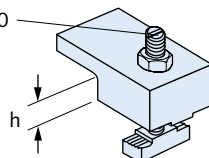


Artikelbezeichnung	h [mm]	d [mm]	Bestell-Nr.
			0324.
Ausführung: FV gemäß Tabelle, Seite 2			
AHS - 1 - FV	8,0	13	000-00001
AHS - 2 - FV	10,0	13	000-00002
AHS - 3 - FV	12,0	13	000-00003
AHS - 4 - FV	20,0	17	000-00004
Ausführung: A4 gemäß Tabelle, Seite 2			
AHS - 1 - A4	8,0	13	000-00005
AHS - 2 - A4	10,0	13	000-00006
AHS - 3 - A4	12,0	13	000-00007
AHS - 4 - A4	20,0	17	000-00008

HCS AHS

Abhebesicherung inklusive Schraube für Schienen 41/41, 41/22 sowie 63/63

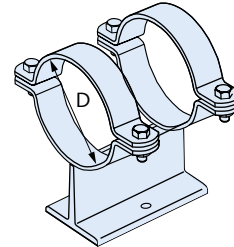
HZS 41/22-FV8.8 M12x50



Artikelbezeichnung	h [mm]	d [mm]	Bestell-Nr.
			0308.
Ausführung: FV gemäß Tabelle, Seite 2			
HCS AHS 5/1 - FV	15	13	040-00001
HCS AHS 6/1 - FV	17,5	13	040-00002

HCS HRG 4

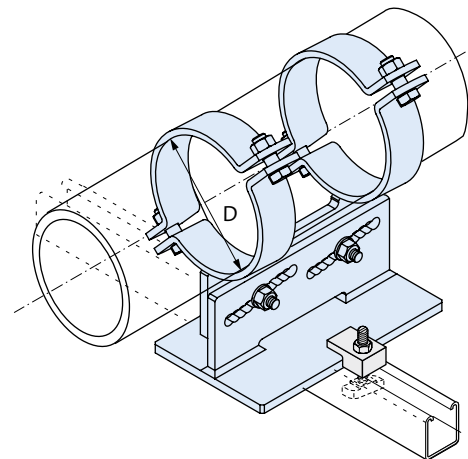
Rohrlager



Artikelbezeichnung	für Rohre Außen-Ø D [mm]	Bestell-Nr.
		0291.
Ausführung: FV gemäß Tabelle, Seite 2		
HCS HRG 4-21 - FV	21,3	040-00001
HCS HRG 4-33 - FV	33,7	040-00002
HCS HRG 4-48 - FV	48,3	040-00003
HCS HRG 4-60 - FV	60,3	040-00004
HCS HRG 4-76 - FV	76,1	040-00009
HCS HRG 4-89 - FV	88,9	040-00005
HCS HRG 4-116 - FV	114,3	040-00006
HCS HRG 4-141 - FV	139,7	040-00007
HCS HRG 4-168 - FV	168,3	040-00008
HCS HRG 4-219 - FV	219,1	040-00010

HCS HRG 5

HV Rohrlager höhenverstellbar



Artikelbezeichnung	für Rohre Außen-Ø D [mm]	Bestell-Nr.
		0291.
Ausführung: FV gemäß Tabelle, Seite 2		
HCS HRG 5 HV-21 - FV	21,3	080-00001
HCS HRG 5 HV-33 - FV	33,7	080-00002
HCS HRG 5 HV-48 - FV	48,3	080-00003
HCS HRG 5 HV-60 - FV	60,3	080-00004
HCS HRG 5 HV-76 - FV	76,1	080-00005
HCS HRG 5 HV-89 - FV	88,9	080-00006
HCS HRG 5 HV-116 - FV	114,3	080-00007
HCS HRG 5 HV-141 - FV	139,7	080-00008
HCS HRG 5 HV-168 - FV	168,3	080-00009
HCS HRG 5 HV-219 - FV	219,1	080-00010

DETAN Stabsysteme

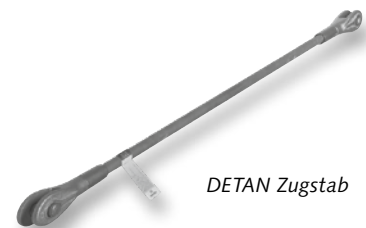
Eigenschaften

- Einheitliche Bemessungsgrundlage
- CE Kennzeichnung
- Qualitätssicherung und Produktion werden laufend überwacht
- Minimale Anforderungen an die Festigkeit der Anschlussbleche
- Kreuzmuffen sind in feuerverzinkt und in Edelstahl erhältlich
- Zugstäbe bis Ø 95 mm bei DETAN Stahl und bis Ø 30 mm bei DETAN Edelstahl
- Umfangreiche Etikettierung der Stäbe mit projektspezifischen Angaben
- Alle Stabsysteme bis Ø 60 mm vormontiert
- Hochwertige Ausführungen: verzinkt und in Edelstahl



Vorteile

- **Keine nationalen Zulassungen oder Zertifikate erforderlich**
- **Problemlos europaweit einsetzbar**
- **Sichere Grundlage für die Tragwerksplanung**
- **Kreuzmuffe als kostengünstige Alternative zur Auskreuzung mit Kreisscheibe**
- **Ermöglicht lange Spannweiten und begrenzt das Durchbiegen**
- **Erleichterung der Baustellenlogistik durch einfache Zuordnung und Sortierung**
- **Geringes Eigengewicht**



DETAN Stabsysteme

Eigenschaften

- Gabeln, Muffen und Kontermuttern in hochwertiger Feuerverzinkung, Innengewinde geschützt
- Bearbeitungsschritte erfolgen vor der Verzinkung, Stabgewinde feuerverzinkt
- Links- und Rechtsgewinde für die Längen Anpassung und einfaches Spannen
- Gewindestopfen im Lieferumfang und Dichtungssystem ab Ø 16 mm
- Standardlieferung mit Kontermuttern



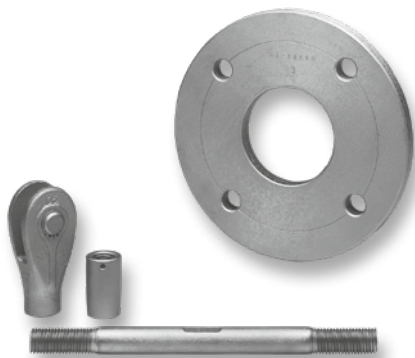
DETAN Gabelstück

Vorteile

- **Exzellenter Korrosionsschutz für tragende Gewindebereiche und Schlüsselflächen**
- **Keine Spannschlösser – ästhetisches Design**
- **Hoher Schutz gegen Eindringen von Schmutz und Feuchtigkeit**
- **Harmonischer Übergang zum Zugstab**

Eigenschaften

- Großes Sortiment an Kreuzmuffen und Kreisscheiben verfügbar
- Verbindungsmuffen mit und ohne Segel
- Europäische Technische Bewertungen ETA-05/0207 und ETA-11/0311
- Bedienungsfreundliche Bemessungssoftware inkl. Konfigurator
- Großes Sortiment an verfügbaren Teilen



DETAN Produktpalette

Einfaches Vorspannen von Systemdurchmesser 30-60 mm

- Optimal einfaches System
- Unabhängig von Stromquellen
- Schutz der hochwertigen Verzinkungs Oberfläche
- Die Vorspanneinrichtung kann bei HALFEN gemietet werden

Vorteile

- **Auskreuzungen von Verbänden**
- **Gestalterische Freiheit durch maximale Systemlängen und Anschlussmöglichkeiten**
- **Europaweiter Vertrieb mit einer Zulassung**
- **Sicheres und einfaches Planen**
- **Das richtige Produkt für jede Situation**

DETAN STABSYSTEME

DETAN-S Komplettsystem

DETAN-S Komplettsystem, $\varnothing d_s$ 10-95 mm

Europäische Technische Bewertung ETA-05/0207

- bestehend aus mindestens einem Zugstab mit einem Links- und einem Rechtsgewinde, zwei Gabelstücken (1x links, 1x rechts), Bolzen, Sicherungsringen und Kontermuttern; inkl. Dichtungssatz (ab System \varnothing 16 mm)
- Unterteilung der Gesamtlänge auf weitere Zugstäbe bei Verwendung von Muffen. Vormontierte Systeme werden ggf. zur Transporterleichterung an der Muffe getrennt.
- System wahlweise komplett feuerverzinkt oder walzblank mit feuerverzinkten Zubehörteilen

Konfigurationsbeispiele

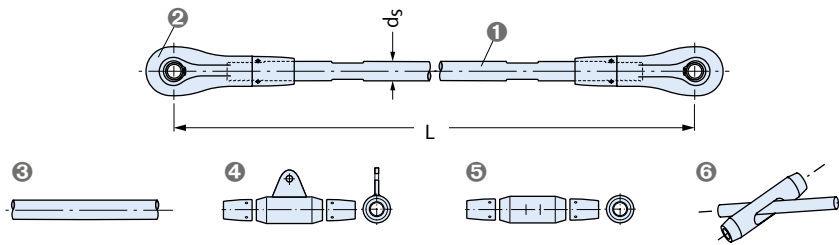
Bestellnummer: 0802-500

Zugstabsystem, DETAN-S, $d_s = 52$ mm, L = 3620, feuerverzinkt

Zugstabsystem, DETAN-S, $d_s = 30$ mm, L = 4500, feuerverzinkt, 2 Muffen ohne Segel

Zugstabsystem, DETAN-S, $d_s = 20$ mm, L = 6480, walzblank, Kreuzmuffe

Hinweis: maximal 5 Muffen pro System möglich



- ① Zugstab
- ② Gabelstück
- ③ Zugstab ohne Muffe
- ④ Muffe mit Segel
- ⑤ Muffe ohne Segel
- ⑥ Kreuzmuffe

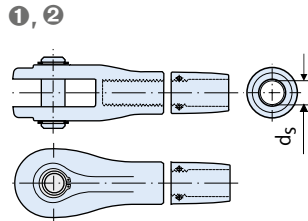
$\varnothing d_s$ [mm]	min L [mm]	max. L ① [mm]	Bestell-Nr.
			0802.
Ausführung: FV, WB gemäß Tabelle, Seite 2			
Komplettsystem			
10	250	6060	500
12	310	6070	500
16	360	12080	500
20	440	12100	500
24	520	12120	500
27	560	12140	500
30	600	12140	500
36	700	12170	500
42	810	12220	500
48	940	12260	500
52	990	12270	500
56	1050	12290	500
60	1160	12320	500
Komplettsystem (Set)			
76	1480	15430	510
85	1640	15480	510
95	1810	15530	510

① Maximale Systemlänge mit einem Stab ohne Verlängerung mit Verbindungsmuffen

DETAN STABSYSTEME

DETAN-S Zubehörteile Gabelstück

Gabelstück komplett
bestehend aus Gabel, Bolzen, Sicherungsringen und Kontermutter
inklusive Dichtungssatz - ab System Ø 16 mm

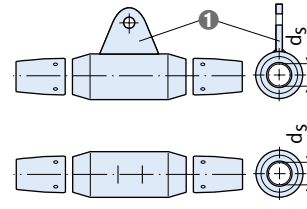


- 1 Gabelstück komplett, Linksgewinde
- 2 Gabelstück komplett, Rechtsgewinde

Artikelbezeichnung	Ø d _s [mm]	Bestell-Nr.
		0810.
Ausführung: FV gemäß Tabelle, Seite 2		
Gabelkopf komplett, Linksgewinde	10	030-00003
Gabelkopf komplett, Linksgewinde	12	030-00004
Gabelkopf komplett, Linksgewinde	16	030-00005
Gabelkopf komplett, Linksgewinde	20	030-00006
Gabelkopf komplett, Linksgewinde	24	030-00007
Gabelkopf komplett, Linksgewinde	27	030-00008
Gabelkopf komplett, Linksgewinde	30	030-00009
Gabelkopf komplett, Linksgewinde	36	030-00010
Gabelkopf komplett, Linksgewinde	42	030-00011
Gabelkopf komplett, Linksgewinde	48	030-00012
Gabelkopf komplett, Linksgewinde	52	030-00013
Gabelkopf komplett, Linksgewinde	56	030-00014
Gabelkopf komplett, Linksgewinde	60	030-00015
Gabelkopf komplett, Linksgewinde	76	030-00017
Gabelkopf komplett, Linksgewinde	85	030-00018
Gabelkopf komplett, Linksgewinde	95	030-00019
Gabelkopf komplett, Rechtsgewinde	10	040-00003
Gabelkopf komplett, Rechtsgewinde	12	040-00004
Gabelkopf komplett, Rechtsgewinde	16	040-00005
Gabelkopf komplett, Rechtsgewinde	20	040-00006
Gabelkopf komplett, Rechtsgewinde	24	040-00007
Gabelkopf komplett, Rechtsgewinde	27	040-00008
Gabelkopf komplett, Rechtsgewinde	30	040-00009
Gabelkopf komplett, Rechtsgewinde	36	040-00010
Gabelkopf komplett, Rechtsgewinde	42	040-00011
Gabelkopf komplett, Rechtsgewinde	48	040-00012
Gabelkopf komplett, Rechtsgewinde	52	040-00013
Gabelkopf komplett, Rechtsgewinde	56	040-00014
Gabelkopf komplett, Rechtsgewinde	60	040-00015
Gabelkopf komplett, Rechtsgewinde	76	040-00017
Gabelkopf komplett, Rechtsgewinde	85	040-00018
Gabelkopf komplett, Rechtsgewinde	95	040-00019

DETAN-S Zubehörteile Verbindungsmuffe

Verbindungsmuffe mit Segel (mS) bzw. ohne Segel (oS)
komplett mit zwei Kontermuttern
inklusive Dichtungssatz - ab System Ø 16 mm



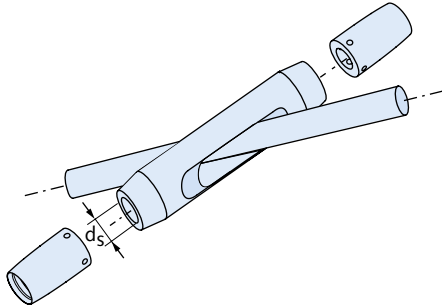
- 1 Segel

Artikelbezeichnung	Ø d _s [mm]	Bestell-Nr.
		0816.
Ausführung: FV gemäß Tabelle, Seite 2		
Muffe ohne Segel	10	040-00003
Muffe ohne Segel	12	040-00004
Muffe ohne Segel	16	040-00005
Muffe ohne Segel	20	040-00006
Muffe ohne Segel	24	040-00007
Muffe ohne Segel	27	040-00008
Muffe ohne Segel	30	040-00009
Muffe ohne Segel	36	040-00010
Muffe ohne Segel	42	040-00011
Muffe ohne Segel	48	040-00012
Muffe ohne Segel	52	040-00013
Muffe ohne Segel	56	040-00014
Muffe ohne Segel	60	040-00015
Muffe ohne Segel	76	040-00017
Muffe ohne Segel	85	040-00018
Muffe ohne Segel	95	040-00019
Muffe mit Segel	12	030-00004
Muffe mit Segel	16	030-00005
Muffe mit Segel	20	030-00006
Muffe mit Segel	24	030-00007
Muffe mit Segel	27	030-00008
Muffe mit Segel	30	030-00009
Muffe mit Segel	36	030-00010
Muffe mit Segel	42	030-00011
Muffe mit Segel	48	030-00012
Muffe mit Segel	52	030-00013
Muffe mit Segel	56	030-00014
Muffe mit Segel	60	030-00015
Muffe mit Segel	76	030-00017
Muffe mit Segel	85	030-00018
Muffe mit Segel	95	030-00019

DETAN STABSYSTEME

DETAN-S Zubehörteile Kreuzmuffe

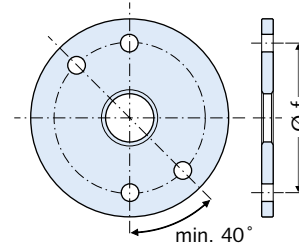
Kreuzmuffe
komplett mit zwei Kontermuttern



Artikelbezeichnung	$\varnothing d_s$ [mm]	Bestell-Nr.
		0816.
Ausführung: FV gemäß Tabelle, Seite 2		
Kreuzmuffe	10	080-00003
Kreuzmuffe	12	080-00004
Kreuzmuffe	16	080-00005
Kreuzmuffe	20	080-00006
Kreuzmuffe	24	080-00007
Kreuzmuffe	27	080-00008
Kreuzmuffe	30	080-00009
Kreuzmuffe	36	080-00010
Kreuzmuffe	42	080-00011
Kreuzmuffe	48	080-00012
Kreuzmuffe	52	080-00013
Kreuzmuffe	56	080-00014
Kreuzmuffe	60	080-00015
Kreuzmuffe	76	080-00017
Kreuzmuffe	85	080-00018
Kreuzmuffe	95	080-00019

DETAN-S Zubehörteile Kreisscheibe

Kreisscheibe, Einzelteil
Lochwinkel bitte bei Bestellung angeben



Artikelbezeichnung	$\varnothing d_s$ [mm]	$\varnothing f$ [mm]	Bestell-Nr.
			0815.
Ausführung: FV gemäß Tabelle, Seite 2			
Kreisscheibe K40	10	90	020
Kreisscheibe K40	12	110	020
Kreisscheibe K40	16	140	020
Kreisscheibe K40	20	180	020
Kreisscheibe K40	24	210	020
Kreisscheibe K40	27	240	020
Kreisscheibe K40	30	260	020
Kreisscheibe K40	36	310	020
Kreisscheibe K40	42	360	020
Kreisscheibe K40	48	420	020
Kreisscheibe K40	52	450	020
Kreisscheibe K40	56	490	020
Kreisscheibe K40	60	520	020
Kreisscheibe K40	76	702	020
Kreisscheibe K40	85	777	020
Kreisscheibe K40	95	832	020

DETAN STABSYSTEME

DETAN-E Komplettsystem

DETAN-E Komplettsystem, $\varnothing d_s$ 6-30 mm

Europäische Technische Bewertung ETA-11/0311

- bestehend aus mindestens einem Zugstab mit einem Links- und einem Rechtsgewinde, zwei Gabelstücken (1x links, 1x rechts), Bolzen, Sicherungsringen und Kontermuttern
- Unterteilung der Gesamtlänge auf weitere Zugstäbe bei Verwendung von Muffen. Vormontierte Systeme werden ggf. zur Transporterleichterung an der Muffe getrennt.
- System und Zubehör aus nichtrostendem Stahl

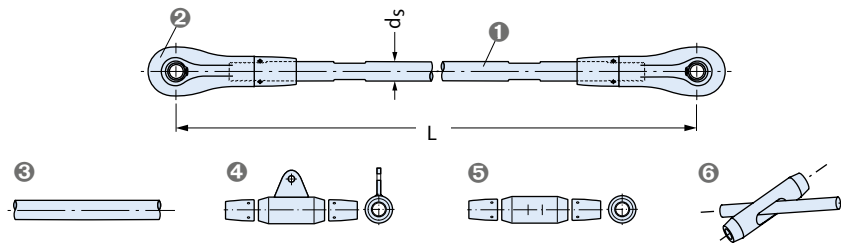
Konfigurationsbeispiele

Bestellnummer: 0800-700

Zugstabsystem, DETAN-E, $d_s = 24$ mm, L = 11200, 2 Muffen

Zugstabsystem, DETAN-E, $d_s = 20$ mm, L = 6480, Kreuzmuffe

Hinweis: maximal 5 Muffen pro System möglich



- ① Zugstab
- ② Gabelstück
- ③ Zugstab ohne Muffe
- ④ Muffe mit Segel
- ⑤ Muffe ohne Segel
- ⑥ Kreuzmuffe

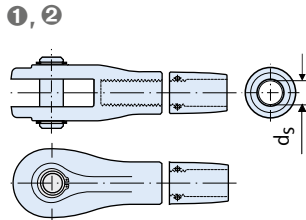
$\varnothing d_s$ [mm]	min L [mm]	max. L ① [mm]	Bestell-Nr.
			0800.
Ausführung: A4/L4 gemäß Tabelle, Seite 2			
6	190	3040	700
8	210	6050	700
10	250	6060	700
12	310	6070	700
16	360	6080	700
20	440	6100	700
24	520	6120	700
27	560	6140	700
30	600	6140	700

① Maximale Systemlänge mit einem Stab ohne Verlängerung mit Verbindungsmuffen

DETAN STABSYSTEME

DETAN-E Zubehörteile Gabelstück

Gabelstück komplett
bestehend aus Gabel, Bolzen, Sicherungsringen und Kontermutter

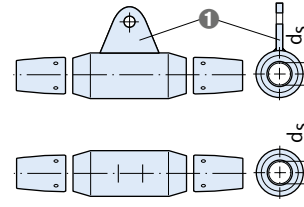


- ① Gabelstück komplett, Linksgewinde
- ② Gabelstück komplett, Rechtsgewinde

Artikelbezeichnung	Ø d _s [mm]	Bestell-Nr.
		0810.
Ausführung: A4/L4 gemäß Tabelle, Seite 2		
Gabelkopf komplett, Linksgewinde	6	010-00002
Gabelkopf komplett, Linksgewinde	8	010-00005
Gabelkopf komplett, Linksgewinde	10	010-00008
Gabelkopf komplett, Linksgewinde	12	010-00011
Gabelkopf komplett, Linksgewinde	16	010-00014
Gabelkopf komplett, Linksgewinde	20	010-00017
Gabelkopf komplett, Linksgewinde	24	010-00020
Gabelkopf komplett, Linksgewinde	27	010-00023
Gabelkopf komplett, Linksgewinde	30	010-00026
Gabelkopf komplett, Rechtsgewinde	6	020-00002
Gabelkopf komplett, Rechtsgewinde	8	020-00005
Gabelkopf komplett, Rechtsgewinde	10	020-00008
Gabelkopf komplett, Rechtsgewinde	12	020-00011
Gabelkopf komplett, Rechtsgewinde	16	020-00014
Gabelkopf komplett, Rechtsgewinde	20	020-00017
Gabelkopf komplett, Rechtsgewinde	24	020-00020
Gabelkopf komplett, Rechtsgewinde	27	020-00023
Gabelkopf komplett, Rechtsgewinde	30	020-00026

DETAN-E Zubehörteile Verbindungsmuffe

Verbindungsmuffe mit Segel (mS) bzw. ohne Segel (oS)
komplett mit zwei Kontermuttern



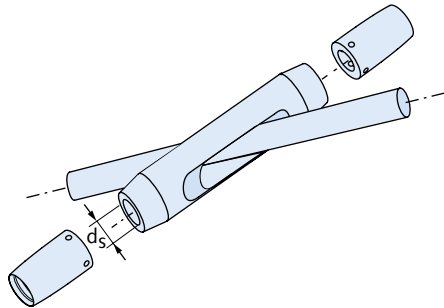
- ① Segel

Artikelbezeichnung	Ø d _s [mm]	Bestell-Nr.
		0816.
Ausführung: A4/L4 gemäß Tabelle, Seite 2		
Muffe ohne Segel	6	020-00002
Muffe ohne Segel	8	020-00005
Muffe ohne Segel	10	020-00008
Muffe ohne Segel	12	020-00011
Muffe ohne Segel	16	020-00014
Muffe ohne Segel	20	020-00017
Muffe ohne Segel	24	020-00020
Muffe ohne Segel	27	020-00023
Muffe ohne Segel	30	020-00026
Muffe mit Segel	6	010-00002
Muffe mit Segel	8	010-00005
Muffe mit Segel	10	010-00008
Muffe mit Segel	12	010-00011
Muffe mit Segel	16	010-00014
Muffe mit Segel	20	010-00017
Muffe mit Segel	24	010-00020
Muffe mit Segel	27	010-00023
Muffe mit Segel	30	010-00026

DETAN STABSYSTEME

DETAN-E Zubehörteile Kreuzmuffe

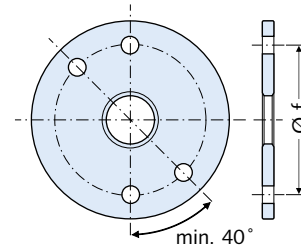
Kreuzmuffe
komplett mit zwei Kontermuttern



Artikelbezeichnung	$\varnothing d_s$ [mm]	Bestell-Nr.
		0816.
Ausführung: A4/L4 gemäß Tabelle, Seite 2		
Kreuzmuffe	6	090-00001
Kreuzmuffe	8	090-00002
Kreuzmuffe	10	090-00003
Kreuzmuffe	12	090-00004
Kreuzmuffe	16	090-00005
Kreuzmuffe	20	090-00006
Kreuzmuffe	24	090-00007
Kreuzmuffe	27	090-00008
Kreuzmuffe	30	090-00009

DETAN-E Zubehörteile Kreisscheibe

Kreisscheibe, Einzelteil
Lochwinkel bitte bei Bestellung angeben



Artikelbezeichnung	$\varnothing d_s$ [mm]	$\varnothing f$ [mm]	Bestell-Nr.
			0815.
Ausführung: A4/L4 gemäß Tabelle, Seite 2			
Kreisscheibe K40	6	55	010
Kreisscheibe K40	8	75	010
Kreisscheibe K40	10	90	010
Kreisscheibe K40	12	110	010
Kreisscheibe K40	16	140	010
Kreisscheibe K40	20	180	010
Kreisscheibe K40	24	210	010
Kreisscheibe K40	27	240	010
Kreisscheibe K40	30	260	010

STICHWORTVERZEICHNIS

Nach Artikelbezeichnung

Artikelbezeichnung	Kurzzeichen	Seite
Abhebesicherung	AHS	72
Dämmgummiprofil	DGM	33
DETAN Stabsysteme		75 - 80
Gewindeplatten	GWP	45 - 47
Gewindestangen	GWS	50
Halfenschienen		18 - 30
Halfenschienen	HTA-CE, HTA-V	18 - 23
Halfenschienen Curved Solution	HTA-CE-CS, HZA-CS	27, 28
Halfenschienen Dynagrip		24 - 26
Halfenschienen mit Zahnung	HZA	24 - 26, 29, 30
Halfenschienen Power Solution	HZA-PS	29, 30
Halfenschrauben		38 - 44
Halfenschrauben	HS	38 - 42
Halfenschrauben mit Kerbzahn	HSR	42
Halfenschrauben, gezahnt	HZS	43, 44
Justierverbinder	HJV	53
Klammer-U-Scheibe	KUS	52
Klemmplatten	KLP	53
Konsolen	HC, HL, HM, KON	62 - 65
Lochschiene	HL	7, 9 - 13
Montageschiene		6 - 13
Montageschiene	HM	6, 7, 9 - 13
Montageschiene Dynagrip	HZM	8
Montageschiene, leichte Tragsysteme		12, 13
Montageschiene, mittelschwere Tragsysteme		9 - 11
Montageschiene, schwere Tragsysteme		6, 7
Ösenmuffe	OES	52
Powerclick Montagesystem	HCS-VT	55 - 59
Profilabdeckung	PA	34
Profilendstopfen	HPE	33, 59
Ringmutter	RM	52
Rohrlager	HRG	72
Rohrschellen	HRS	66 - 71
Rohrunterlagen	RUK, RUV	71
Schalldämmprofile	SDM	33
Sechskantmutter	MU	47, 48
Sechskantschrauben	HSK	50
Sicherungsscheibe	SIC	51
Spannhülse	SPH	51
Stabsysteme	DETAN	75 - 80
Trägerklemmen		37, 53
Trägerklemmen	HCS-TK	53, 59
Unterlegscheiben	US	48, 49
Verbindungsmuffen	SKM, VBM	51
Verbindungsteile	HVT	34 - 37, 60
Vierkant-Unterlegscheiben	VUS	49
Zubehör DETAN		76, 77, 79, 80
Zubehör Konsolen		63, 65
Zubehör Montagetechnik		33, 34, 71
Zubehör Rohrschellenbefestigung		67
Zubehör, allgemein		33, 34, 38 - 53

STICHWORTVERZEICHNIS

Nach Kurzbezeichnung

Kurzzeichen	Artikelbezeichnung	Seite
AHS	Abhebesicherung	72
DETAN	Stabsysteme	75 - 80
DGM	Dämmgummiprofil	33
GWP	Gewindeplatten	45 - 47
GWS	Gewindestangen	50
HC	Konsolen	64
HCS-TK	Trägerklemmen	53, 59
HCS-VT	Powerclick Montagesystem	55 - 59
HJV	Justierverbinder	53
HL	Konsolen	64
HL	Lochschiene	7, 9 - 13
HM	Konsolen	64
HM	Montageschiene	6, 7, 9 - 13
HPE	Profilendstopfen	33, 59
HRG	Rohrlager	72
HRS	Rohrschellen	66 - 71
HS	Halfenschrauben	38 - 42
HSK	Sechskantschrauben	50
HSR	Halfenschrauben mit Kerbzahn	42
HTA-CE	Halfenschienen	18 - 23
HTA-CE-CS	Halfenschienen Curved Solution	27
HTA-V	Halfenschienen	23
HVT	Verbindungsteile	34 - 37, 60
HZA	Halfenschienen mit Zahnung	24 - 26, 29, 30
HZA-CS	Halfenschienen Curved Solution	28
HZA-PS	Halfenschienen Power Solution	29, 30
HZM	Montageschiene Dynagrip	8
HZS	Halfenschrauben, gezahnt	43, 44
KLP	Klemmplatten	53
KON	Konsolen	62 - 65
KUS	Klammer-U-Scheibe	52
MU	Sechskantmutter	47, 48
OES	Ösenmuffe	52
PA	Profilabdeckung	34
RM	Ringmutter	52
RUK	Rohrunterlagen	71
RUV	Rohrunterlagen	71
SDM	Schalldämmprofile	33
SIC	Sicherungsscheibe	51
SKM	Verbindungsmuffen	51
SPH	Spannhülse	51
US	Unterlegscheiben	48, 49
VBM	Verbindungsmuffen	51
VUS	Vierkant-Unterlegscheiben	49

ADRESSEN

HALFEN DEUTSCHLAND

HALFEN Vertriebsgesellschaft mbH
Liebigstraße 14
40764 Langenfeld

Telefon: +49-2173-970-0

Fax: +49-2173-970-226
E-Mail: industrietechnik@halfen.de
www.halfen.de

HALFEN ÖSTERREICH

HALFEN Gesellschaft m.b.H.
Leonard-Bernstein-Str. 10
1220 Wien

Telefon: +43-1-259 6770

E-Mail: office@halfen.at
www.halfen.at

HALFEN SCHWEIZ

HALFEN Swiss AG
Hertistrasse 25
8304 Wallisellen

Telefon: +41-44-849 78 78

Fax: +41-44-849 78 79
E-Mail: info@halfen.ch
www.halfen.ch

HALFEN und sein weltweites Netzwerk unterstützen Sie in Ihren Vorhaben. Alle HALFEN Kontakte finden Sie auch unter www.halfen.com

HINWEIS ZU DIESEM KATALOG

Technische und konstruktive Änderungen vorbehalten

Die Informationen in diesem Druckerzeugnis basieren auf dem uns bekannten Stand der Technik zur Zeit der Drucklegung. Technische und konstruktive Änderungen bleiben zu jeder Zeit vorbehalten. Die HALFEN GmbH übernimmt für die Richtigkeit der Angaben in diesem Druckerzeugnis und eventuelle Druckfehler keinerlei Haftung.

Das Qualitätsmanagementsystem der HALFEN GmbH ist für die Standorte in Deutschland, Frankreich, Niederlande, Österreich, Polen, der Schweiz und der Tschechischen Republik zertifiziert nach **ISO 9001:2015**, Zertifikat-Nr. 202384-2016-AQ-GER-DAKKS.



HALFEN INTERNATIONAL

Aus dem Herzen Europas hinaus in die Welt

In über 60 Ländern weltweit können Sie sich heute auf die Qualität **"MADE BY HALFEN"** verlassen.





YOUR BEST CONNECTIONS

HALFEN GmbH · Liebigstraße 14 · 40764 Langenfeld
Telefon: +49 (0) 2173/970-0 · industrietechnik@halfen.de · www.halfen.de

© 2019 HALFEN GmbH,
gilt auch für auszugswise Vervielfältigung

100 2019

P - 010 - 2019