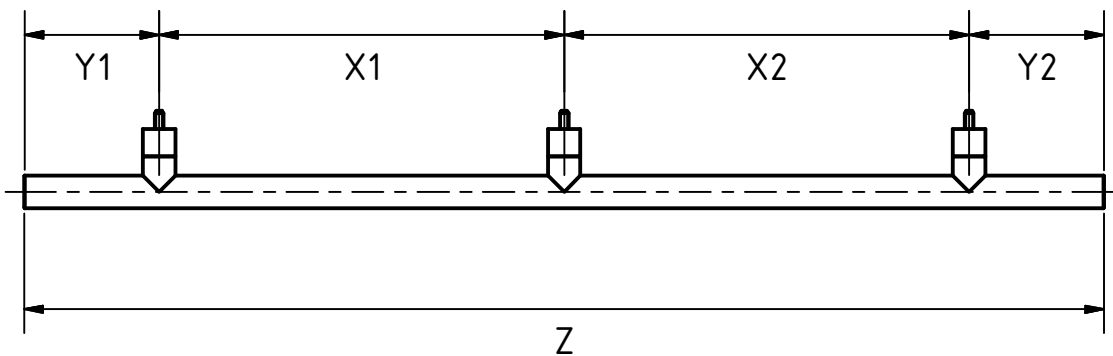
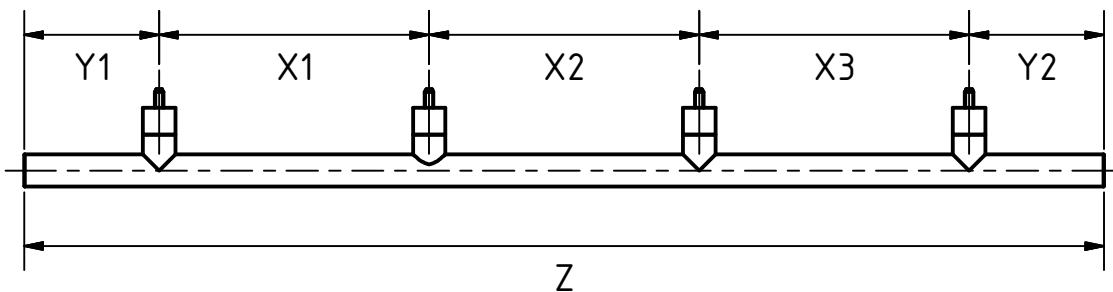


Anzahl



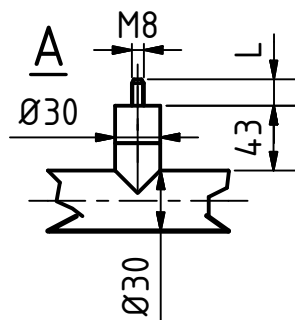
Anzahl



Anzahl

L	Werkstoff	Montagewerkzeug	Kabinenwandschutz
<input type="checkbox"/> 17,3mm <input type="checkbox"/> 22,5mm <input type="checkbox"/>	<input type="checkbox"/> 1.4301 Korn 240 <input type="checkbox"/> 1.4301 Korn 600 <input type="checkbox"/>	<input type="checkbox"/> Ja <input type="checkbox"/> Nein	<input type="checkbox"/> Nein <input type="checkbox"/> Rosette <input type="checkbox"/> Handlaufhalter mit Kunststoffring

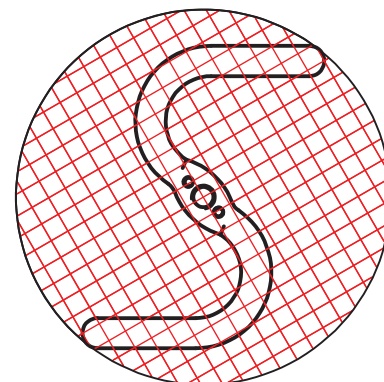
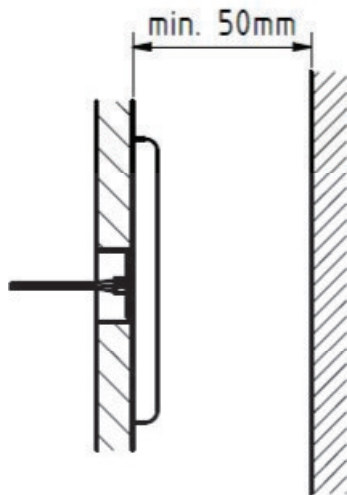
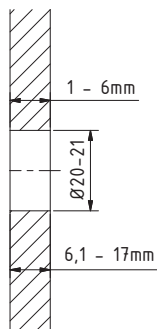
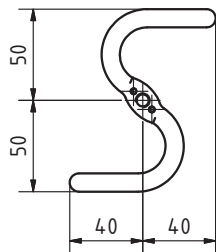
Starkes S	Starkes C
<input type="checkbox"/> Ja <input type="checkbox"/> Nein	<input type="checkbox"/> Ja <input type="checkbox"/> Nein



Gerader Handlauf Ø30 mit e-li
Bestellnummer:
Kommissionsnummer:



Stingl Systems GmbH
 Dimbacher Strasse 25
 D- 74182 Obersulm-Willsbach
 Telefon +49 (0)7134 - 13797-13
 Telefax +49 (0)7134 - 13797-11
 www.stinglonline.de
 export@stinglonline.de
 https://shop.stinglonline.de

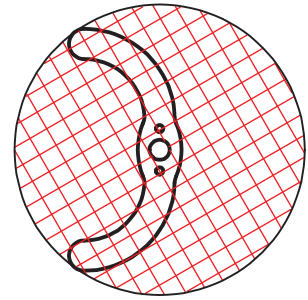
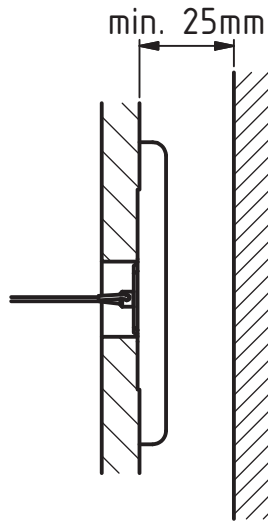
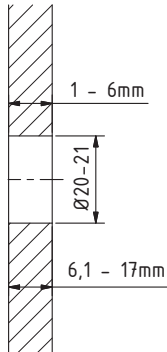
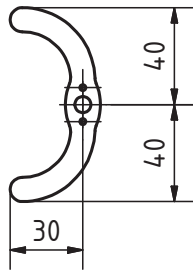


Auflagefläche:
120 cm²

Platzbedarf im Schacht

Bezeichnung	starkes Rückgrat S-förmige Ausführung
Einsatzgebiet:	nachträgliche Hinterfüterung von Aufzugskabinenwänden
Montage:	Innerhalb der Kabine
Benötigtes Montagepersonal:	1 Monteur
Wandstärke:	1-17mm
Material:	ST 37 verzinkt und blau chromatisiert
Platzbedarf im Schacht für die Montage:	min. 50mm
Auflagefläche an der Rückseite:	120cm ²
Montagewerkzeug:	Blechsäl- oder Stufenbohrer (Ø20mm) und Torxschlüssel T10

Einsatzgebiet	
	starkes Rückgrat S-förmige Ausführung
Gerader Handlauf	✓
Gebogener Handlauf	✓
Dreiseitiger Handlauf	✓
"Wand-zu-Wand"	✓



Auflagefläche:
72cm²

Platzbedarf im Schacht

Bezeichnung	starkes Rückgrat C-förmige Ausführung
Einsatzgebiet:	nachträgliche Hinterfütterung von Aufzugskabinenwänden
Montage:	Innerhalb der Kabine
Benötigtes Montagepersonal:	1 Monteur
Wandstärke:	1-17mm
Material:	ST 37 verzinkt und blau chromatisiert
Platzbedarf im Schacht für die Montage:	min. 25mm
Auflagefläche an der Rückseite:	72cm ²
Montagewerkzeug:	Blechsäl- oder Stufenbohrer (Ø20mm) und Torxschlüssel T10

Einsatzgebiet	
	starkes Rückgrat C-förmige Ausführung
Gerader Handlauf	✓
Gebogener Handlauf	✓
Dreiseitiger Handlauf	✓
"Wand-zu-Wand"	✓