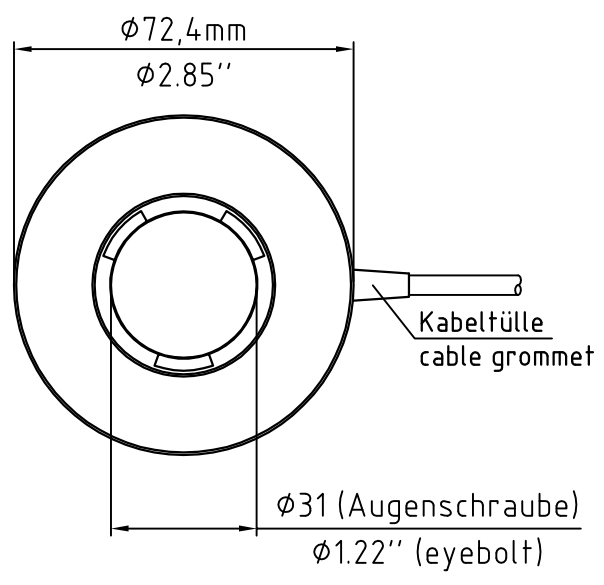


1 2 3 4

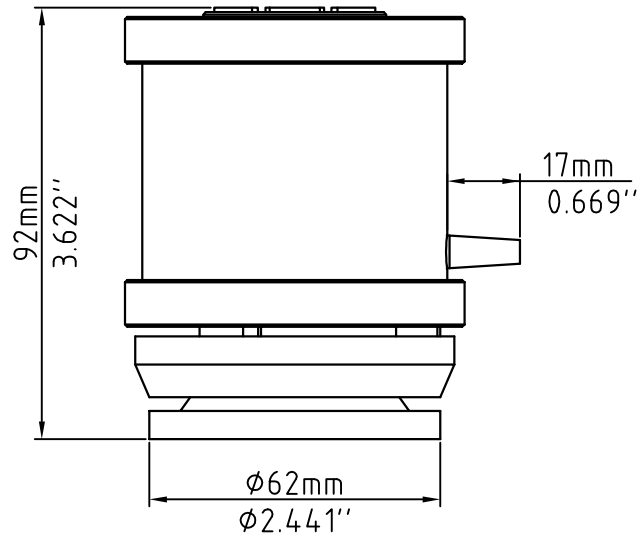
A



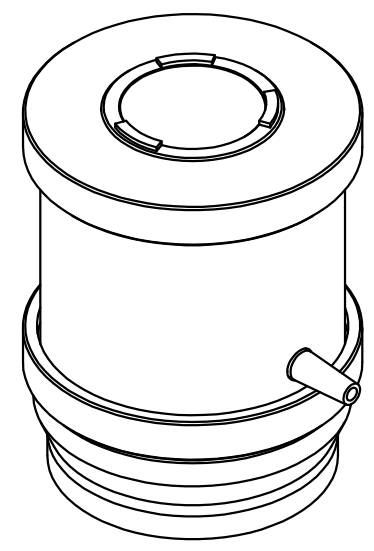
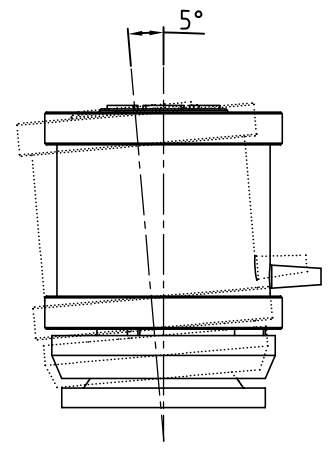
B

C

D



Anwendungsbereich Application range	0 - 3500 kg 0 - 7700 lbs
Grenzlast Maximum load	7000 kg 15400 lbs
Bruchlast Breaking load	14000 kg 30800 lbs
Länge Anschlusskabel Connection cable length	2,5 m 2,5 m
Schutzart Type of protection	IP 20 IP 20



Isometrie
isometric drawing

Diese Zeichnung ist urheberrechtlich geschützt und darf ohne unsere schriftliche Zustimmung weder vervielfältigt, veröffentlicht noch auf andere Art und Weise Dritten zugänglich gemacht werden.				Toleranzen DIN ISO 2768-1-m		Oberfläche $\sqrt{\text{Ra } 4}$		Henning GmbH & Co. KG Industriestraße 55 Loher Str. 4 + 30 58332 Schwelm (Germany) Tel : 02 33 6 92 98-0 / Fax : -100 www.henning-gmbh.de		henning MADE IN GERMANY	
				Name	Datum	Lastmesssensor RC-3500 (max. Belastung : 3500 kg)					
				Bearb.	Schm.	04.09.2015					
				Gepr.							
b	überarbeitet	11.03.16	Schm.	Maßstab	- ohne -		Load Sensor RC3500 (range 0 - 3500 kg / 0 - 7700 lbs)				
a	Teller vergrößert	20.10.15	Schm.	Dateiname	RC-Sensoren_Blatt_ac.dwg		Artikel: 455265		Mat.: -		
Idx.	Änderungen	Datum	Name	Zchng.-Nr.	RC-3500-01-b						