

Aufbau- und Verwendungsanleitung für Stingl - Universalgerüstschuh im Betonschacht



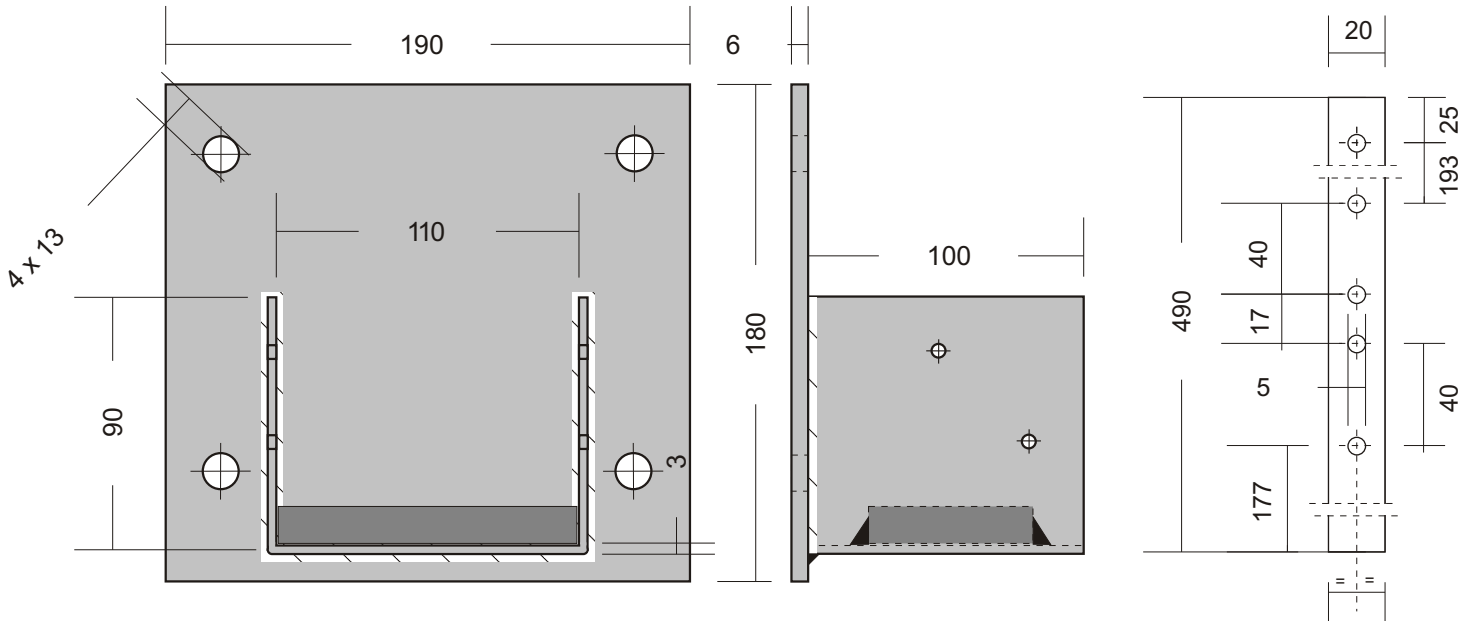
Statische Berechnung für das Montagegerüst nach DIN 4420 u. DGUVI-209-053 muss vor dem Gerüsteinbau vorliegen!

Montagehinweis:

Zur Sicherung gegen seitliches Verschieben, sowie gegen Kippen ist das Loch-Klemmband zu verwenden. Es ist sicherzustellen, daß die gesamte Grundplatte des Gerüstschuhs an der Wand bzw. dem Träger anliegt. Die Eintauchtiefe des Holzbalken auf dem Gerüstschuh muss mind. 80 mm, gemessen von der vorderen Kante des U-Profils, betragen. Kantholzbreiten von < 100 mm sind nicht zulässig.

Bei allen nachfolgenden Verbindungen sind Randabstände, Setztiefen und sonstige Bedingungen der Befestigungsmittelhersteller einzuhalten sowie die Weiterleitung der Kräfte im belasteten Bauteil bauseits sicherzustellen. Es wird davon ausgegangen, daß die Befestigungsmittel mit keinen zusätzlichen Lasten beaufschlagt werden.

Maße für Klemmband:



Belastung je nach Befestigungsart max. 7,0 kN (siehe unten).
Für dynamische Lasten ist dieser Gerüstschuh nicht vorgesehen.
Eine Kantholzbreite von mindestens 100 mm ist sicherzustellen.

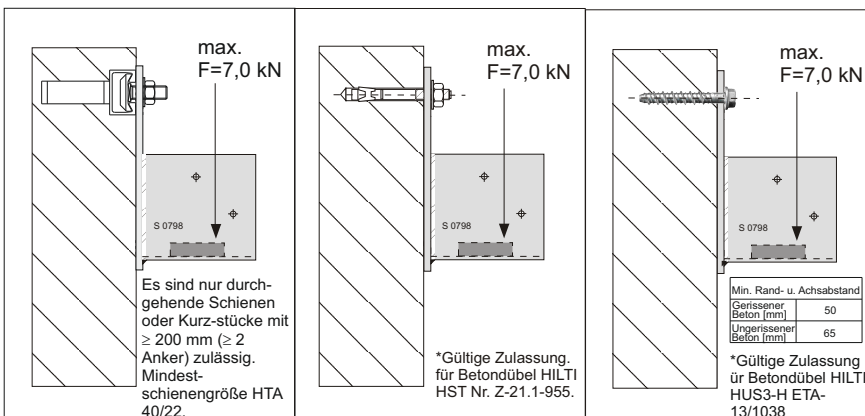
Oberflächenbehandlung:
gründiert
Gewicht: 2,3 kg.

Universelle Einsatzmöglichkeiten im Betonschacht ...

In Beton C 20/25 an Ankerschiene 40/22-FV angeschraubt, 2 Hakenkopfschrauben 40/22 M12 x (>=30) FV/GV-S 4.6

In Beton C 20/25 Dübelbefestigung mit 2 Steckanker-Dübel HILTI HST M12/20* oder gleichwertig mit Nachweis.

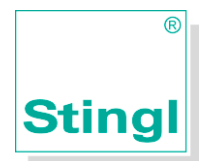
In Beton C 20/25 Dübelbefestigung mit 2 Schraubanker HILTI HUS3-H 10x90* oder gleichwertig mit Nachweis.



Die Kraft F wurde an ungünstigster Stelle angesetzt.



ZERTIFIKAT
Nr. Z1 099550 0003 Rev. 00



Stingl GmbH
Dimbacher Straße 25
D- 74182 Obersulm-Willsbach
Telefon 49-(0)71 34-13797-10
E-mail: info@stinglonline.de
www.stinglonline.de
https://shop.stinglonline.de