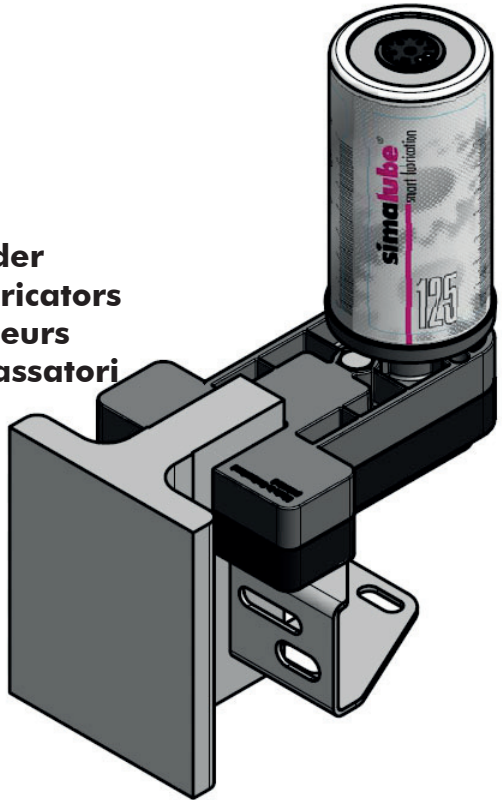


021999012: 60 ml

021999013: 125 ml

**021999014: ohne Spender
without lubricators
sans graisseurs
senza ingrassatori**



**Anwenderhinweis
User manual
Mode d'emploi
Manuale d'istruzioni**

**Schmiersystem für Aufzugsschienen
Elevator lubrication system
Système de graissage pour rails d'ascenseurs
Sistema di lubrificazione per elevatori**

1. Einführung

Das einfache simalube Schmiersystem bietet optimale Pflege für die Führungsschienen von Aufzügen. Dieses spezielle Schmiersystem ist äusserst zuverlässig, effizient und bietet zudem folgende Vorteile:

- zuverlässige Schmierung der Führungsschienen, was den geräuscharmen Betrieb des Aufzugs gewährleistet
- gleichzeitige Reinigung der Führungsschienen (Befreiung von Fusseln)
- automatische Anpassung der Bürsten am Führungsprofil (3 bewegliche Bürstenpaare)
- keine Öllachen und -spritzer mehr, deshalb sind keine Ölauffangbehälter mehr nötig
- höhere Arbeitssicherheit (keine Ausrutschgefahr auf ausgelaufenem Öl)
- einfache Nachrüstung bei bestehenden Liftanlagen
- gleichmässige Abgabe von Schmierstoff
- stufenlose Einstellung der Schmierstoffabgabe von 1 – 12 Monaten
- einfacher und schneller Austausch der Spender
- nachfüllbare Ölspender
- Reduktion des Serviceaufwands und der Wartungskosten

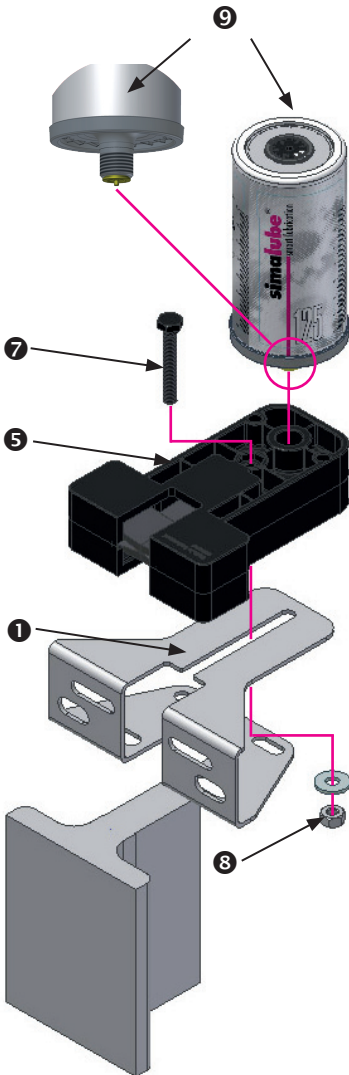
2. Bestandteile Schmieret Aufzüge

Pos.	Art.Nr.	Artikelbezeichnung	Menge
1	021999015	Liffbürstenhalter	2
2		6kt-Schraube M5 x 10	4
3		6kt-Schraube M6 x 12	4
4		6kt-Schraube M8 x 12	4
5	201999019	Aufzugsbürste	2
6		Ölflasche 50 ml	1
7		6kt-Schraube M6 x 40	2
8		6kt-Mutter M6	2
9	021999021	Schmierstoffspender simalube 60 ml befüllt mit Maschinenöl ISO VG 68 (enthalten im Schmieret 021999012)	2
	021999022	Schmierstoffspender simalube 125 ml befüllt mit Maschinenöl ISO VG 68 (enthalten im Schmieret 021999013)	2
10		U-Scheibe M5	4
11		U-Scheibe M6	6
12		U-Scheibe M8	4

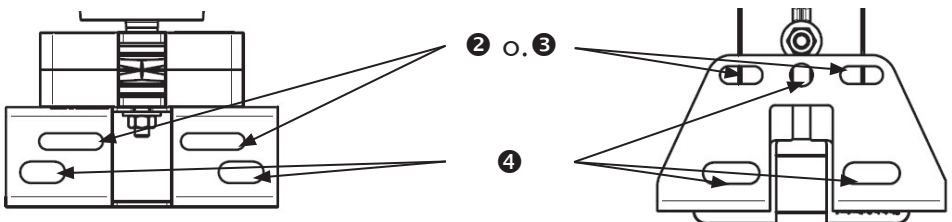
3. Einbau und Inbetriebnahme

3.1 Ersteinbau des simatec Schmierystems für Aufzugsschienen

1. Den Liftbürstenhalter (1) auf der Aufzugskabine befestigen. Dazu je nach Lochbild die Schrauben (2, 3 oder 4) verwenden.
2. Die Aufzugsbürste (5) mit ca. 5 ml Öl befüllen (bis zum oberen Rand des R 1/4" Gewindes einfüllen), damit sich die interne Ölverteilung vorfüllt. Zusätzlich sollte die Besatzung (Borsten) mit Öl benetzt werden (mitgeliefertes Ölfäschchen [6] benutzen).
3. Die Aufzugsbürste (5) mit der langen Sechskantschraube (7) und der Mutter (8) am Haltewinkel befestigen. Bürste mittig zur Aufzugsschiene ausrichten (die Borsten stirnseitig sollten ca. 3 mm überdrückt werden).
4. Den Nippel am Rückschlagventilstopfen des simalube Schmierstoffspenders (9) bündig abschneiden (die Öffnung wird sichtbar). Stopfen nicht entfernen! Der Rückschlagventilstopfen verhindert unkontrollierten Ölausfluss.
5. Den Schmierstoffspender (9) von Hand in die Aufzugsbürste (5) einschrauben und vorsichtig bis zum Anschlag festziehen.
6. Den Spender (9) am Antriebskopf mittels Innensechskantschlüssel (SW 3) aktivieren und die verlangte Spendezeit (in Monaten) einstellen. Folgende Spendezeiten werden empfohlen:
 - Schmutzfreie und trockene Umgebung: 6 – 12 Monate
 - Verschmutzte und feuchte Umgebung: 3 – 6 Monate



Lochbilder Liftbürstenhalter



3.2 Austausch des simalube Schmierstoffspenders

1. Den leeren Schmierstoffspender von der Bürste abschrauben.
2. Aufzugsbürste vom Haltewinkel abmontieren.
3. Die Aufzugsbürsten auf Verschleiss überprüfen und gegebenenfalls ersetzen.
4. Prüfen, ob die interne Ölverteilung im Gehäuse der Aufzugsbürste noch genügend vorgeölt ist. Nötigenfalls erneut mit Öl befüllen (bis zum oberen Rand des R 1/4" Gewindes – ca. 5 ml).
5. Danach weiterfahren gemäss Punkt 4. bis 6. von «3.1 Ersteinbau des simatec Schmiersystems für Aufzugsschienen».

4. Technische Daten

Schienenbreite:	5 bis 16 mm
Schientiefe:	25 mm
Umgebungstemperatur:	0°C bis +55°C
Geschwindigkeit:	≤ 2.5 m/s
Einbau/Montage:	siehe «3. Einbau und Inbetriebnahme»
Gewicht der Bürste:	110 g
Schmierstoff:	SL16
Anschluss Spender:	R 1/4", Innengewinde
Befestigungspunkte:	Das Schmiersystem wird mit einer M8 Schraube am Führungsschuh der Kabine befestigt.

1. Introduction

The easy simalube lubrication system offers an optimal maintenance for guide rails of elevators. This special lubrication system is extremely reliable and efficient and offers the following further advantages:

- reliable lubrication of the guide rails
- quiet operation of the elevator
- simultaneous cleaning of the guide rails (elimination of fuzz)
- automatic adjustment of the brushes on the guide profile (3 flexible brush pairs)
- no more oil slicks and oil splashes
- oil collecting pots are no longer necessary
- higher operational safety (no danger of slipping on leaked oil)
- easy retrofitting on existing elevator installations
- consistent release of lubricant
- stepless adjustable setting of the lubrication release from 1 to 12 months
- easy and quick exchange of the lubricator
- refillable oil dispenser
- reduction of time-consuming service and maintenance costs

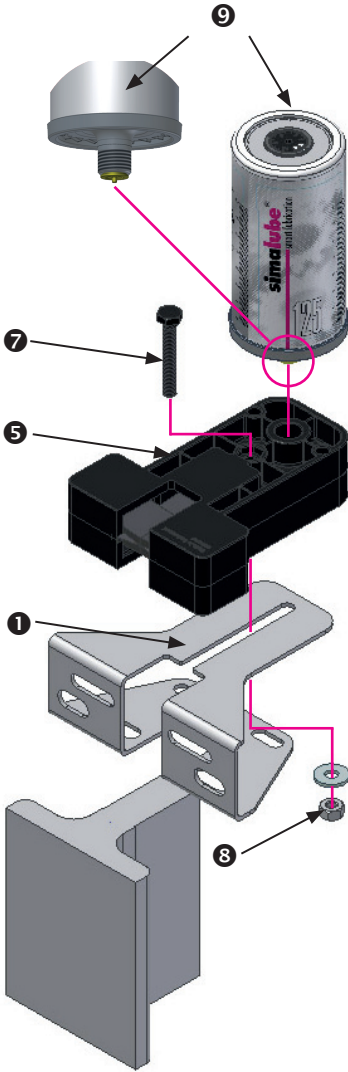
2. Contents of elevator lubrication set

Pos.	Art.No.	Description	Qty.
1	021999015	Mounting support for elevator brush	2
2		Hexagon screw M5 x 10	4
3		Hexagon screw M6 x 12	4
4		Hexagon screw M8 x 12	4
5	201999019	Elevator brush	2
6		Oil bottle 50 ml	1
7		Hexagon screw M6 x 40	2
8		Nut M6	2
9	021999021	Lubricator simalube 60 ml filled with machine oil ISO VG 68 (included in set 021999012)	2
	021999022	Lubricator simalube 125 ml filled with machine oil ISO VG 68 (included in set 021999013)	2
10		Washer M5	4
11		Washer M6	6
12		Washer M8	4

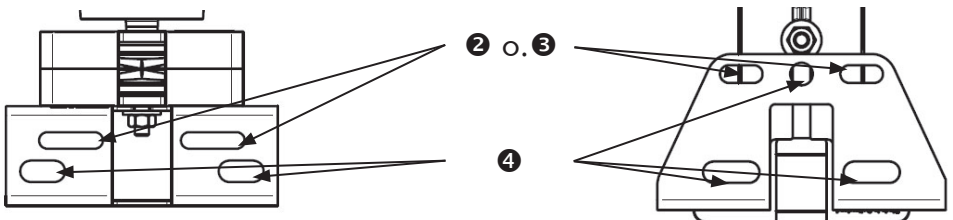
3. Installation and start-up

3.1 Initial installation

1. Fix the elevator brush holder (1) on the cabin of the elevator. Use the screws (2,3 or 4) accordingly to the layout of the threads on the cabin.
2. Fill oil into the threaded hole of the housing of the elevator brush (5) (approximately 5 ml). Fill oil up to the upper edge of the R 1/4" thread. The felt can now soak up. Additionally, wet the bristles with oil.
3. Fix the elevator brush (5) with hexagon screw (7) and nut (8) on the brush holder. Adjust the brush centrally to the elevator rail (the bristles facing you should be overlapping the chain by 3 mm).
4. Cut the fitting on the non-return valve plug of the simalube lubricator (9). Do not remove the plug as it prevents from uncontrollable oil effluence.
5. Screw the lubricator (9) onto the elevator brush (5) and tighten to the limit stop.
6. Subsequently, activate the dispenser (9) on the cartridge and adjust to the required dispensing time. Under normal conditions the following dispensing times are recommended:
 - clean and dry surroundings: 6 to 12 months
 - dirty and humid surroundings: 3 to 6 months



Master gauge for holes of brush holder



3.2 Exchange of the simalube lubricator

1. Dismount the whole elevator rail lubrication system.
2. Check the elevator brush for wear and - if necessary - replace.
3. Unscrew the empty lubricator.
4. Check if the internal oil distribution in the housing of the elevator brush is sufficiently pre-oiled. If necessary, fill with oil up to the upper edge of the R 1/4" thread (approx. 5 ml).
5. Afterwards carry on according to point 4. to 6. of «3.1 Initial installation».

4. Technical data

Width of rails:	5 to 16 mm (0.2 to 0.6 inch)
Depth of rails:	25 mm (1 inch)
Ambient temperature:	0°C to +55°C (32°F to 131°F)
Installation:	see «3. Installation and start-up»
Speed:	up to max. 2.5 m/s (8.2 ft/s)
Weight of the brush:	110 g (0.24 lb)
Lubricant:	SL16
Fastening thread for lubricator:	R 1/4" female thread
Installation:	The lubrication system is fastened with an M8 screw on the rail shoe of the elevator car.

1. Introduction

Le système de lubrification simple simalube permet un entretien optimal des rails de guidage d'ascenseurs. Ce système de lubrification spécifique est extrêmement fiable et efficace et procure les avantages suivants:

- lubrification fiable des rails de guidage
- fonctionnement silencieux de l'ascenseur
- nettoyage simultané des rails de guidage (élimination des poils)
- adaptation automatique des brosses au profilé de guidage (3 paires de brosses mobiles)
- absence des traces et d'éclaboussures d'huile - un bac de collecte d'huile n'est plus nécessaire
- sécurité de travail accrue (pas de risques de dérapage sur de l'huile qui se serait répandue)
- installation ultérieure simple sur les installations d'ascenseurs existantes
- distribution homogène du lubrifiant
- réglage continu de la distribution de lubrifiant de 1 à 12 mois
- remplacement simple et rapide des distributeurs/graisseurs
- distributeurs d'huile rechargeables
- réduction du temps de maintenance et des coûts d'entretien

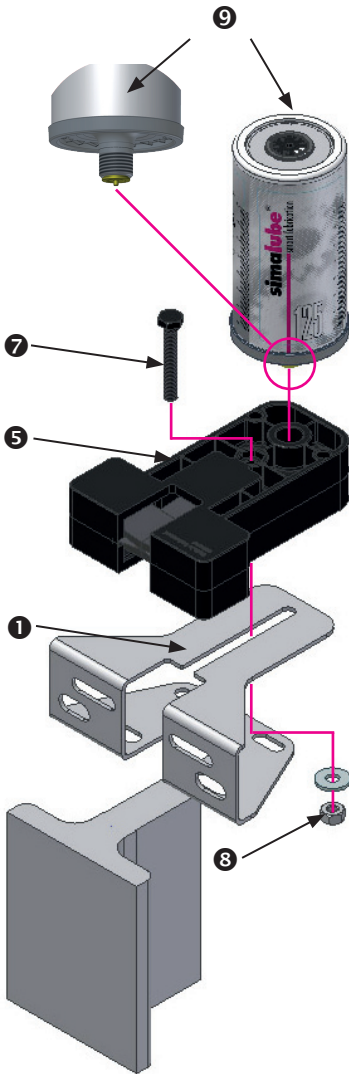
2. Pièces détachées système de graissage

Pos.	No.Art.	Description	Quantité
1	021999015	Support de brosse pour ascenseurs	2
2		Vis hexagon M5 x 10	4
3		Vis hexagon M6 x 12	4
4		Vis hexagon M8 x 12	4
5	201999019	Brosse pour ascenseurs	2
6		Flacon avec 50 ml de l'huile	1
7		Vis hexagon M6 x 40	2
8		Ecrou hexagon M6	2
9	021999021	Graisseur simalube 60 ml remplis avec huiles pour machines ISO VG 68 (pour système de graissage 021999012)	2
	021999022	Graisseur simalube 125 ml remplis avec huiles pour machines ISO VG 68 (pour système de graissage 021999013)	2
10		Rondelle M5	4
11		Rondelle M6	6
12		Rondelle M8	4

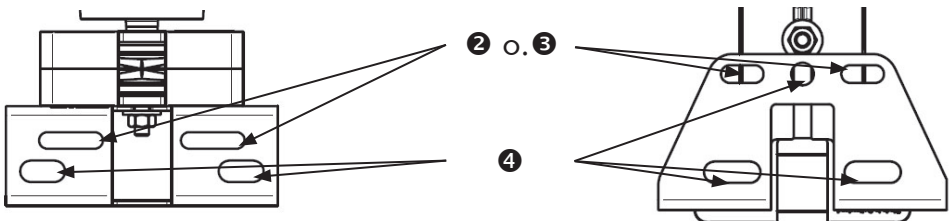
3. Montage et mise en service

3.1 Premier montage de système de graissage sur les rails d'ascenseurs

1. Fixer le support de brosse pour ascenseurs (1) sur la cabine. Utiliser les vises selon gabarit des trous (2, 3 ou 4).
2. Remplir le boîtier de la brosse d'ascenseur d'huile (env. 5 ml) au niveau du taraudage (remplir au maximum jusqu'au niveau R 1/4" du taraudage), afin que le feutre puisse bien s'imbibber. Imprégner de surcroît les brosses d'huile.
3. Fixer la brosse d'ascenseur (5) avec l'écrou (8) par la longue vis à tête hexagonale (7) sur le cadre support (1). Bien centrer la brosse sur le guide (prétension d'environ 3 mm sur la largeur).
4. Couper l'embout au niveau du bouchon anti-retour du graisseur (9). Il convient de ne pas retirer le bouchon. Il évite l'écoulement incontrôlé de l'huile.
5. Visser le graisseur (9) sur la brosse d'ascenseur (5) et le serrer jusqu'à la butée.
6. Activer le graisseur (9) au niveau de la tête d'entraînement et régler la durée de graissage requise en mois. Les durées de graissage suivantes sont recommandées dans des conditions normales:
 - Zone exempte de saletés et environnement sec: 6 à 12 mois
 - Zone sale et environnement humide: 3 à 6 mois



Configuration de perçage du support de brosse



3.2 Echange du graisseur simalube

1. Démontez tout le système de graissage des rails d'ascenseurs.
2. Contrôlez l'usage des brosses d'ascenseur et si nécessaire les remplacez.
3. Dévissez le graisseur.
4. Contrôlez si suffisant d'huile est dispersé dans le boîtier de la brosse d'ascenseur.
5. Si nécessaire remplissez de nouveau de l'huile (remplir au maximum jusqu'au niveau R 1/4" du taraudage – env. 5ml).
6. Après continuer selon point 4. jusqu'à 6. «3.1 Premier montage du système de graissage sur les rails d'ascenseurs».

4. Informations techniques

Largeur des rails:	5 à 16 mm
Profondeur des rails:	25 mm
Température ambiante:	0°C à +55°C
Vitesse:	≤ 2.5 m/s
Installation:	voir «3. Montage et mise en service»
Poids de la brosse:	110 g
Lubrifiant:	SL16
Filetage de fixation pour graisseurs:	Taraudage R 1/4"
Montage:	Le système de lubrifications est fixé à l'aide d'une vis M8 au niveau de base du rail.

Swiss made by:

simatec ag
Stadthof 2
3380 Wangen a. Aare
Switzerland

1. Premessa

Il semplice sistema di lubrificazione simalube assicura la manutenzione ottimale per i binari di guida degli elevatori. Questo sistema speciale di lubrificazione è estremamente affidabile ed efficiente e offre i seguenti vantaggi:

- lubrificazione affidabile dei binari di guida
- silenziosità di funzionamento dell'elevatore
- pulizia simultanea dei binari di guida (eliminazione del pulviscolo)
- regolazione automatica delle setole della spazzola sul profilo della guida (3 gruppi di setole flessibili)
- nessuna macchia né schizzi di olio
- non sono più necessari contenitori di raccolta dell'olio
- maggiore sicurezza operativa (nessun pericolo di scivolare sull'olio fuoriuscito)
- facile adattamento su impianti elevatori esistenti
- rilascio costante di lubrificante
- impostazione sempre regolabile del rilascio dell'olio da 1 a 12 mesi
- cambio facile e veloce del lubrificatore
- distributore dell'olio ricaricabile
- riduzione del tempo e dei costi di manutenzione

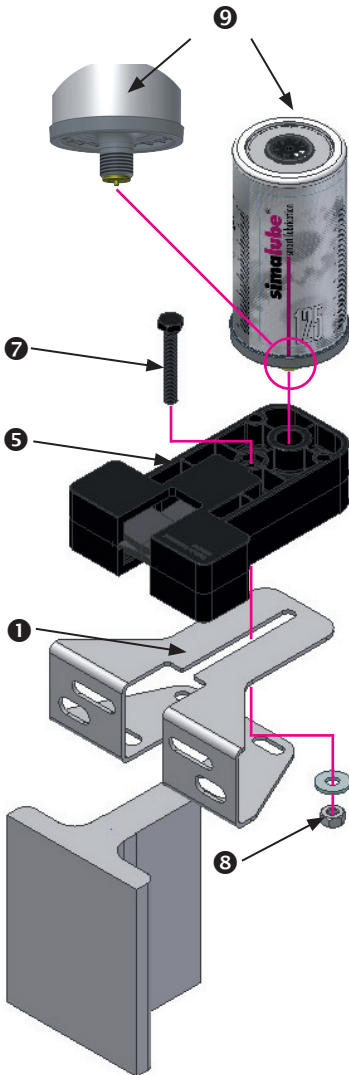
2. Il set di lubrificazione per elevatori contiene:

Pos.	Art. N.	Descrizione	Q.tà
1	021999015	Supporto montaggio per spazzola elevatore	2
2		Vite esagonale M5 x 10	4
3		Vite esagonale M6 x 12	4
4		Vite esagonale M8 x 12	4
5	201999019	Spazzola elevatore	2
6		Flacone d'olio 50 ml	1
7		Vite esagonale M6 x 40	2
8		Vite esagonale M6	2
9	021999021	Lubrificatore simalube 60 ml con olio per macchine ISO VG 68 (incluso nel set 021999012)	2
	021999022	Lubrificatore simalube 125 ml con olio per macchine ISO VG 68 (incluso nel set 021999013)	2
10		Rondella M5	4
11		Rondella M6	6
12		Rondella M8	4

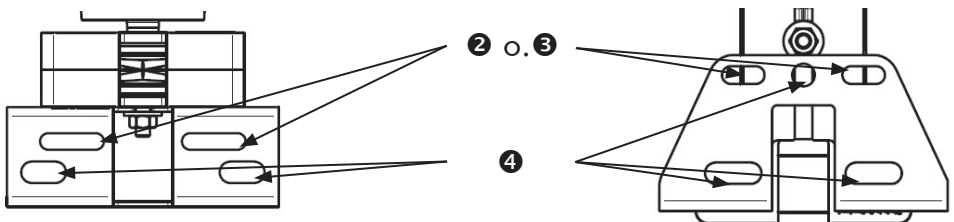
3. Installazione e start-up

3.1 Installazione iniziale

1. Fissare il supporto per spazzola elevatore (1) alla cabina dell'elevatore. Utilizzare le viti (2, 3 o 4) secondo la filettatura sulla cabina.
2. Riempire di olio il foro filettato dell'alloggiamento della spazzola elevatore (5) (circa 5ml). Riempire di olio fino al bordo superiore della filettatura 1/4". Il feltro ora può assorbire. Inoltre, bagnate le setole con l'olio.
3. Fissare la spazzola elevatore (5) con la vite esagonale (7) e il dado (8) sul supporto porta spazzola.
4. Tagliare la protuberanza sul tappo giallo valvola di non ritorno del lubrificatore simalube (9). Non rimuovere il tappo in quanto impedisce il riflusso di olio incontrollato.
5. Avvitare il lubrificatore (9) sulla spazzola elevatore (5) e serrare a battuta.
6. Successivamente, attivare il lubrificatore (9) impostando la durata sulla testa di comando. In condizioni normali sono consigliati i seguenti tempi di erogazione:
 - ambiente secco e pulito: da 6 a 12 mesi
 - ambiente umido e sporco: da 3 a 6 mesi



Indicatore principale per fori supporto montaggio



3.2 Sostituzione del lubrificatore simalube

1. Smontare l'intero sistema di lubrificazione dei binari dell'elevatore.
2. Controllare l'usura della spazzola dell'elevatore e - se necessario - sostituirla.
3. Svitare il lubrificatore vuoto.
4. Controllare se l'alloggiamento della spazzola è sufficientemente pre-oliato. Se necessario, riempire di olio fino al bordo superiore della filettatura R 1/4" (circa 5 ml).
5. Successivamente procedere secondo il punto da 4. a 6. di «3.1 Installazione iniziale».

4. Dati tecnici

Larghezza binari:	da 5 a 16 mm
Profondità binari:	25 mm
Temperatura ambiente:	da 0°C a +55°C
Velocità:	fino a max. 2.5 m/s
Installazione:	vedi «3. Installazione e start-up»
Peso della spazzola:	110 g
Lubrificante:	SL16
Filettatura lubrificatore:	Filettatura femmina R 1/4"
Installazione:	Il sistema di lubrificazione si fissa con una vite M8 al pattino del binario sul carro elevatore.

Swiss made by:

simatec ag

Stadthof 2

3380 Wangen a. Aare

Switzerland