

SIMALUBE® AUFZUGSCHMIERUNG

Führungsschienen von Aufzügen müssen ständig geschmiert werden, um Trockenreibung zu vermeiden. Durch die genaue Dosierung des Schmierstoffs reduziert das simalube® Schmierensystem Wartungs- und Reinigungsarbeiten in Kabine und Schacht. Es eignet sich somit besonders auch für wartungsintensive Aufzüge im Aussenbereich und Panoramaaufzüge.



SCHMIERUNG VON FÜHRUNGSSCHIENEN:

Das simalube® Schmierensystem pflegt die Führungsschiene optimal. Es schützt die Schiene mit einem gleichmäßigen Ölfilm und reinigt sie gleichzeitig. Die simalube® Aufzugsbürste wird direkt am Kabinendach oder am Führungsschuh befestigt.

SIMALUBE® SCHMIERSETS: Die Schmierensets bestehen aus einer Aufzugsbürste mit selbst adjustierenden Bürstenköpern, einem Liftbürstenhalter für die Montage sowie dem automatischen Schmierstoffspender simalube®, welcher die Bürste kontinuierlich und dosiert mit Öl versorgt.

WEITERE VORTEILE:

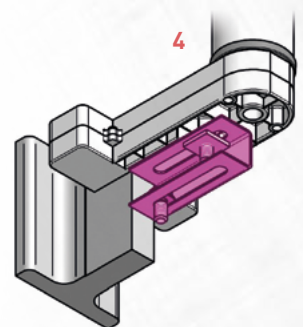
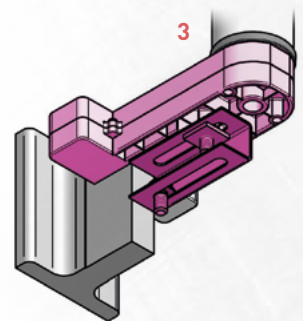
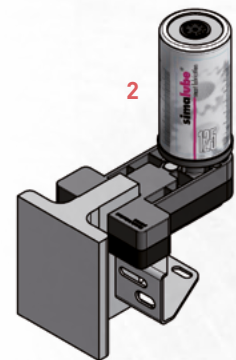
- Reduktion von Serviceaufwand und Wartungskosten
- Keine Öllachen und -spritzer mehr
- Einfache Nachrüstung bestehender Anlagen
- Höhere Arbeitssicherheit (keine Rutschgefahr auf ausgelaufenem Öl)
- Gleichmässige Schmierstoffabgabe
- Stufenlose Einstellung der Schmierstoffabgabe auf Zeiträume von einem Monat bis zu einem Jahr
- Nachfüllbare Ölspeicher

SPEZIFISCHE VORTEILE FÜR AUFZÜGE:

- Gleichzeitige Schmierung und Reinigung der Führungsschienen
- Geräuscharmer Betrieb des Aufzugs
- Keine Ölauffangbehälter mehr nötig

Bei Fragen zum Einsatz von simalube® Produkten in Aufzügen und Fahrtreppen beraten wir Sie gerne.

Artikel-Nr.	Bezeichnung	
021999012	Schmierenset Aufzüge standard 60 ml	1
021999013	Schmierenset Aufzüge standard 125ml	2
021999014	Schmierenset Aufzüge ohne simalube® Spender	
021999015	Liftbürstenhaltersenset standard	
021999016	Schmierenset Aufzüge passend zu ThyssenKrupp (inkl. simalube® 125 ml)	
021999017	Schmierenset Aufzüge passend zu Schindler (ohne simalube® Schmierstoffspender)	3
021999018	Befestigungsenset Aufzüge passend zu Schindler	4
201999019	Aufzugsbürste/Liftbürste klein, 5–16 mm	5
021999020	Aufzugsbürste/Liftbürste gross, 16–32 mm	6
021999021	Schmierstoffspender simalube® 60 ml mit Gleitbahnöl	7
021999022	Schmierstoffspender simalube® 125 ml mit Gleitbahnöl	



Aufzugsbürste für die Schmierung von Führungsschienen mit Breiten 5–16 mm und Tiefen bis 25 mm

