

LA QUALITÉ EST NOTRE PRIORITÉ

VOTRE EXPERT EN ASCENSEUR



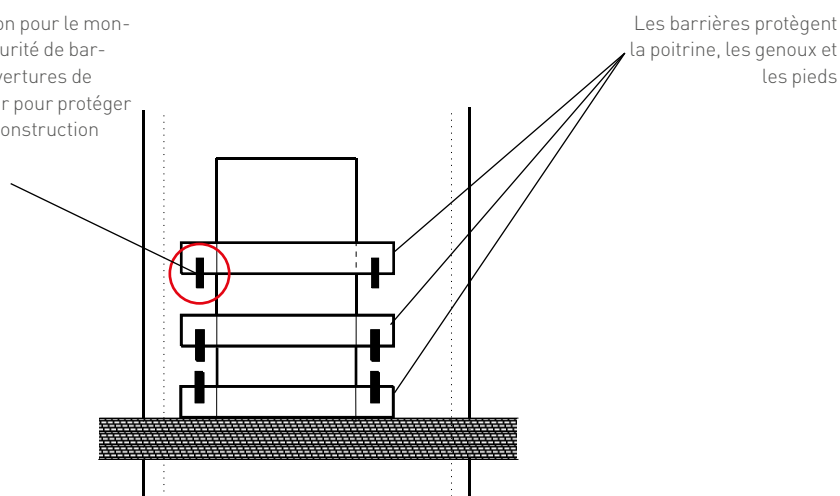
CATALOGUE AVRIL 2022

SÉCURITÉ DE LA GAINÉ

Support de fixation pour barrières de gaine en Z	27
Support de fixation pour barrières de gaine en U	27
Protection des baies palières	28
Stingl Safety Door	29
Barrières de sécurité en plastique	30
Barrières de sécurité	31
Fixation de garde-corps	31

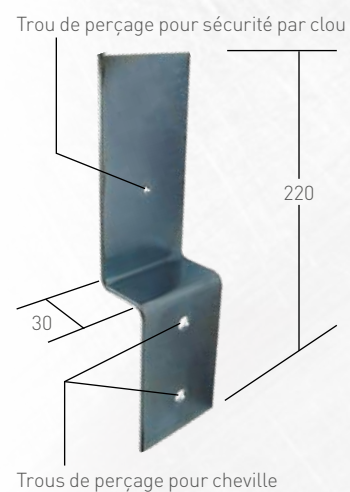
SUPPORT DE FIXATION POUR BARRIÈRES DE GAINÉ EN Z

Support de fixation pour le montage en toute sécurité de barrières sur les ouvertures de porte d'ascenseur pour protéger le personnel de construction



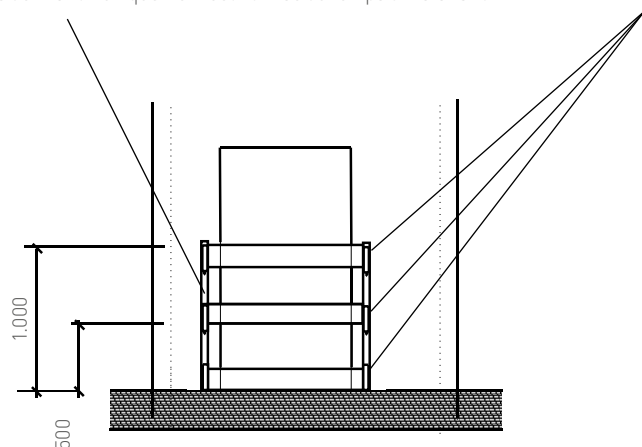
N° de réf.	Désignation
008999001	Support de fixation en Z, galvanisé

Détails: Acier plat 60x3 mm
220 mm de long



SUPPORT DE FIXATION POUR BARRIÈRES DE GAINÉ EN U

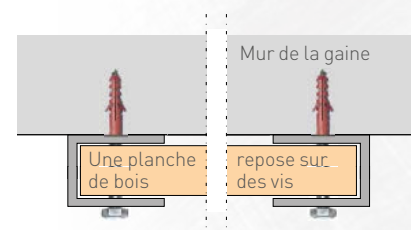
Le support en acier en U est idéal pour la fixation en toute sécurité des barrières requises sur les ouvertures de portes d'ascenseur pour protéger le personnel de construction. L'utilisation de deux vis/chevilles de fixation uniquement économise du temps d'installation.



Les barrières protègent la poitrine, les genoux et les pieds

N° de réf.	Désignation
008999011	Support de fixation en Z, galvanisé en U, à couche primaire

Détails: Acier profilé 40x40x3 mm,
Longueur: 1000 mm, à couche primaire.



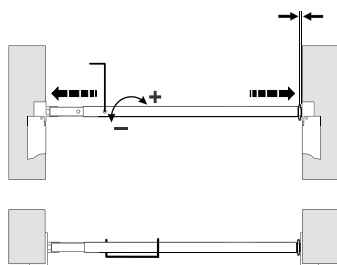
Détails: Tiges en acier télescopique avec supports pivotants tous galvanisés ; bâche de fermeture en option et travée intermédiaire en matière synthétique pour protéger les entrées de gaine d'ascenseur



Variante 1: Protection partielle d'entrée de gaine d'ascenseur



Variante 2: Protection étendue d'entrée de gaine d'ascenseur



Procédure de tensionnage

PROTECTION DES BAIES PALIÈRES

POUR PROTÉGER LES ENTRÉES DE GAINES D'ASCENSEUR

En matière de montage d'ascenseurs (installations nouvelles ou modernisation) il convient, conformément aux prescriptions relatives aux échafaudages de travail et de protection selon la norme DIN 4420, de consolider les ouvertures de porte débouchant sur les gaines d'ascenseur.

Afin de satisfaire les besoins de sécurité croissants dans l'industrie de fabrication des ascenseurs, en particulier dans le domaine du montage sans échafaudage, la société Stingl a mis au point un système de sécurité (recouvrement total ou partiel).

Ce système de sécurité de porte présente divers avantages: temps de montage réduit ne nécessitant aucun perçage ni placement de cheville, transport aisé, réutilisation possible et flexibilité en ce qui concerne la diversité des dimensions d'ouverture de porte. La structure modulaire permet une sécurité totale ou partielle de la gaine d'ascenseur. Selon les normes BGI 807/10.02 et BGG 928/04.94, seul le recouvrement partiel (protection pieds, genoux et poitrine sans bâche) est actuellement réglementé. La variante de recouvrement intégral nécessite deux tiges d'acier télescopiques adaptées unilatéralement à la forme pouvant être réglées sur une distance de 1 000 mm à 1 650 mm au maximum (700 mm à 1 100 mm sur demande), ainsi que deux montants de protection latérale (profilés en L) pivotants fixés aux deux extrémités des tiges et servant au logement des traverses de bordure et intermédiaires (p. ex. traverses télescopiques en matière plastique ou panneaux en profilés galvanisés).

L'adaptation unilatérale à la forme est facilitée par la pression des tiges d'acier rotatifs entre les surfaces intérieures de porte, à l'aide d'un levier défini en longueur, de façon à ce qu'il soit possible d'assurer une installation sûre et sans aucune cheville. Les montants de protection latéraux (profilés en L) sont appuyés à gauche et à droite contre les surfaces intérieures de porte. Cela permet d'éviter leur basculement, y compris celui des traverses de bordure et intermédiaires s'y trouvant. Les étais de porte peuvent être serrés ou desserrés aussi bien en dehors de la gaine d'ascenseur que de l'intérieur! Si on ne quitte la gaine que temporairement, il est suffisant de desserrer simplement l'étau inférieur.

Le service de contrôle technique TÜV Rheinland a attribué le label GS «Geprüfte Sicherheit» (Sécurité Garantie) au système de sécurité pour gaines d'ascenseur. Prix et délais de livraison sur demande.

N° de réf.	Désignation
01506110001	Poutre télescopique S0, pour les zones d'entrée de gaine de 700 à 1 100 mm, comprenant 2 supports pivotants pour la fixation de traverses intermédiaires et un sac de transport
01512110001	Poutre télescopique S0, pour les zones d'entrée de gaine de 700 à 1 100 mm, comprenant 2 supports pivotants, 2 traverses intermédiaires, 2 supports de bâche, 1 bâche de fermeture neutre et un sac de transport
01506165001	Poutre télescopique S1, pour les zones d'entrée de gaine de 1.000 à 1 650 mm, comprenant 2 supports pivotants pour la fixation de traverses intermédiaires et un sac de transport
01512165001	Poutre télescopique S1, pour les zones d'entrée de gaine de 1.000 à 1 650 mm, comprenant 2 supports pivotants, 2 traverses intermédiaires, 2 supports de bâche, 1 bâche de fermeture neutre et un sac de transport
01511130001	Sac de transport pour la configuration S0/S1
015999003	Supplément pour l'impression du logo sur la bâche
015999007	Pièce d'écartement galvanisée

ACCESSOIRES

N° de réf.	Désignation
01505000007	2 traverses télescopiques intermédiaires S0 pour la protection des genoux et des pieds
01505000005	2 traverses télescopiques intermédiaires S1 pour la protection des genoux et des pieds



STINGL SAFETY DOOR

STINGL SAFETY DOOR – LA PROTECTION DES BAIES PALIÈRES UNIVERSELLE ET SÛRE POUR MODERNISATION ET NOUVELLES CONSTRUCTIONS

En particulier lors de la modernisation de bâtiments existants avec circulation de public non spécialisé (p. ex. résidents et clients d'hôtels), mais aussi dans les nouvelles constructions, les ouvertures de porte débouchant sur les cages d'ascenseur doivent être sécurisées contre les chutes et contre les objets tombants. On a ici besoin d'une solution sûre, flexible, recouvrant toute la surface et stable. La protection Stingl safety door montre ici toute sa force.

Les portes tournantes se composent d'un noyau en tôle trapézoïdale et sont entourées d'un cadre en aluminium. Selon l'ouverture de porte, les serrures à pêne rotatif peuvent être déplacées et fixées horizontalement. Si les ébrasements de porte sont trop courts ou inexistant, d'autres éléments d'angle de seuil peuvent être utilisés en alternative, mais ils doivent alors être chevillés dans le seuil ou la maçonnerie/le mur en béton.

Les portes peuvent à tout moment s'ouvrir à droite ou à gauche. Cela ne nécessite qu'une petite modification des étais verticaux et un déplacement des serrures à pêne rotatif.

OPTIONS: En option, la protection des baies palières Stingl safety door peut être complétée d'une protection latérale en trois parties (main courante, barre à la hauteur de genoux et pieds). Si, les portes

étant ouvertes, divers travaux doivent être effectués à court terme au niveau de la cage ouverte, la protection latérale sert de sécurité supplémentaire contre les chutes. Lors du serrage des étais de porte verticaux, le seuil et le linteau de porte doivent pouvoir supporter une charge verticale de $V = 3,6 \text{ kN}$. La force de serrage peut être contrôlée et surveillée visuellement au moyen de ressorts à disque.

La Stingl safety door peut être ouverte et fermée aussi bien en dehors de la cage d'ascenseur que de l'intérieur à l'aide de quatre serrures à pêne rotatif triangulaires (2 par élément de porte). Suivant la largeur de la porte, un profilé télescopique est déposé et serré sur le seuil. Ce profilé garantit ainsi un blocage en position supplémentaire des étais verticaux.

Sur demande, pour les ouvertures de porte d'ascenseur plus larges, il est possible d'ajouter un élément de porte supplémentaire ou un élément fixe fourni par le client (p. ex. panneau en bois ou engravure).

Nous fabriquons aussi pour vous sur demande des panneaux qui peuvent être apposés sur les éléments de porte de manière temporaire (fixation magnétique ou auto-agrippante) ou permanente (rivetés ou vissés), tels qu'un logo ou l'avertissement « Accès interdit ».



N° de réf.	Désignation
151810210010	Porte pivotante SMALL 1000x1040 haut
151810210020	Porte pivotante SMALL 1100x1040 bas
151810210501	Support vertical gauche
151810210502	Support vertical droit
15181021060	Seuil de porte ajusté SMALL
15181021070	Protection latérale en trois parties SMALL
15181222001	Porte pivotante MEDIUM 1100x1240 haut
15181222002	Porte pivotante MEDIUM 1100x1240 bas
15181222060	Seuil de porte à forme finale MEDIUM
15181222070	Protection latérale en trois parties MEDIUM/LARGE
15181422001	Porte pivotante LARGE 110x1440 haut
15181422002	Porte pivotante LARGE 110x1440 bas
15181021134	Fixation plate pour support vertical à droite
15181021135	Fixation plate pour support vertical à gauche

3



Informations Version 1:

Détails: Polyéthylène
Base en caoutchouc dur, 7 kg
Largeur: 970 mm
Hauteur: 800 mm
Épaisseur: 30 mm
Poids d'un élément: 3 kg
Standard: Barrière avec 3 éléments



Informations Version 2:

Détails: polyéthylène
Base en caoutchouc dur, 7 kg
Largeur: 1.100 mm
Hauteur: 1.100 mm
Épaisseur: 30 mm
Poids d'un élément: 5,5 kg
Standard: Barrière avec 3 éléments



Informations Version 3:

Détails: polyéthylène
Largeur: 4.000 mm
Hauteur: 1.100 mm
Épaisseur: 30 mm
Poids: 15 kg

BARRIÈRES DE SÉCURITÉ EN PLASTIQUE

Cet équipement de protection réutilisable est tout à fait approprié à la mise en place d'une zone de travail sécurisée sur les sites publics lors de l'entretien ou de la transformation d'ascenseurs et d'escaliers

mécaniques. Chaque élément dispose d'une fermeture encliquetée et peut être associé à un autre élément rapidement et à volonté de par sa modularité.

Caractéristiques	Version 1	Version 2	Version 3
Couleur d'avertissement jaune avec étiquette d'avertissement	•	•	•
Utilisable à l'intérieur	•	•	•
Utilisable à l'extérieur	•	•	•
Peu encombrant	•	•	•
Facile à nettoyer	•	•	•
Autres étiquettes d'avertissement possibles	•	•	○
Pieds de montage en caoutchouc dur pour encore plus de stabilité	•	•	○
Fixable sur le sol avec un profil en U	•	•	○
Panneaux pouvant être vissés ou clipsés	•	•	○
Fixation par boulons et goupilles	•	•	○



SYSTÈME DE BARRIÈRE

VERSION 1		VERSION 2		VERSION 3
N° de réf.	Nombre d'éléments	N° de réf.	Nombre d'éléments	N° de réf.
0081080097	1	0081110110	1	008999019
0082080097	2	0082110110	2	Système de barrière mobile
0083080097	3	0083110110	3	
0084080097	4	0084110110	4	
0085080097	5	0085110110	5	
0086080097	6	0086110110	6	

ACCESSOIRES VERSIONS 1 ET 2

N° de réf.	Désignation
008999017	Base pour barrière multi-usages version 1 + 2

BARRIÈRES DE SÉCURITÉ

N° de réf.	Désignation	HxL	
0081103781	Panneau d'avertissement en forme de bonhomme	1030x780 mm	1
008999022	Panneau d'avertissement 2 côtés	660x279 mm	2



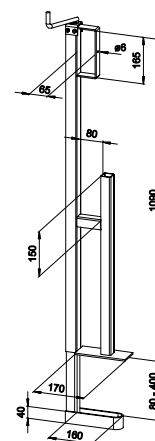
FIXATION DE GARDE-CORPS

Serre-joints légers de garde-corps pour une plage de 0 à 400 mm. Les serre-joints de garde-corps peuvent être fixés sur les planchers de l'échafaudage ou sur les corniches longitudinales et transversales. Indispensable pour éviter les chutes lors des travaux entrepris sur les échafaudages en bois.

CARACTÉRISTIQUES TECHNIQUES: • galvanisée à chaud garantissant une longue durée de vie • étriers fermés servant de protection contre tout démontage des planches de protection latérales • dimensions des planches de protection latérales 15x3 cm • contrôlée et agréée par organisme professionnel

AUTRES MODÈLES DISPONIBLES SUR DEMANDE

N° de réf.	Désignation
008999008	Fixation de garde-corps, zone de fixation 0-400 mm
008999009	Fixation de garde-corps, zone de fixation 0-800 mm



Stingl Systems GmbH
Dimbacher Strasse 25
D-74182 Obersulm-Willsbach
Allemagne

Tél. +49 (0) 7134 / 13797-13
Fax +49 (0) 7134 / 13797-11

www.stinglonline.de
export@stinglonline.de
<https://shop.stinglonline.de>